

IMPORTANTE



Por favor, lee completamente y con atención este instructivo, antes de realizar cualquier acción con el equipo, para saber cómo utilizarlo adecuadamente.

La información es presentada únicamente como referencia; debido a actualizaciones pueden existir diferencias. Las imágenes mostradas son ilustrativas. El diseño y el funcionamiento del producto pueden variar sin previo aviso. Consulta nuestra página www.steren.com para obtener la versión más reciente de este manual.

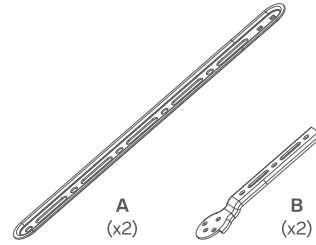
PRECAUCIONES ⚠

- Este producto está diseñado para usarse exclusivamente en interiores.
- No debe excederse el peso máximo de soporte (15 kg).
- Limpia el soporte con un paño suave y seco.
- Elige una superficie sólida y firme para fijar con seguridad el soporte.
- Al realizar perforaciones para la instalación, ten cuidado de que no existan tuberías ocultas con cableado eléctrico, gas o agua.
- Los tornillos suministrados son de medidas estándar. Te recomendamos consultar el manual de instrucciones de la barra de sonido, para obtener información acerca de los tornillos necesarios para montarla en un soporte.
- Los niños deben ser supervisados para asegurarse de que no empleen el aparato como juguete.

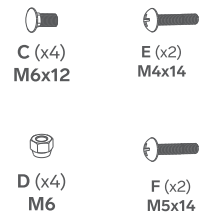
Steren no se hace responsable por daños materiales ni personales causados por mal uso o mala instalación. Es responsabilidad del usuario asegurarse de la correcta instalación y uso del producto, así como de su revisión periódica.

CONTENIDO DEL EMPAQUE

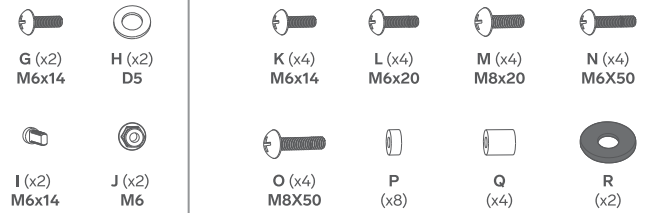
PIEZAS



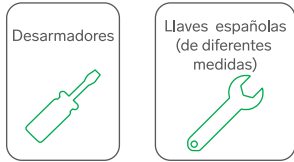
TORNILLERÍA



TORNILLERÍA

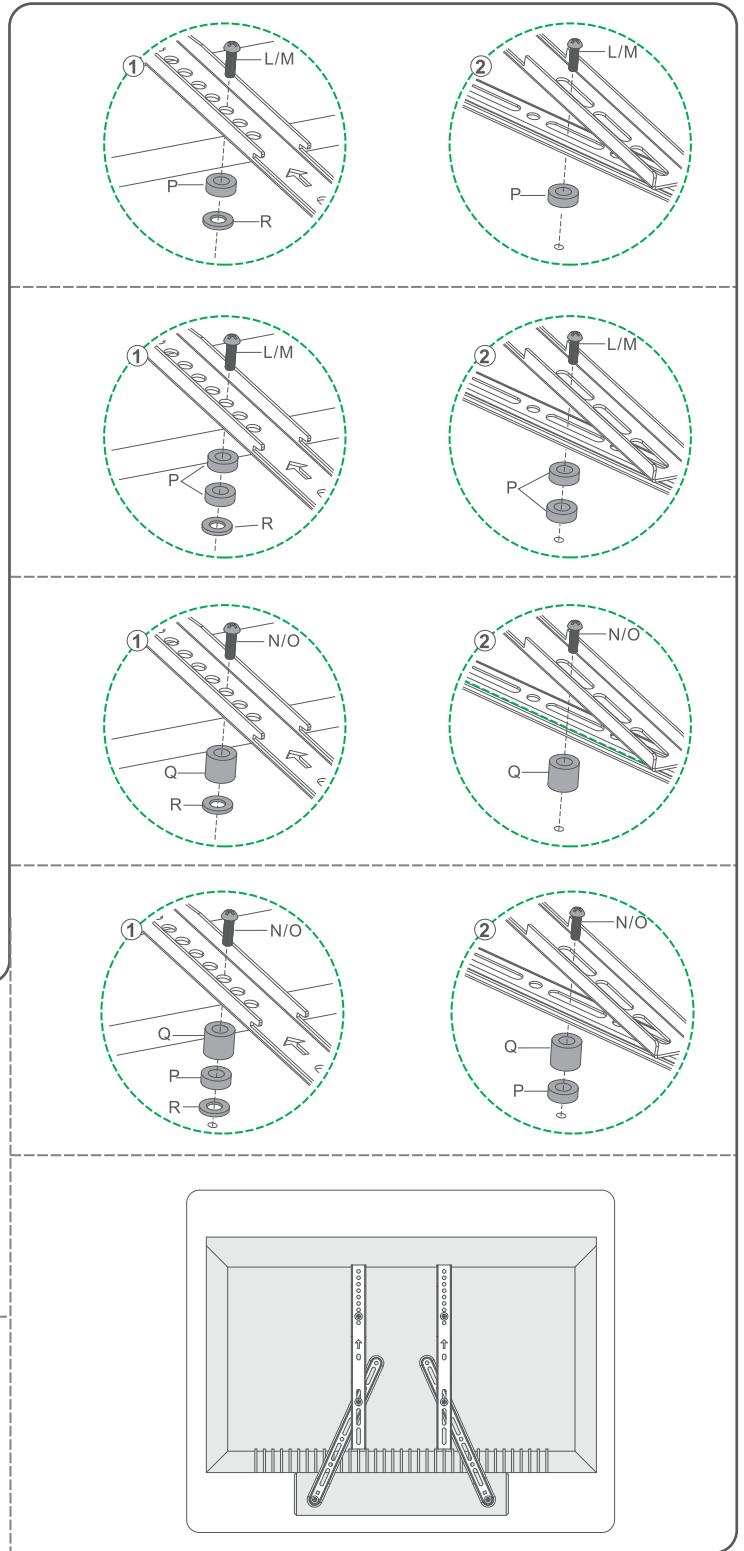
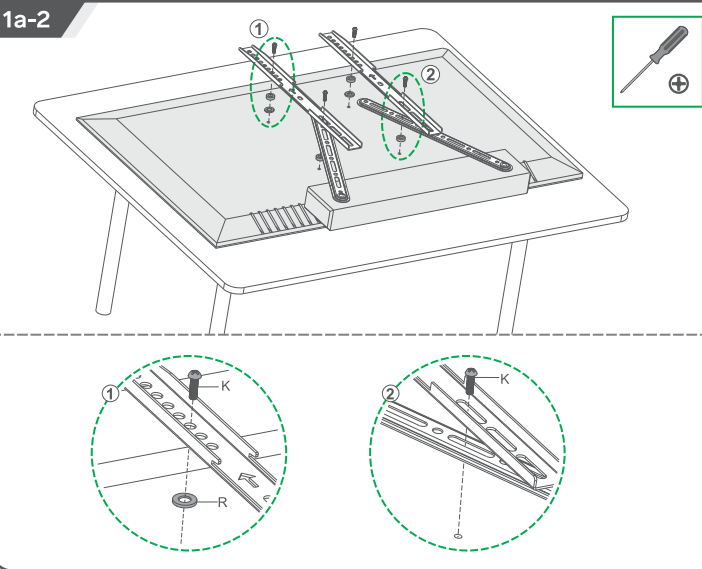
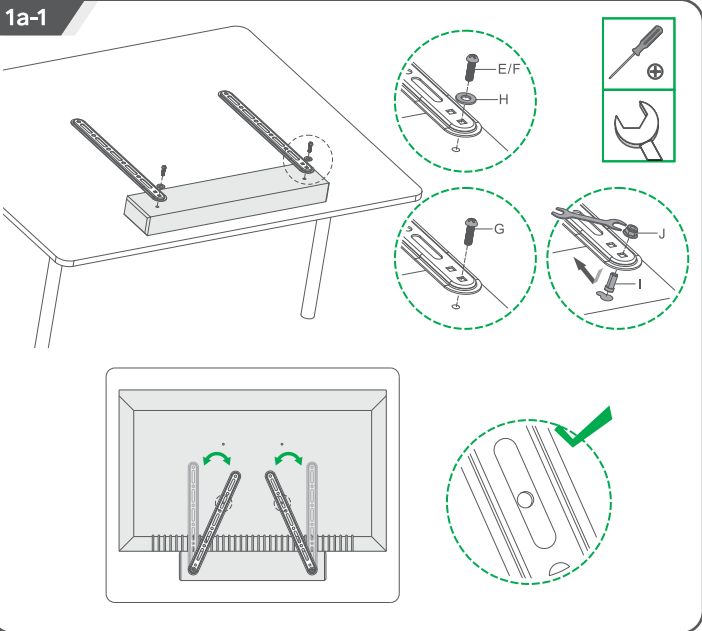


INSTALACIÓN

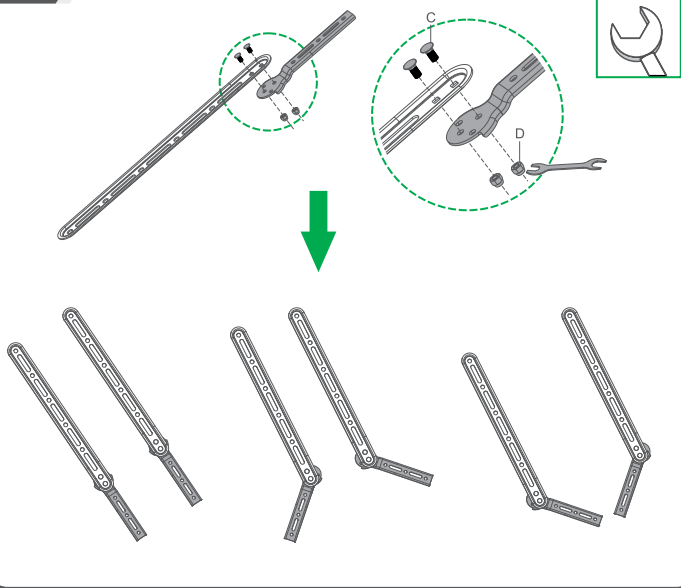


Herramientas necesarias (no incluidas)

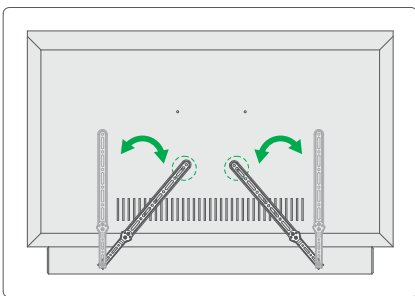
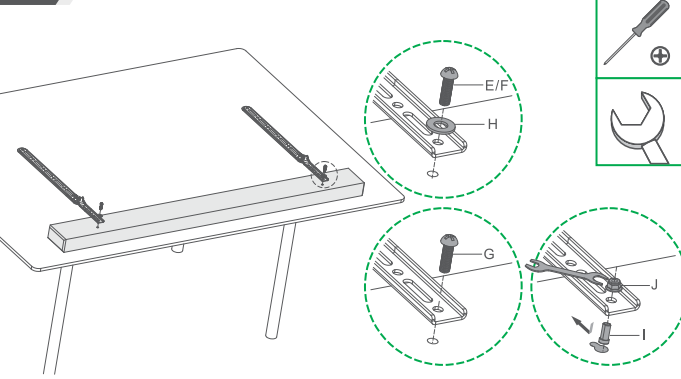
Elige la forma para ensamblar el soporte que más se adapte a tus necesidades de uso, según las opciones mencionadas en los apartados: **1a-1** hasta **1a-2** (ensamble sin extensión) o como en **1b-1** hasta **1b-3** (ensamble con extensión).



1b-1

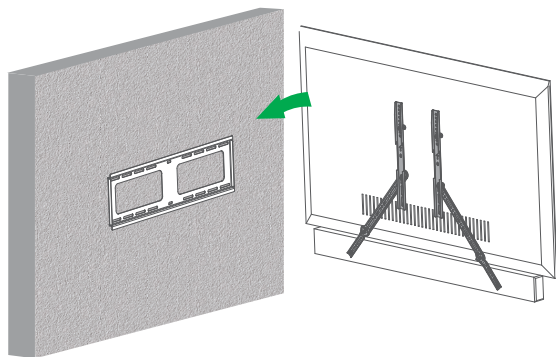


1b-2

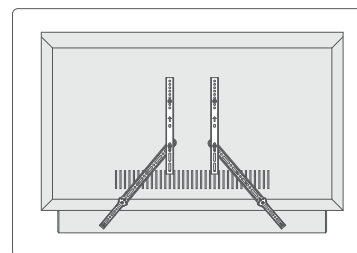
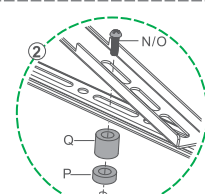
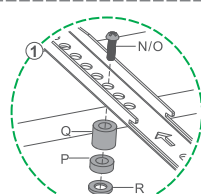
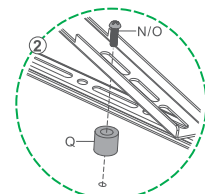
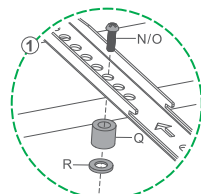
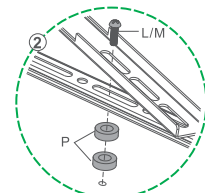
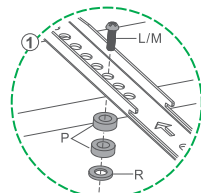
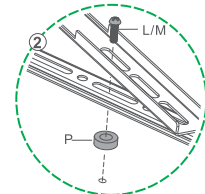
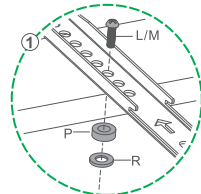
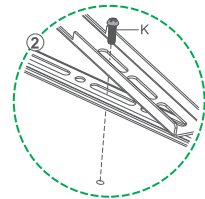
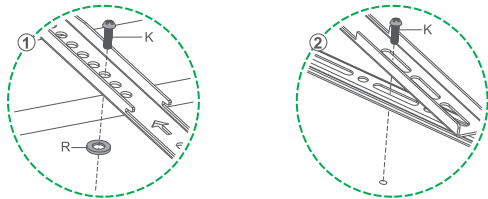
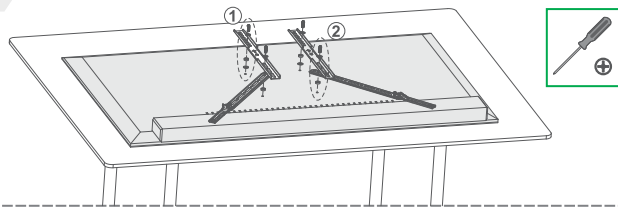


2

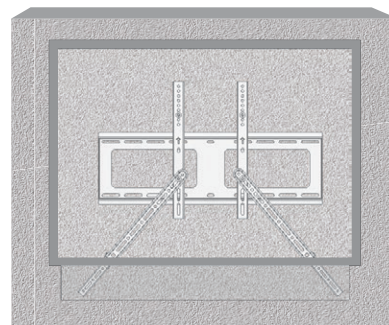
Montaje de la pantalla en el soporte



1b-3



3



PÓLIZA DE GARANTÍA

Producto: Soporte para barra de sonido
 Modelo: STV-330
 Marca: Steren



Esta póliza garantiza el producto por el término de un año en todos sus componentes y mano de obra, contra cualquier defecto de fabricación y funcionamiento, a partir de la fecha de entrega.

CONDICIONES

- Para hacer efectiva la garantía, debe presentarse esta póliza o factura o comprobante de compra y el producto, en el lugar donde fue adquirido o en Electrónica Steren S.A. de C.V.
- Electrónica Steren S.A de C.V. se compromete a reparar el producto en caso de estar defectuoso, sin ningún cargo al consumidor. Los gastos de transportación serán cubiertos por el proveedor.
- El tiempo de reparación en ningún caso será mayor a 30 días, contados a partir de la recepción del producto en cualquiera de los sitios donde pueda hacerse efectiva la garantía.
- El lugar donde se pueden adquirir partes, componentes, consumibles y accesorios, así como hacer válida esta garantía es en cualquiera de las direcciones mencionadas posteriormente.

ESTA PÓLIZA NO SE HARÁ EFECTIVA EN LOS SIGUIENTES CASOS:

- Cuando el producto ha sido utilizado en condiciones distintas a las normales.
- Cuando el producto no ha sido operado de acuerdo con el instructivo de uso.
- Cuando el producto ha sido alterado o reparado por personal no autorizado por Electrónica Steren S.A. de C.V.

El consumidor podrá solicitar que se haga efectiva la garantía ante la propia casa comercial donde adquirió el producto.

Si la presente garantía se extraviara, el consumidor puede recurrir a su proveedor para que le expida otra póliza, previa presentación de la nota de compra o factura respectiva.

DATOS DEL DISTRIBUIDOR

Nombre del Distribuidor _____
 Domicilio _____
 Fecha de entrega _____

ELECTRÓNICA STEREN S.A. DE C.V.

Biólogo Maximino Martínez, núm. 3408, col. San Salvador Xochimanca, Azcapotzalco, Ciudad de México, C.P. 02870, RFC: EST850628-K51

STEREN PRODUCTO EMPACADO S.A. DE C.V.

Autopista México-Querétaro, Km 26.5, sin número, Nave Industrial 3-A, col. Lomas de Boulevares, Tlalhepanitla de Baz, Estado de México, C.P. 54020, RFC: SPE-941215-H43

En caso de que tu producto presente alguna falla, o si tienes alguna duda o pregunta, por favor, llama a nuestro Centro de Atención a Clientes, en donde con gusto te atenderemos en todo lo relacionado con tu producto Steren.
Centro de Atención a Clientes: (55) 15 16 60 00