

**IMPORTANTE**



Por favor, lee completamente y con atención este instructivo, antes de realizar cualquier acción con el equipo, para saber cómo utilizarlo adecuadamente.

La información es presentada únicamente como referencia; debido a actualizaciones pueden existir diferencias. Las imágenes mostradas son ilustrativas. El diseño y el funcionamiento del producto pueden variar sin previo aviso.

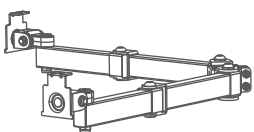
Consulta nuestra página [www.stereon.com](http://www.stereon.com) para obtener la versión más reciente del manual de instrucciones.

**PRECAUCIONES** ⚠

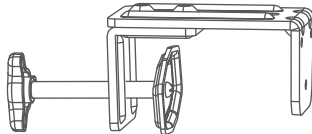
- Este soporte ha sido diseñado para utilizarse en interiores.
- Limpialo con un paño suave y seco.
- Elige una superficie sólida y firme para fijar con seguridad el soporte.
- No excedas el peso máximo de soporte (8 kg).
- No excedas las dimensiones máximas soportadas (32").
- Los niños deben ser supervisados para asegurarse de que no empleen el aparato como juguete.

Stereon no se hace responsable por daños materiales ni personales causados por mal uso o mala instalación. Es responsabilidad del usuario asegurarse de la correcta instalación y uso del producto, así como de su revisión periódica.

**CONTENIDO**



Brazos gemelos



Abrazadera

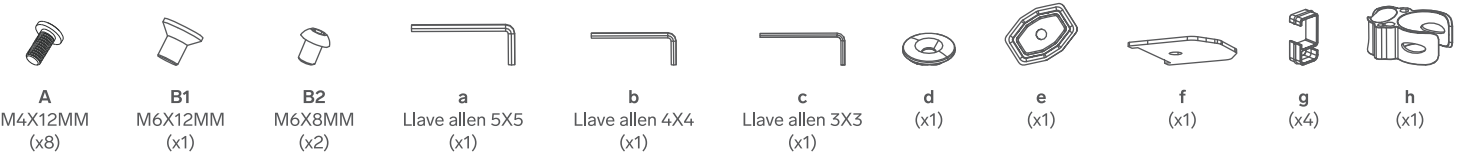


Columna



Herramientas necesarias (no incluidas)

Kit de tornillos, rondanas y accesorios

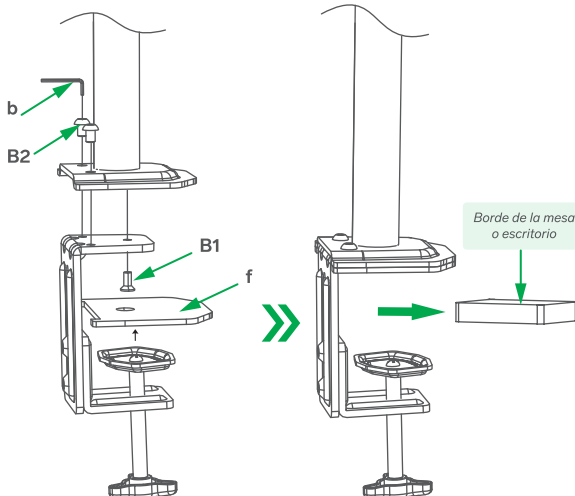


Los tornillos suministrados son de medidas estándar. Te recomendamos consultar el manual de instrucciones de los monitores, para obtener información acerca de los tornillos necesarios para montarlos en un soporte.

**INSTALACIÓN**

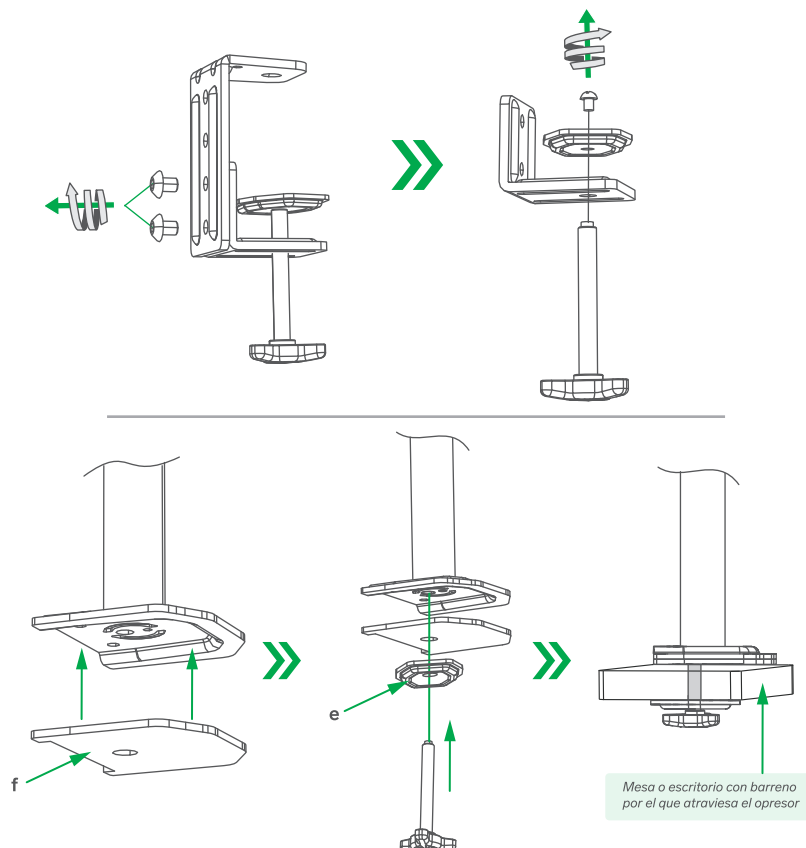
**1** Elige una de las dos opciones (A o B) para realizar el montaje.

**A) Montaje por anclaje**



Gira para apretar y fijar el soporte.

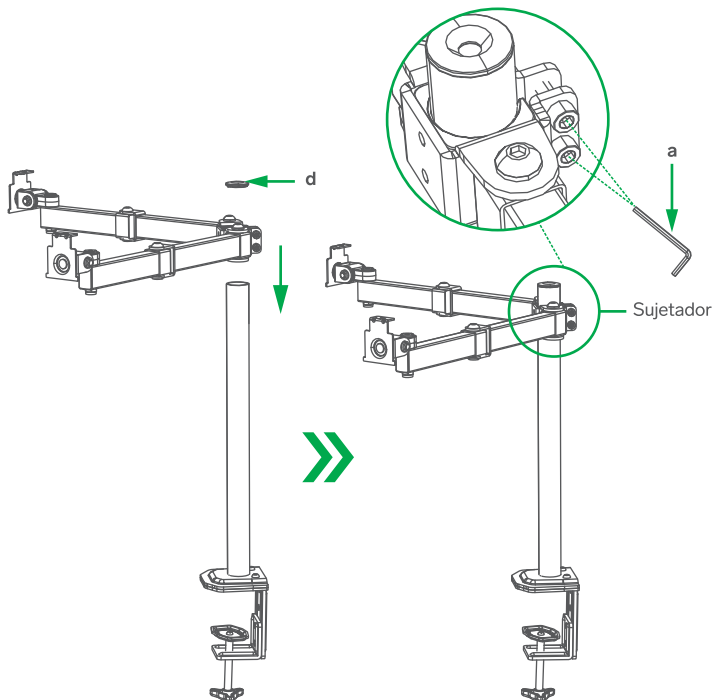
**B) Montaje fijo**



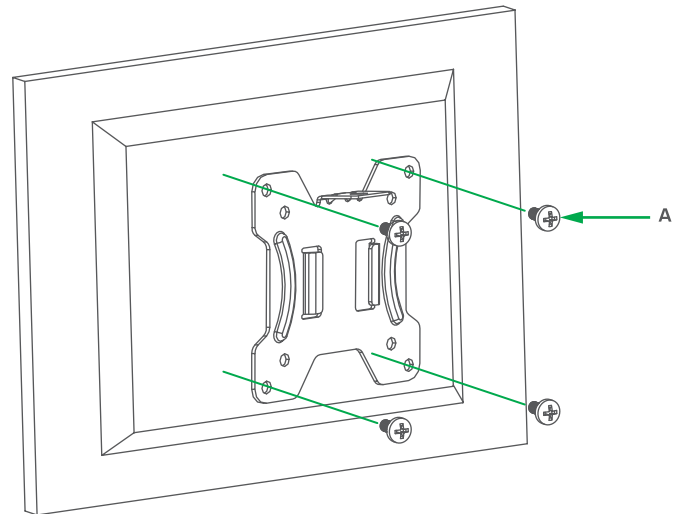
Mesa o escritorio con barreno por el que atraviesa el apresor

## INSTALACIÓN

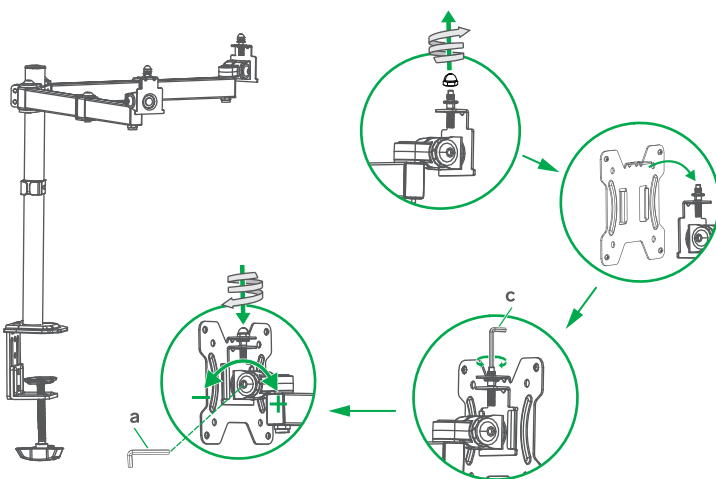
### 2 Ensambla los brazos.



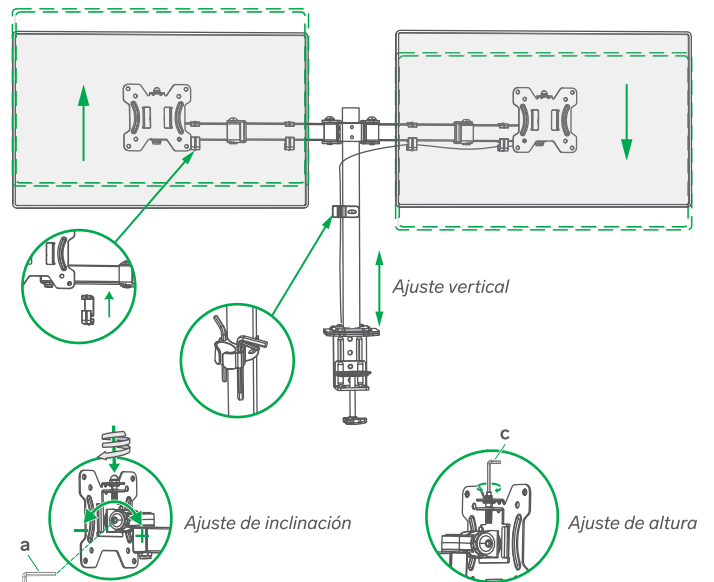
### 3 Instala las placas en los monitores.



### 4 Coloca los monitores en los brazos.



### 5 Realiza los ajustes necesarios y acomoda los cables con los accesorios.



- Ajusta el tornillo ajuste de altura en la placa, cuando los monitores no estén al mismo nivel.
- Recorre la posición de los brazos en el poste, para hacer el ajuste vertical de los monitores, y aprieta el sujetador para fijar su posición.

## IMPORTADO POR

### ELECTRÓNICA STEREN S.A. DE C.V.

Biólogo Maximino Martínez, núm. 3408, col. San Salvador Xochimanca, Azcapotzalco, Ciudad de México, C.P. 02870, RFC: EST850628-K51

### STEREN PRODUCTO EMPACADO S.A. DE C.V.

Autopista México-Querétaro, Km 26.5, sin número, Nave Industrial 3-A, col. Lomas de Boulevares, Tlalnepantla de Baz, Estado de México, C.P. 54020, RFC: SPE-941215-H43

En caso de que tu producto presente alguna falla, o si tienes alguna duda o pregunta, por favor, llama a nuestro Centro de Atención a Clientes, en donde con gusto te atenderemos en todo lo relacionado con tu producto Steren.

Centro de Atención a Clientes: (55) 15 16 60 00