

IMPORTANTE



Por favor, lee completamente y con atención este instructivo, antes de realizar cualquier acción con el equipo, para saber cómo utilizarlo adecuadamente.

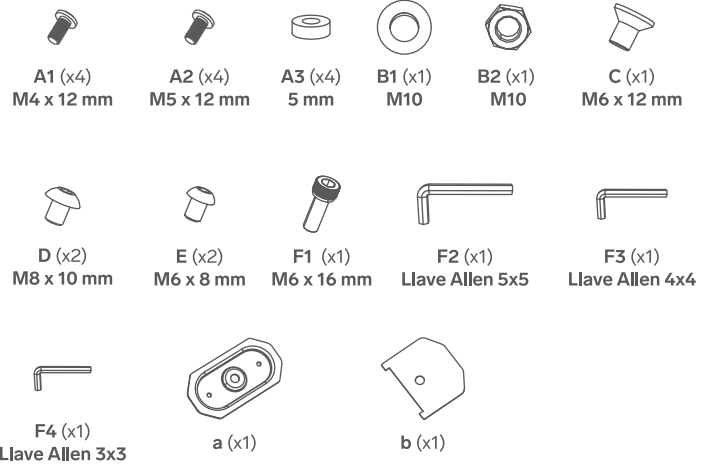
La información es presentada únicamente como referencia; debido a actualizaciones pueden existir diferencias. Las imágenes mostradas son ilustrativas. El diseño y el funcionamiento del producto pueden variar sin previo aviso. Consulta nuestra página www.steren.com para obtener la versión más reciente de este manual.

PRECAUCIONES ⚠

- Este producto está diseñado para uso en interiores.
- No excedas el peso máximo de soporte (8 kg) ni las medidas del monitor (13" a 32") para las que está diseñado.
- Limpia el soporte con un paño suave y seco.
- Elige una superficie sólida y firme para poder fijar con seguridad el soporte.
- Los niños deben ser supervisados para asegurarse de que no empleen el aparato como juguete.

Steren no se hace responsable por daños materiales ni personales causados por mal uso o mala instalación. Es responsabilidad del usuario asegurarse de la correcta instalación y uso del producto, así como de su revisión periódica.

CONTENIDO DEL EMPAQUE



ESPECIFICACIONES

Carga máxima: 8 kg

Ajuste de rotación: 360°

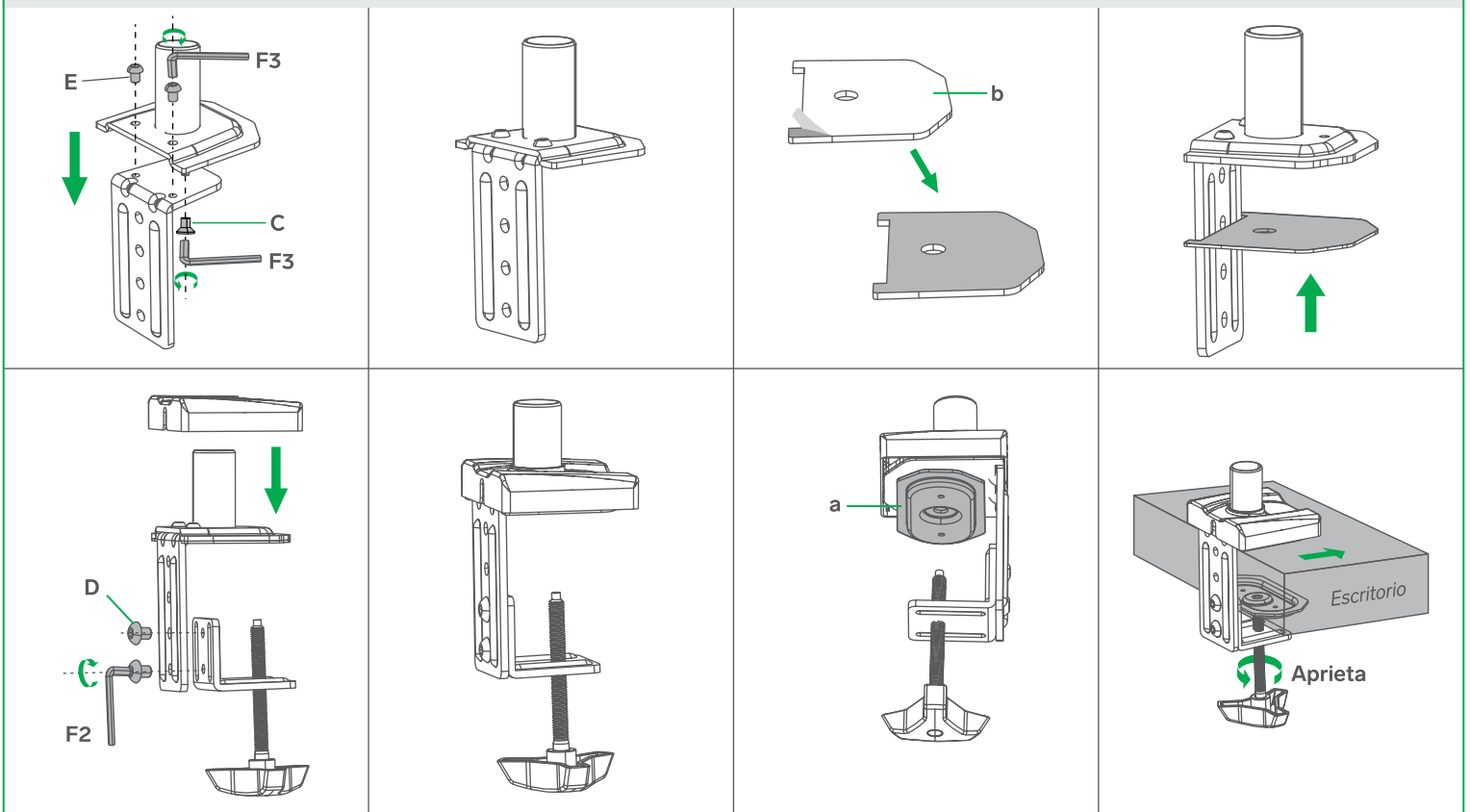
VESA compatible: 75 x 75 mm, 100 x 100 mm

Las especificaciones pueden cambiar sin previo aviso.

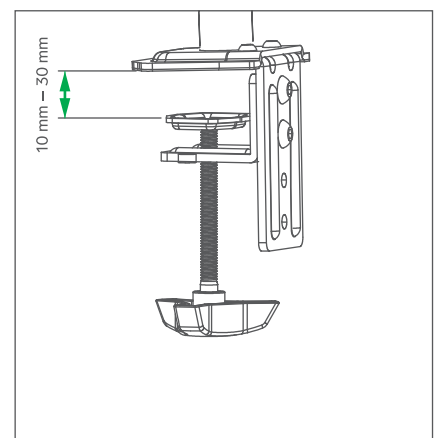
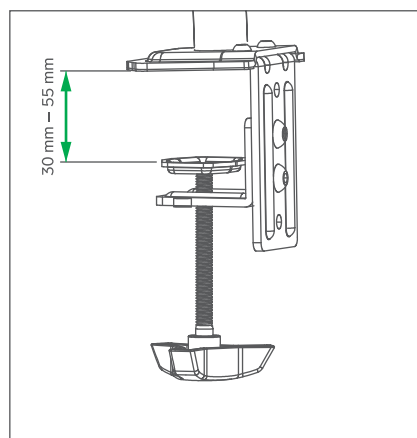
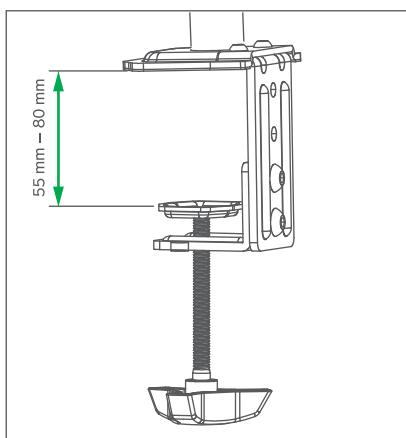
ENSAMBLE

1 Elige una de las 2 formas para ensamblar el soporte que se describen a continuación (a) o (b), dependiendo de cómo deseas fijarlo:

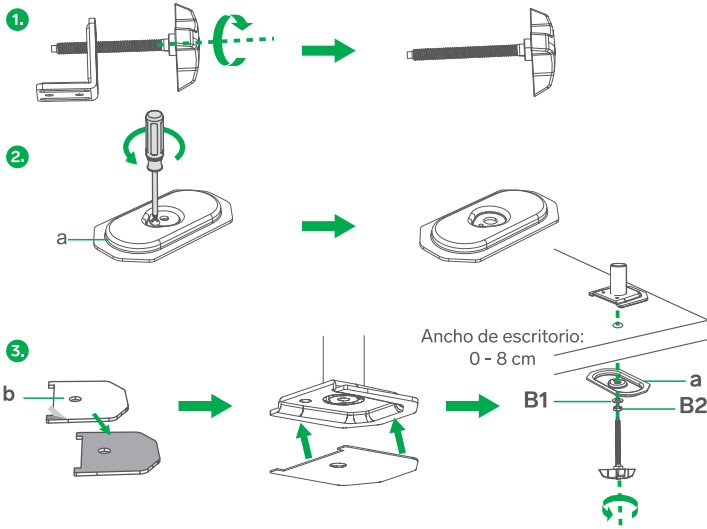
A) Con la mordaza de presión



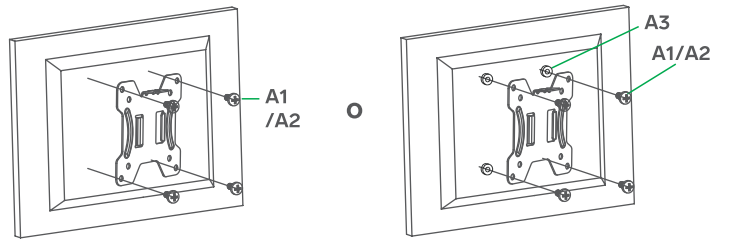
Ancho máximo del escritorio



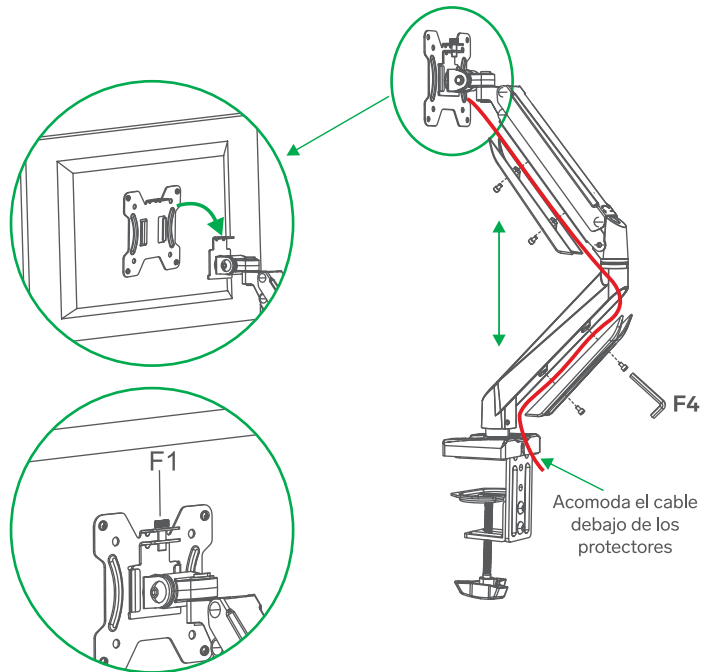
B) A través del escritorio.



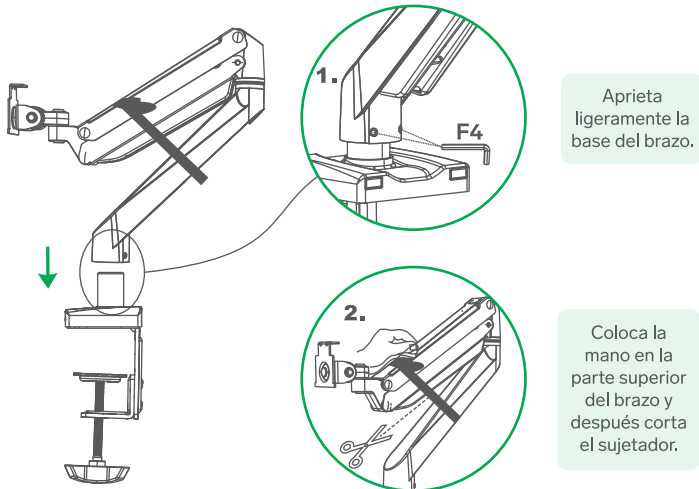
3 Coloca la placa base en el monitor.



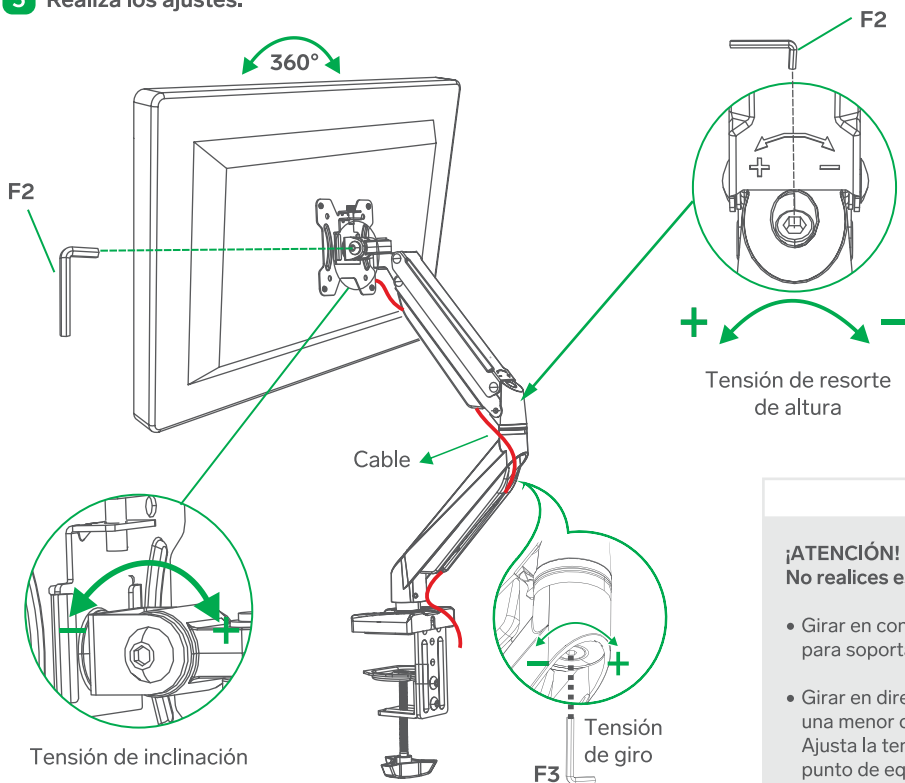
4 Coloca el monitor y acomoda el cableado.



2 Monta el brazo movable.



5 Realiza los ajustes.



Tensión de resorte de altura

¡ATENCIÓN!

No realices este ajuste sin antes tener el monitor montado en el soporte.

- Girar en contra de las manecillas del reloj incrementará la tensión; ideal para soportar una mayor carga.
- Girar en dirección de las manecillas del reloj reducirá la tensión; ideal para una menor carga. Ajusta la tensión, de acuerdo con el peso del monitor hasta alcanzar un punto de equilibrio que permita mover el monitor y que se quede en la altura colocada.

PÓLIZA DE GARANTÍA

Producto: Soporte de escritorio para monitor de 13" a 32"
Modelo: STV-206
Marca: Steren



Esta póliza garantiza el producto por el término de un año en todos sus componentes y mano de obra, contra cualquier defecto de fabricación y funcionamiento, a partir de la fecha de entrega.

CONDICIONES

- 1.- Para hacer efectiva la garantía, debe presentarse esta póliza o factura o comprobante de compra y el producto, en el lugar donde fue adquirido o en Electrónica Steren S.A. de C.V.
- 2.- Electrónica Steren S.A de C.V. se compromete a reparar el producto en caso de estar defectuoso, sin ningún cargo al consumidor. Los gastos de transportación serán cubiertos por el proveedor.
- 3.- El tiempo de reparación en ningún caso será mayor a 30 días, contados a partir de la recepción del producto en cualquiera de los sitios donde pueda hacerse efectiva la garantía.
- 4.- El lugar donde se pueden adquirir partes, componentes, consumibles y accesorios, así como hacer válida esta garantía es en cualquiera de las direcciones mencionadas posteriormente.

ESTA PÓLIZA NO SE HARÁ EFECTIVA EN LOS SIGUIENTES CASOS:

- 1.- Cuando el producto ha sido utilizado en condiciones distintas a las normales.
- 2.- Cuando el producto no ha sido operado de acuerdo con el instructivo de uso.
- 3.- Cuando el producto ha sido alterado o reparado por personal no autorizado por Electrónica Steren S.A. de C.V.

El consumidor podrá solicitar que se haga efectiva la garantía ante la propia casa comercial donde adquirió el producto.

Si la presente garantía se extraviara, el consumidor puede recurrir a su proveedor para que le expida otra póliza, previa presentación de la nota de compra o factura respectiva.

DATOS DEL DISTRIBUIDOR

Nombre del Distribuidor _____
Domicilio _____
Fecha de entrega _____

ELECTRÓNICA STEREN S.A. DE C.V.

Biólogo Maximino Martínez, núm. 3408, col. San Salvador Xochimanca, Azcapotzalco, Ciudad de México, C.P. 02870, RFC: EST850628-K51

STEREN PRODUCTO EMPACADO S.A. DE C.V.

Autopista México-Querétaro, Km 26.5, sin número, Nave Industrial 3-A, col. Lomas de Boulevares, Tlalnepantla de Baz, Estado de México, C.P. 54020, RFC: SPE-941215-H43

En caso de que tu producto presente alguna falla, o si tienes alguna duda o pregunta, por favor, llama a nuestro Centro de Atención a Clientes, en donde con gusto te atenderemos en todo lo relacionado con tu producto Steren.

Centro de Atención a Clientes: (55) 15 16 60 00