

**IMPORTANTE**

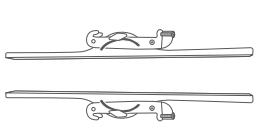
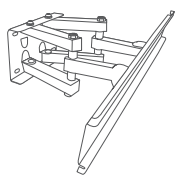
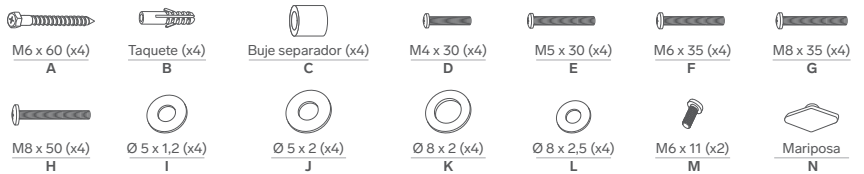
Por favor, lee completamente y con atención este instructivo, antes de realizar cualquier acción con el equipo, para saber cómo utilizarlo adecuadamente.

La información presentada sirve únicamente como referencia sobre el producto. Debido a actualizaciones pueden existir diferencias. Consulta nuestra página web [www.steren.com](http://www.steren.com) para obtener la versión más reciente de este manual.

**PRECAUCIONES**

- Los niños deben supervisarse para asegurarse de que no empleen el aparato como juguete.
- Este producto está diseñado para uso en interiores.
- No excedas el peso máximo de soporte (50 kg).
- No excedas las dimensiones de 32" a 83" para instalar la pantalla.
- Límpialo con un paño suave y seco.
- Elige una superficie sólida y firme para poder fijar con seguridad el soporte.
- Al realizar las perforaciones, ten cuidado de que no existan tuberías ocultas con cableado eléctrico, gas o agua.
- Los tornillos suministrados son de medidas estándar. Te recomendamos consultar el manual de instrucciones de tu pantalla para obtener información acerca de los tornillos necesarios para montarla en un soporte.

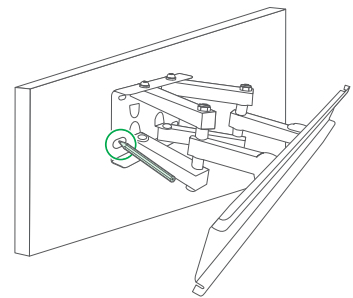
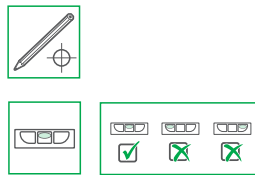
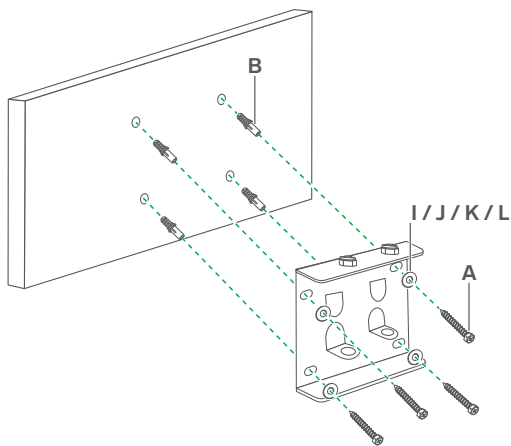
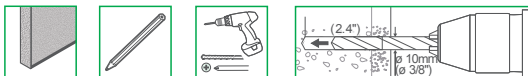
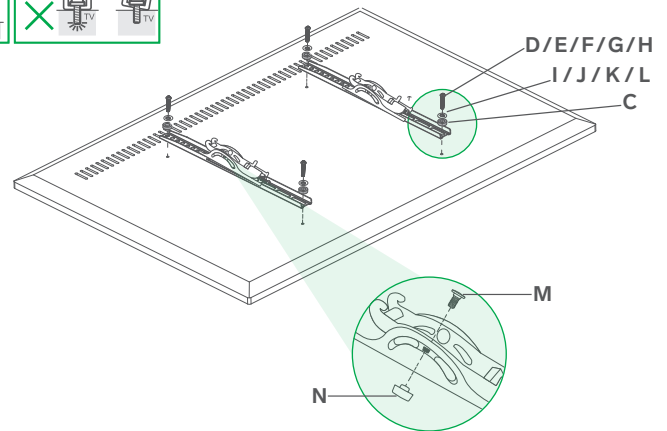
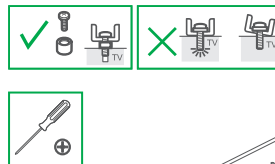
Steren no se hace responsable por daños materiales ni personales causados por mal uso o mala instalación. Es responsabilidad del usuario asegurarse de la correcta instalación y uso del producto, así como de su revisión periódica.

**CONTENIDO**
**Barras de sujeción**

**Placa de soporte**

**Kit de tornillos y rondanas**

**HERRAMIENTAS NECESARIAS\***

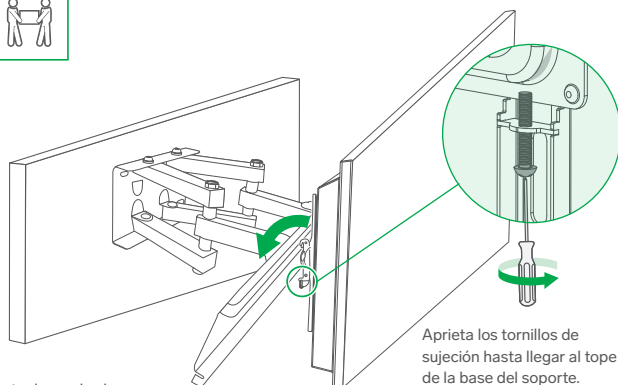

\* No incluidas

**PREPARATIVOS**

Utiliza la base del soporte como guía para marcar los puntos de perforación.

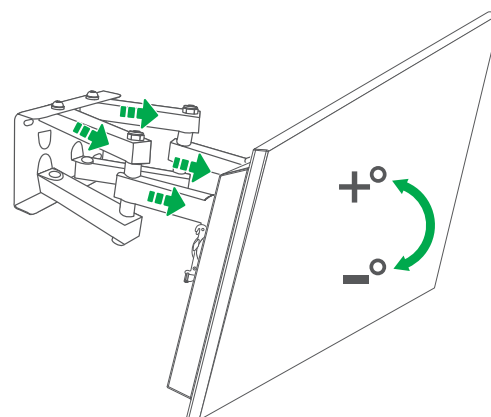

**INSTALACIÓN**
**1 En concreto**

**2 Instalación de barras**


Coloca en cada una de las barras, la mariposa (N) y el tornillo (M) que fijarán la posición de inclinación.

**3 Montaje**


Asegúrate de que las barras queden perfectamente acopladas.

Aprieta los tornillos de sujeción hasta llegar al tope de la base del soporte.

**4 Ajuste de posición**


Estira o retrae los brazos para un ajuste frontal y lateral, hasta obtener la posición deseada.

**IMPORTADO POR**

**ELECTRÓNICA STEREN S.A. DE C.V.**  
 Biólogo Maximino Martínez, núm. 3408, col. San Salvador Xochimanca, Azcapotzalco, Ciudad de México, C.P. 02870, RFC: EST850628-K51

**STEREN PRODUCTO EMPACADO S.A. DE C.V.**  
 Autopista México-Querétaro, Km 26.5, sin número, Nave Industrial 3-A, col. Lomas de Boulevares, Tlalneantla de Baz, Estado de México, C.P. 54020, RFC: SPE-941215-H43

En caso de que tu producto presente alguna falla, o si tienes alguna duda o pregunta, por favor, llama a nuestro Centro de Atención a Clientes, en donde con gusto te atenderemos en todo lo relacionado con tu producto Steren.  
**Centro de Atención a Clientes: (55) 15 16 60 00**