

IMPORTANTE


Por favor, lee completamente y con atención este instructivo, antes de realizar cualquier acción con el equipo, para saber cómo utilizarlo adecuadamente.

La información es presentada únicamente como referencia; debido a actualizaciones pueden existir diferencias. Las imágenes mostradas son ilustrativas. El diseño y el funcionamiento del producto pueden variar sin previo aviso.

Consulta nuestra página www.steren.com para obtener la versión más reciente del manual de instrucciones.

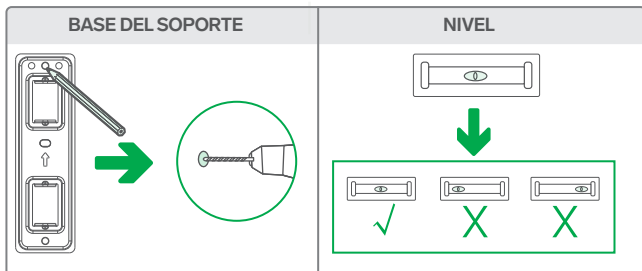
PRECAUCIONES

- Este producto está diseñado para ser instalado en interiores.
- Elige una superficie sólida para fijar con seguridad el soporte.
- La instalación debe hacerse en una zona firme y nivelada.
- No debe excederse el peso máximo de soporte (48 kg).
- No se deben sobrepasar las dimensiones de pantalla especificadas (77").
- Al realizar las perforaciones, ten cuidado de que no existan tuberías ocultas con cableado eléctrico, gas o agua.
- Los tornillos suministrados son de medidas estándar. Te recomendamos consultar el manual de instrucciones de tu pantalla para obtener información acerca de los tornillos necesarios para montarla en un soporte.
- Limpia el soporte con un paño suave y seco.
- Los niños deben ser supervisados para asegurarse de que no empleen el aparato como juguete.

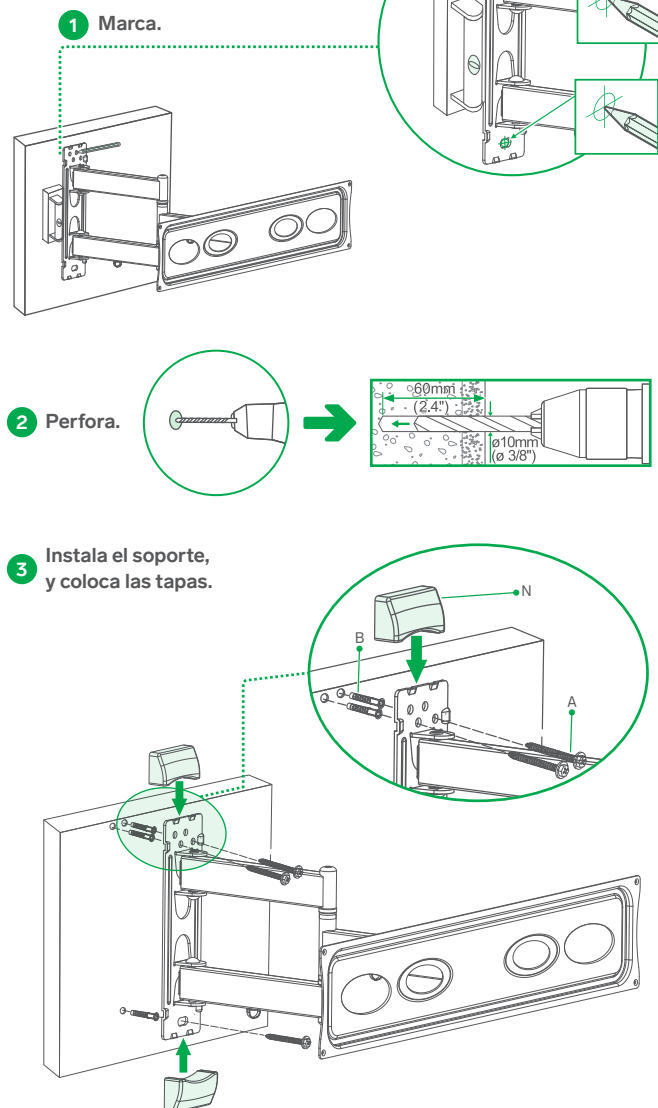
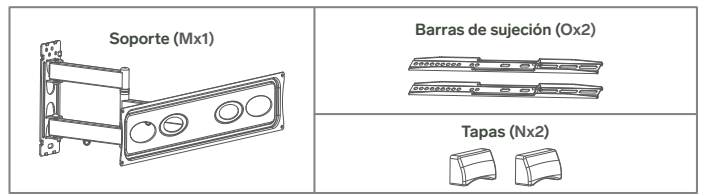
Steren no se hace responsable por daños materiales ni personales causados por mal uso o mala instalación. Es responsabilidad del usuario asegurarse de la correcta instalación y uso del producto, así como de su revisión periódica.

INSTALACIÓN DEL SOPORTE

Utiliza el nivelador y la base del soporte como plantilla para realizar las marcas de las perforaciones sobre la superficie donde deseas instalar el soporte.



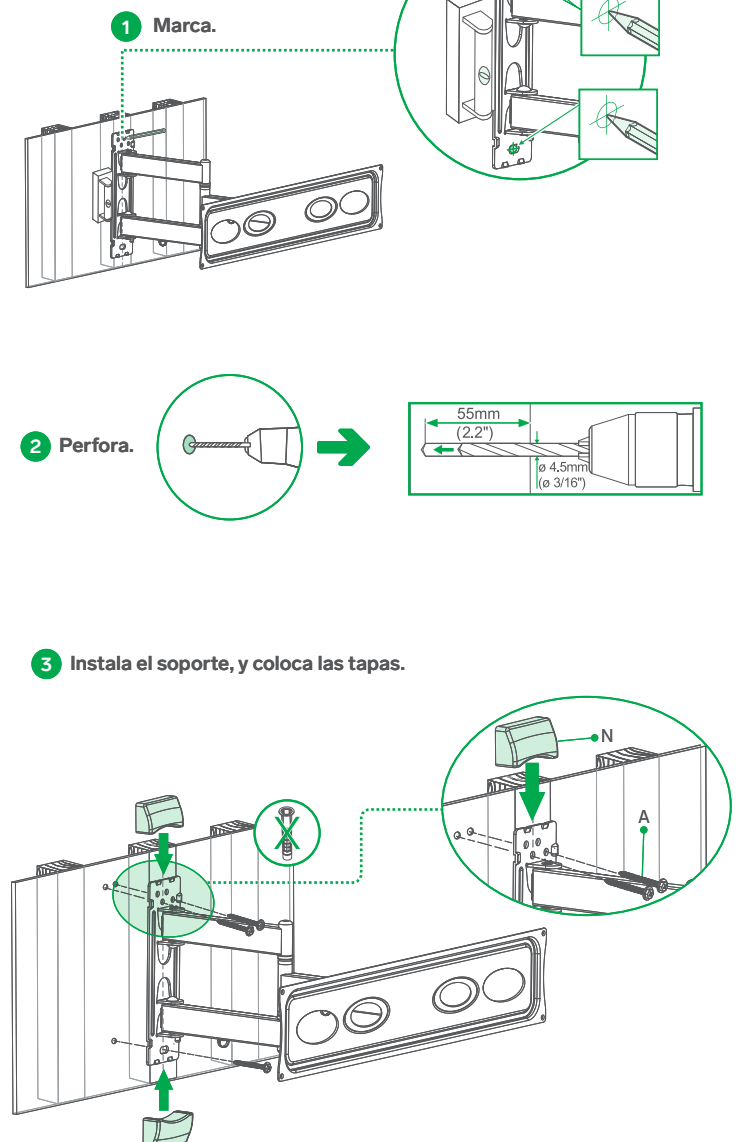
⚠ Al realizar las perforaciones, ten cuidado de que no existan tuberías ocultas con cableado eléctrico, gas o agua.

A) Sobre concreto

CONTENIDO

KIT DE TORNILLOS, RONDANAS, TAQUETES Y SEPARADORES

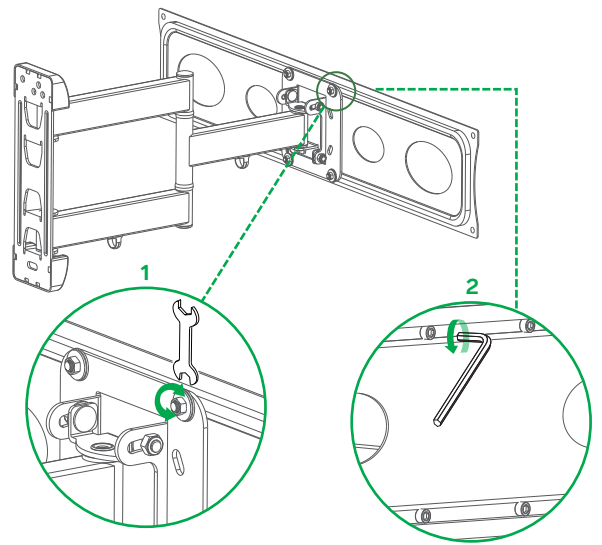
M8x50 (x3) A 	10x60 (x3) B 	M8x50 (x4) C 	M8x35 (x4) D
M6x35 (x4) E 	M5x20 (x4) F 	M4x20 (x4) G 	Ø18 x Ø6,5 mm (x4) H
Ø22 x Ø8,5 mm (x4) I 	Ø12 x Ø6,5 x 10 mm (x4) J 	Ø18 x Ø8,5 x 12 mm (x4) K 	Pieza Adicional (x1) L
Llave Allen L 	Rondana plástica (x1) L 		



Herramientas necesarias (no incluidas)

B) Sobre madera


- 4 Si el panel no está completamente horizontal realiza los ajustes mostrados en la figura 1 y 2. Verifica que el panel quede totalmente horizontal.



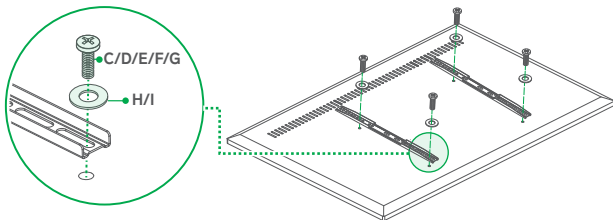
INSTALACIÓN DE LA PANTALLA

- 1 Coloca las barras de sujeción en la parte posterior de la pantalla y elige 4 tornillos y rondanas para fijarlas.

Elige la opción más adecuada, de acuerdo con las características de tu pantalla.

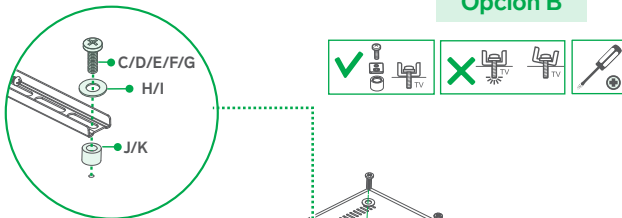


Opción A

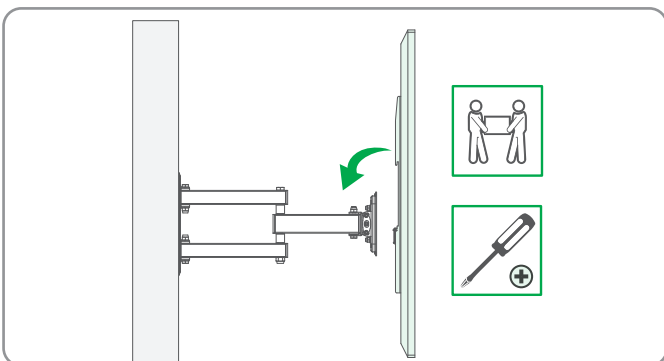


Los tornillos suministrados son de medidas estándar. Se recomienda consultar el manual de instrucciones de la pantalla para obtener información acerca de los tornillos necesarios para montarla en un soporte.

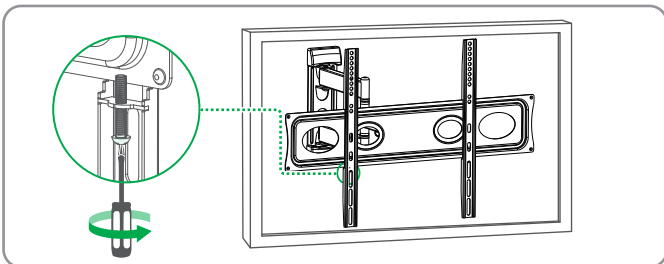
Opción B



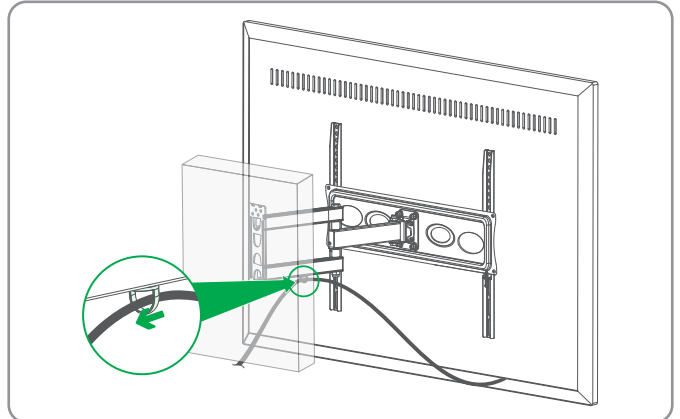
- 2 Instala la pantalla sobre el soporte.



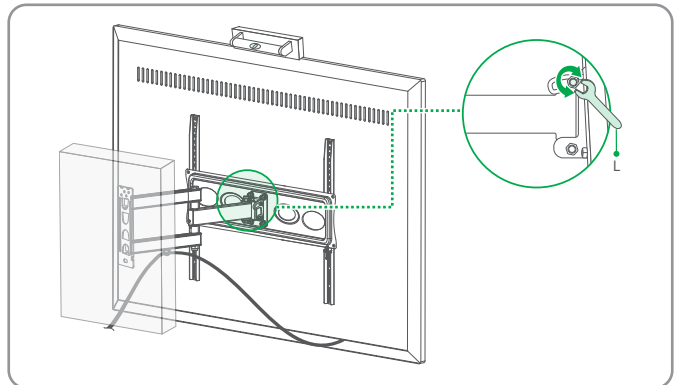
- 3 Asegura las barras, apretando el tornillo de seguridad.



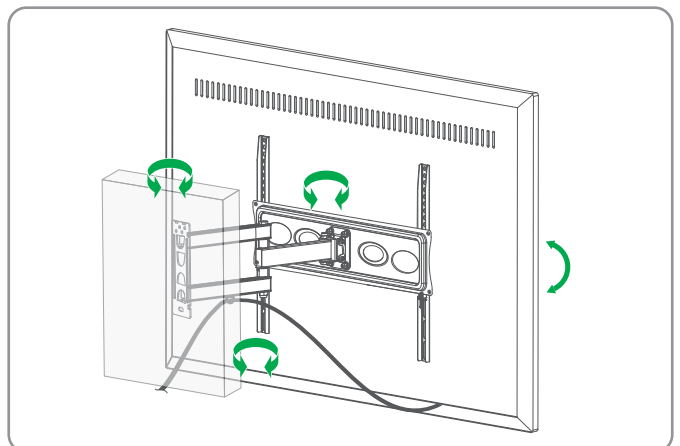
- 4 Conecta el cable coaxial y sujétalo al seguro incluido en el soporte.



- 5 Afloja el seguro de inclinación y nivela la pantalla.



- 6 Ajusta el ángulo de visión y aprieta los seguros.



PÓLIZA DE GARANTÍA

Producto: Soporte para pantallas de hasta 77"
Modelo: STV-105
Marca: Steren



Esta póliza garantiza el producto por el término de un año en todos sus componentes y mano de obra, contra cualquier defecto de fabricación y funcionamiento, a partir de la fecha de entrega.

CONDICIONES

- Para hacer efectiva la garantía, debe presentarse esta póliza, factura o comprobante de compra y el producto, en el lugar donde fue adquirido o en Electrónica Steren S.A. de C.V.
- Electrónica Steren S.A. de C.V. se compromete a reparar el producto en caso de estar defectuoso, sin ningún cargo al consumidor. Los gastos de transportación serán cubiertos por el proveedor.
- El tiempo de reparación en ningún caso será mayor a 30 días, contados a partir de la recepción del producto en cualquiera de los sitios donde pueda hacerse efectiva la garantía.
- El lugar donde se pueden adquirir partes, componentes, consumibles y accesorios, así como hacer válida esta garantía es en cualquiera de las direcciones mencionadas posteriormente.

ESTA PÓLIZA NO SE HARÁ EFECTIVA EN LOS SIGUIENTES CASOS:

- Cuando el producto ha sido utilizado en condiciones distintas a las normales.
- Cuando el producto no ha sido operado de acuerdo con el instructivo de uso.
- Cuando el producto ha sido alterado o reparado por personal no autorizado por Electrónica Steren S.A. de C.V.

El consumidor podrá solicitar que se haga efectiva la garantía ante la propia casa comercial donde adquirió el producto.

Si la presente garantía se extraviara, el consumidor puede recurrir a su proveedor para que le expida otra póliza, previa presentación de la nota de compra o factura respectiva.

DATOS DEL DISTRIBUIDOR

Nombre del Distribuidor _____
Domicilio _____
Fecha de entrega _____

ELECTRÓNICA STEREN S.A. DE C.V.

Biólogo Maximino Martínez, núm. 3408, col. San Salvador Xochimanca, Azcapotzalco, Ciudad de México, C.P. 02870, RFC: EST850628-K51

STEREN PRODUCTO EMPACADO S.A. DE C.V.

Autopista México-Querétaro, Km 26.5, sin número, Nave Industrial 3-A, col. Lomas de Bosques, Tlalneptlá de Baz, Estado de México, C.P. 54020, RFC: SPE-941215-H43

En caso de que tu producto presente alguna falla, o si tienes alguna duda o pregunta, por favor, llama a nuestro Centro de Atención a Clientes, en donde con gusto te atenderemos en todo lo relacionado con tu producto Steren.

Centro de Atención a Clientes: (55) 15 16 60 00