

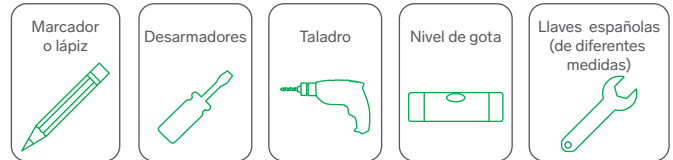
IMPORTANTE



Por favor, lee completamente y con atención este instructivo, antes de realizar cualquier acción con el equipo, para saber cómo utilizarlo adecuadamente.

La información es presentada únicamente como referencia; debido a actualizaciones pueden existir diferencias. Las imágenes mostradas son ilustrativas. El diseño y el funcionamiento del producto pueden variar sin previo aviso. Consulta nuestra página www.steren.com para obtener la versión más reciente de este manual.

HERRAMIENTAS NECESARIAS PARA LA INSTALACIÓN (NO INCLUIDAS)



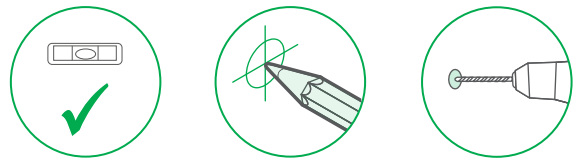
PRECAUCIONES ⚠

- Este soporte ha sido diseñado para utilizarse en interiores.
- Limpialo con un paño suave y seco.
- Elige una superficie sólida y firme para fijar con seguridad el soporte.
- No excedas el peso máximo de soporte (38 kg).
- No excedas las dimensiones máximas soportadas (13" a 60").
- Los niños deben ser supervisados para asegurarse de que no empleen el aparato como juguete.

Steren no se hace responsable por daños materiales ni personales causados por mal uso o mala instalación. Es responsabilidad del usuario asegurarse de la correcta instalación y uso del producto, así como de su revisión periódica.

PREPARATIVOS

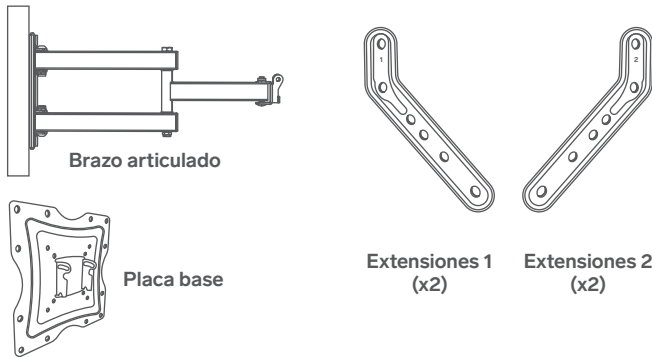
Localiza el lugar donde deseas instalar el soporte; colócalo sobre la superficie para asegurarte de que la instalación será correcta y verifica que esté nivelado.



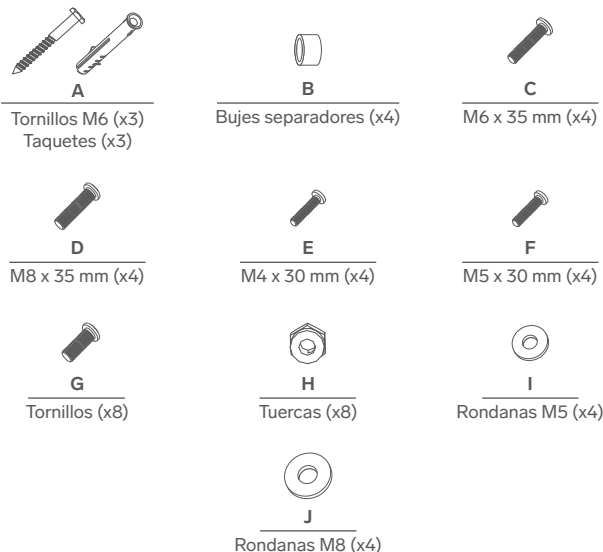
Asegúrate de que no haya tuberías ocultas con cableado eléctrico, gas o agua.

CONTENIDO DEL EMPAQUE

PIEZAS



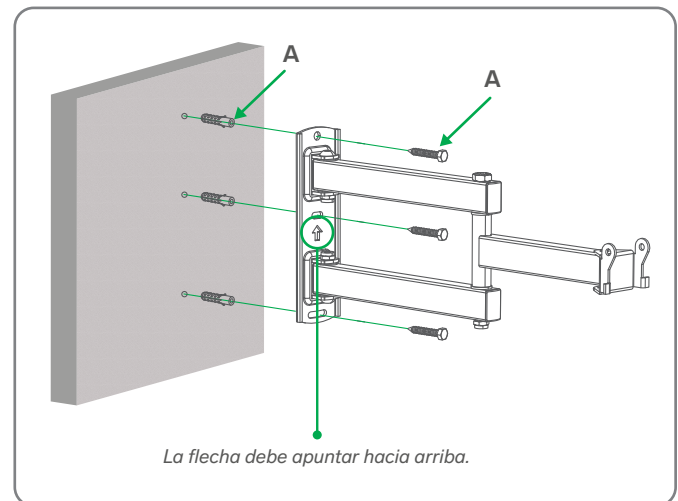
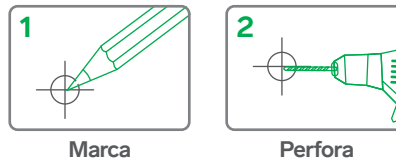
KIT DE TORNILLOS, RONDANAS Y TAQUETES



INSTALACIÓN

➤ **Selecciona el tipo de superficie.**

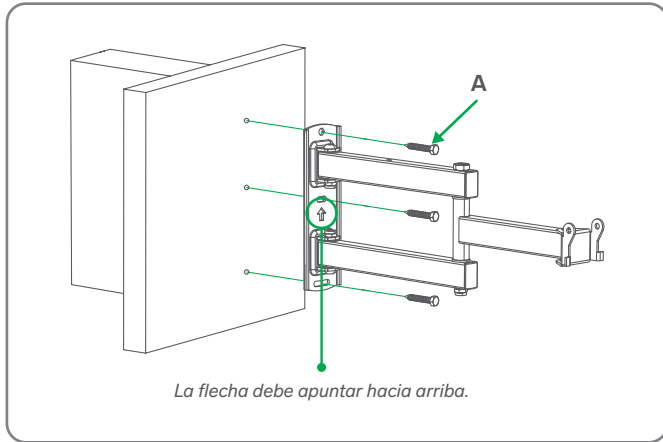
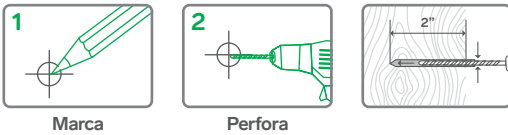
- **Opción (A): Concreto**



- Usa el soporte como plantilla para realizar las marcas de perforación y utiliza un nivel de gota para asegurarte de que esté nivelado.
- Utiliza una broca de 10 mm para perforar sobre las marcas que realizaste, a una profundidad de 2".

INSTALACIÓN

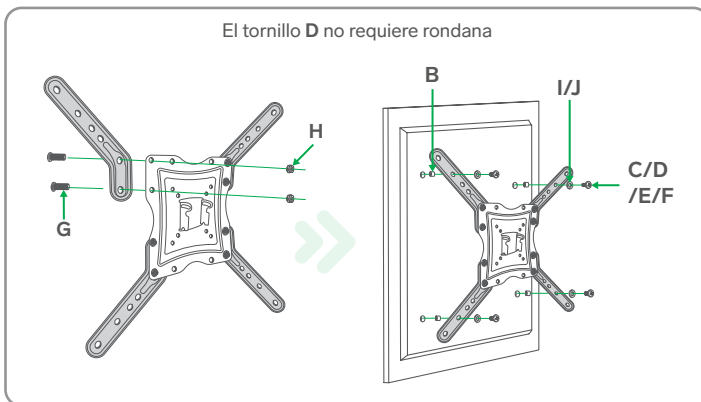
• Opción (B): Madera



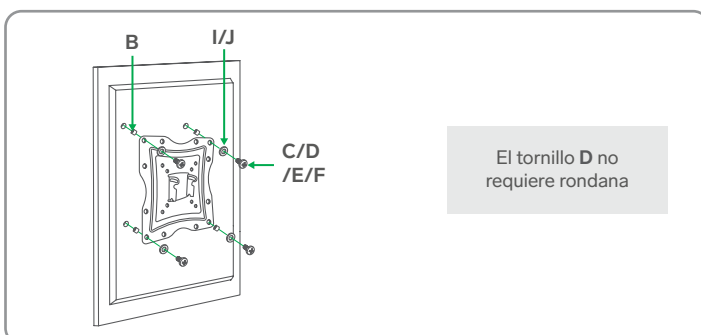
- Usa el soporte como plantilla para realizar las marcas de perforación y utiliza un nivel de gota para asegurarte de que esté nivelado.
- Utiliza una broca de 4,5 mm, para perforar sobre las marcas que realizaste a una profundidad de 2".

• Coloca la placa base.

Coloca las extensiones en cada esquina de la base del soporte y fíjala a la pantalla.

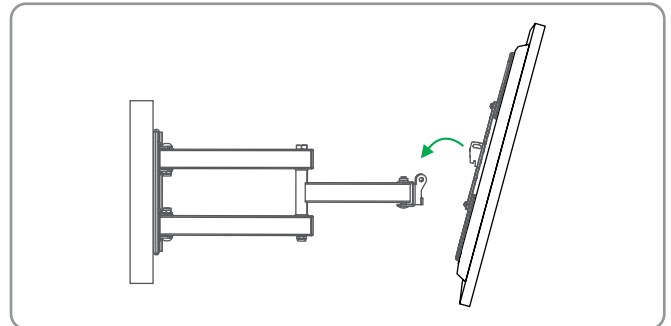


Para pantallas de entre 13" y 36" no es necesario colocar las extensiones; puedes usar los orificios de la placa base.

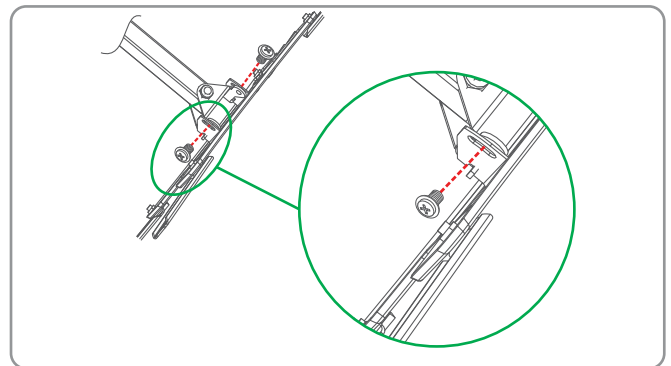


• Monta la pantalla sobre el soporte.

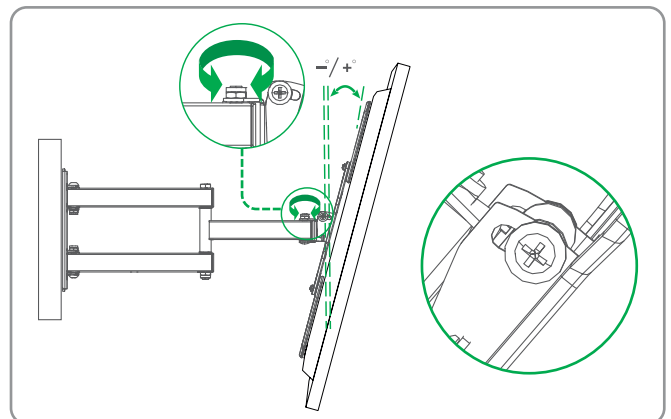
- 1 Retira los tornillos de sujeción y monta la pantalla (con la placa base ya instalada) en el brazo articulado.



- 2 Coloca los tornillos de sujeción nuevamente, para asegurar la placa con la estructura del soporte.



- 3 Ajusta la inclinación y aprieta los tornillos para fijar la posición frontal. Para mover con mayor libertad la pantalla horizontalmente, afloja el tornillo un poco, mueve la pantalla y después apriétalo nuevamente.



IMPORTADO POR

ELECTRÓNICA STEREN S.A. DE C.V.

Biólogo Maximino Martínez, núm. 3408, col. San Salvador Xochimanco, Azcapotzalco, Ciudad de México, C.P. 02870, RFC: EST850628-K51

STEREN PRODUCTO EMPACADO S.A. DE C.V.

Autopista México-Querétaro, Km 26.5, sin número, Nave Industrial 3-A, col. Lomas de Boulevares, Tlalnepan de Baz, Estado de México, C.P. 54020, RFC: SPE-941215-H43

En caso de que tu producto presente alguna falla, o si tienes alguna duda o pregunta, por favor, llama a nuestro Centro de Atención a Clientes, en donde con gusto te atenderemos en todo lo relacionado con tu producto Steren.

Centro de Atención a Clientes: (55) 15 16 60 00