

IMPORTANTE



Por favor, lee completamente y con atención este instructivo, antes de realizar cualquier acción con el equipo, para saber cómo utilizarlo adecuadamente.

La información es presentada únicamente como referencia; debido a actualizaciones pueden existir diferencias. Las imágenes mostradas son ilustrativas. El diseño y el funcionamiento del producto pueden variar sin previo aviso. Consulta nuestra página www.stereon.com para obtener la versión más reciente del manual de instrucciones.

PRECAUCIONES

- No uses ni almacenes el producto en lugares húmedos o polvosos.
- Este producto está diseñado para uso en interiores.
- No excedas el peso máximo de soporte (12 kg).
- La instalación debe hacerse en una superficie firme y nivelada.
- Asegúrate de que la superficie de montaje cuente con la capacidad de resistir la carga combinada del soporte y el proyector.
- Utiliza un paño suave y seco para limpiar el soporte.
- Al realizar las perforaciones, ten cuidado de que no existan tuberías ocultas con cableado eléctrico, gas o agua.
- Los tornillos suministrados son de medidas estándar. Te recomendamos consultar el manual de instrucciones de tu proyector para obtener información acerca de los tornillos necesarios para montarla en un soporte.
- Los niños deben ser supervisados para asegurarse de que no empleen el aparato como juguete.

Stereon no se hace responsable por daños materiales ni personales causados por mal uso o mala instalación. Es responsabilidad del usuario asegurarse de la correcta instalación y uso del producto, así como de su revisión periódica.

IMPORTADO POR

ELECTRÓNICA STEREN S.A. DE C.V.

Biólogo Maximino Martínez, núm. 3408, col. San Salvador Xochimanca, Azcapotzalco, Ciudad de México, C.P. 02870, RFC: EST850628-K51

STEREN PRODUCTO EMPACADO S.A. DE C.V.

Autopista México-Querétaro, Km 26.5, sin número, Nave Industrial 3-A, col. Lomas de Boulevares, Tlalnepanitla de Baz, Estado de México, C.P. 54020, RFC: SPE-941215-H43

En caso de que tu producto presente alguna falla, o si tienes alguna duda o pregunta, por favor, llama a nuestro Centro de Atención a Clientes, en donde con gusto te atenderemos en todo lo relacionado con tu producto Steren.

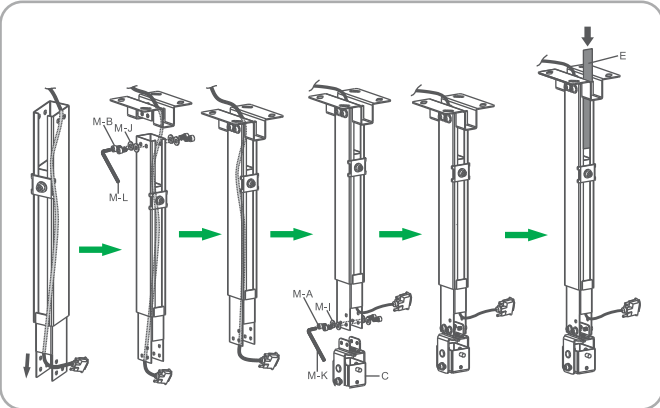
Centro de Atención a Clientes:
(55) 15 16 60 00

INSTALACIÓN EN TECHO

Paso 1

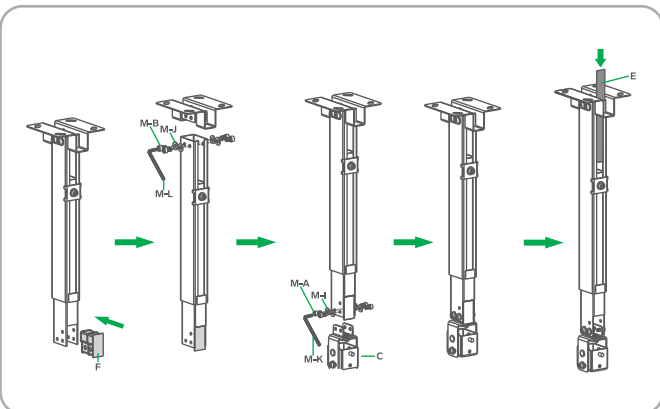
Opción A (con cable)

Si utilizas el brazo completamente extendido, coloca la pieza E, como se muestra en la imagen.



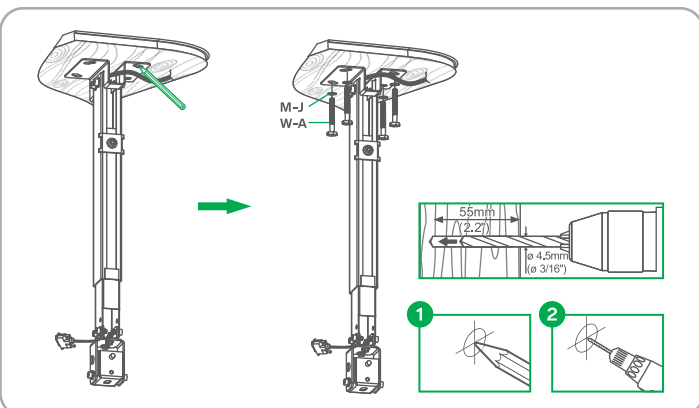
Opción B (sin cable)

Si utilizas el brazo completamente extendido, coloca las piezas E y F, como se muestra en la imagen.



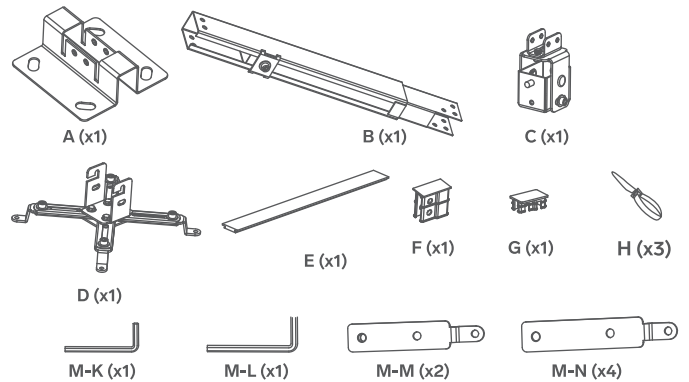
Paso 2

Opción A (superficie de madera)

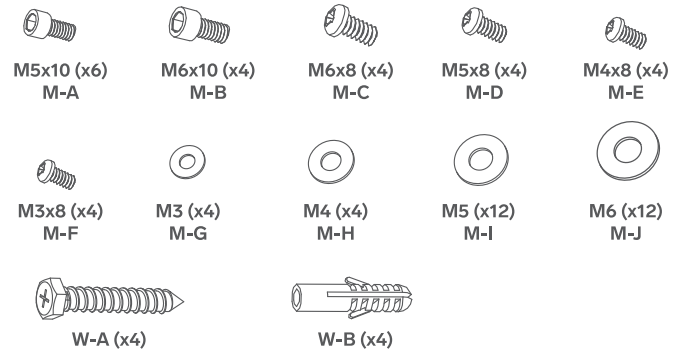


CONTENIDO

PIEZAS



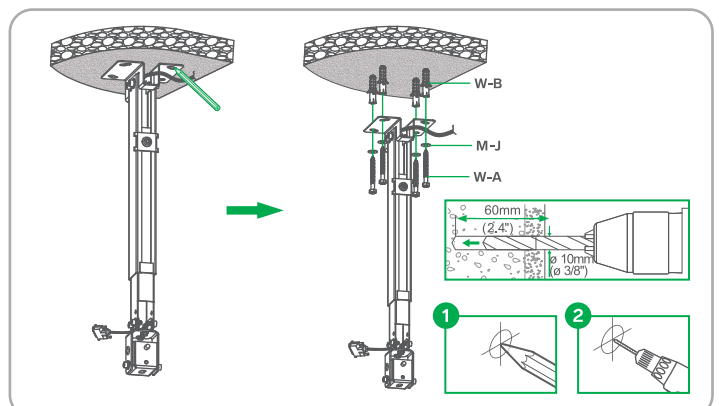
KIT DE TORNILLOS, RONDANAS Y TAQUETES



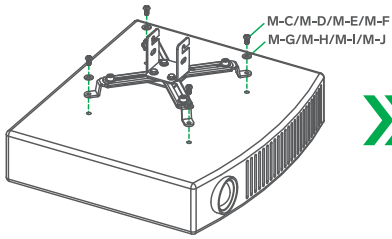
HERRAMIENTAS NECESARIAS PARA LA INSTALACIÓN (NO INCLUIDAS)



Opción B (superficie de concreto)

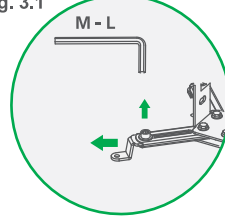


Paso 3



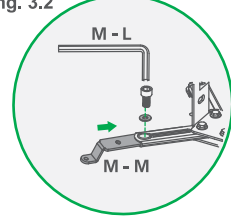
Si requieres más distancia para la sujeción del proyector, sigue los pasos 3.1 y 3.2

Img. 3.1



Retira el tornillo y saca el extensor.

Img. 3.2

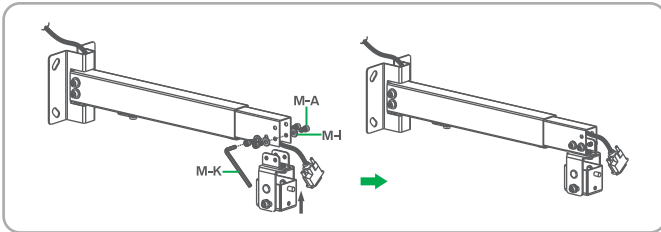


Inserta el extensor M-N o M-M y fíjalo con el tornillo que retiraste.

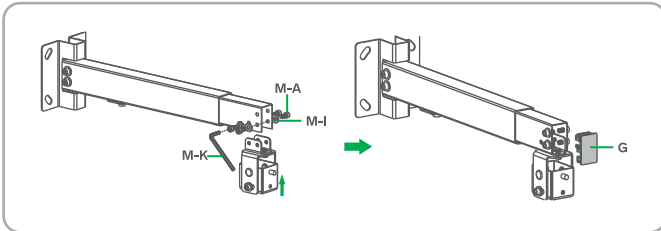
INSTALACIÓN EN PARED

Paso 1

Opción A (con cable)

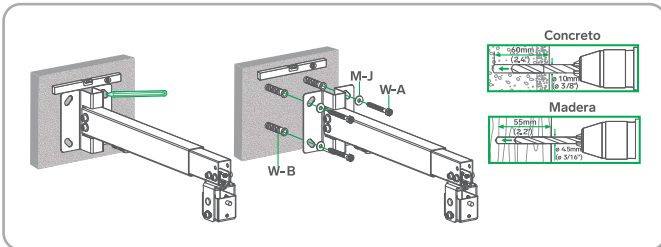


Opción B (sin cable)



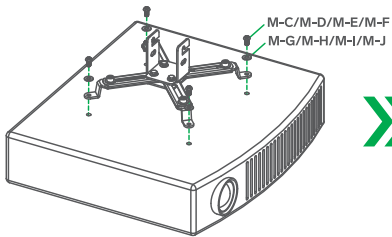
Paso 2

Opción A (superficie de concreto) / opción B (superficie de madera)



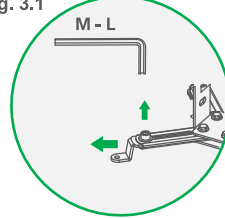
Para instalar en madera, no coloques los taquetes W-B.

Paso 3



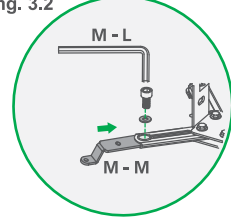
Si requieres más distancia para la sujeción del proyector, sigue los pasos 3.1 y 3.2

Img. 3.1



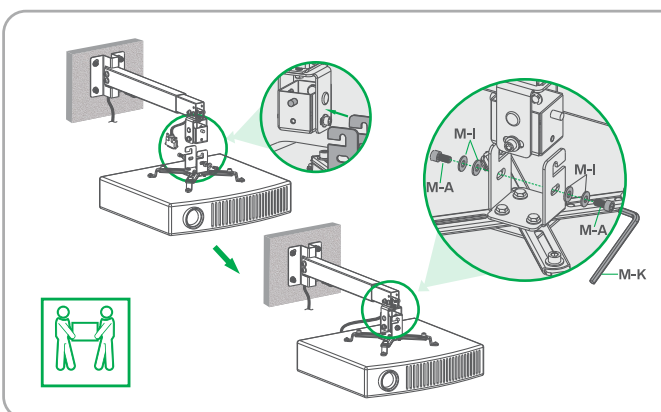
Retira el tornillo y saca el extensor.

Img. 3.2

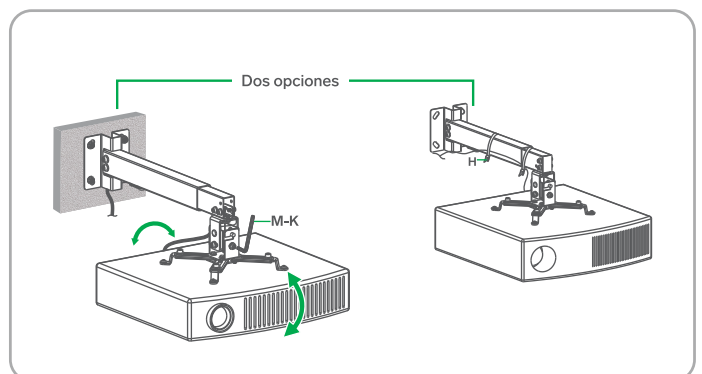


Inserta el extensor M-N o M-M y fíjalo con el tornillo que retiraste.

Paso 4



Paso 5



ESPECIFICACIONES

Peso máximo soportado: 12 kg
Fijo: 2 posiciones

Longitud mínima del brazo: 33 cm
Longitud máxima del brazo: 53 cm

Las especificaciones pueden cambiar sin previo aviso.