

IMPORTANTE

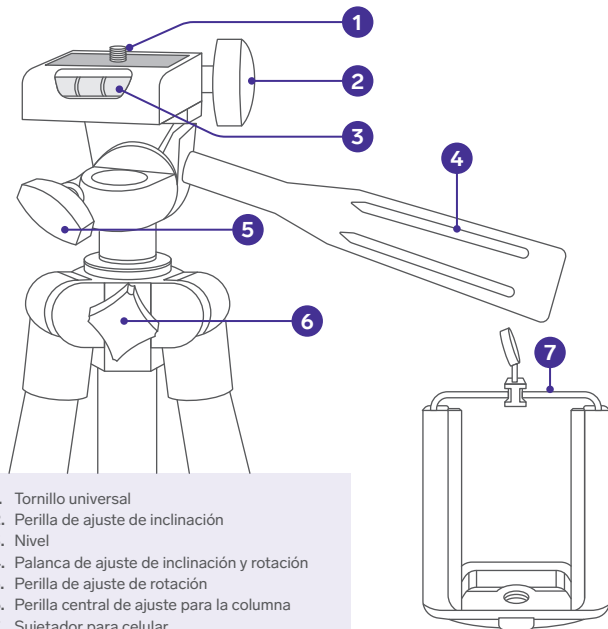

Por favor, lee completamente y con atención este instructivo, antes de realizar cualquier acción con el equipo, para saber cómo utilizarlo adecuadamente.

La información es presentada únicamente como referencia; debido a actualizaciones pueden existir diferencias. Las imágenes mostradas son ilustrativas. El diseño y el funcionamiento del producto pueden variar sin previo aviso.

Consulta nuestra página www.steren.com para obtener la versión más reciente del manual de instrucciones.

PRECAUCIONES

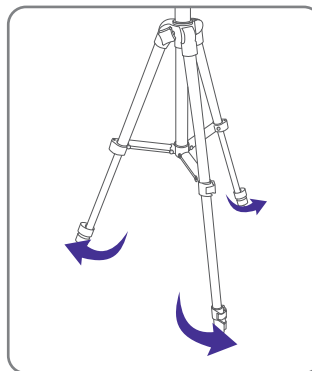
- No coloques el tripié en posiciones inestables.
- Los niños deben ser supervisados para asegurarse de que no empleen el aparato como juguete.

DESCRIPCIÓN


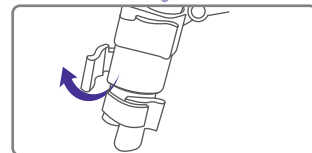
1. Tornillo universal
2. Perilla de ajuste de inclinación
3. Nivel
4. Palanca de ajuste de inclinación y rotación
5. Perilla de ajuste de rotación
6. Perilla central de ajuste para la columna
7. Sujetador para celular

DESCRIPCIÓN

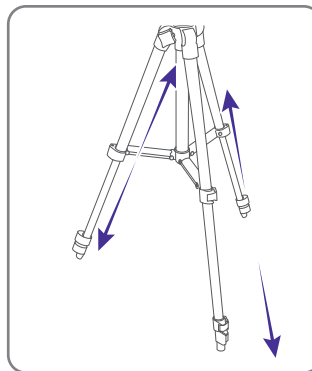
- 1 Extiende.



- 2 Afloja la perilla central y quita los seguros para liberar los segmentos.



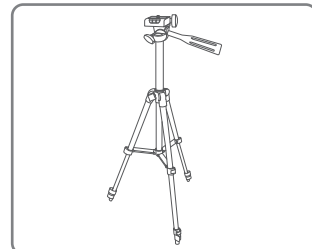
- 3 Jala los segmentos y elige la altura deseada.



- 4 Una vez que hayas ajustado la altura, coloca nuevamente los seguros, y aprieta la perilla central para que queden fijos los segmentos.



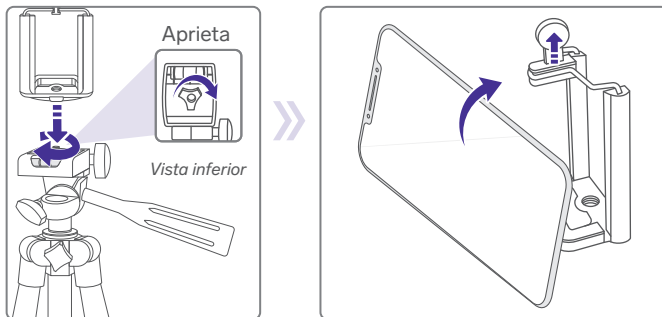
- 5 Coloca el tripié sobre una superficie plana.



INSTALACIÓN

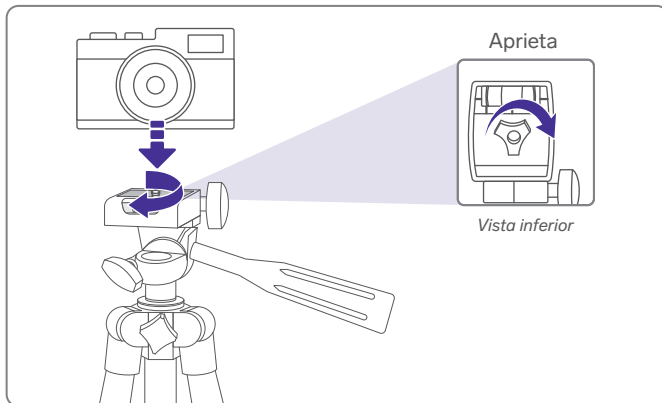
OPCIÓN A

Coloca el sujetador para celular.



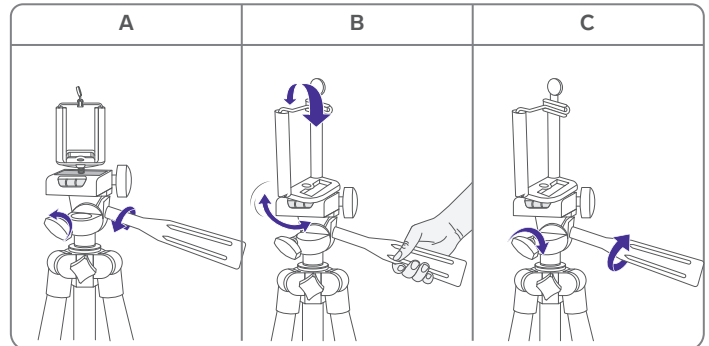
OPCIÓN B

Coloca una cámara en el tornillo universal.

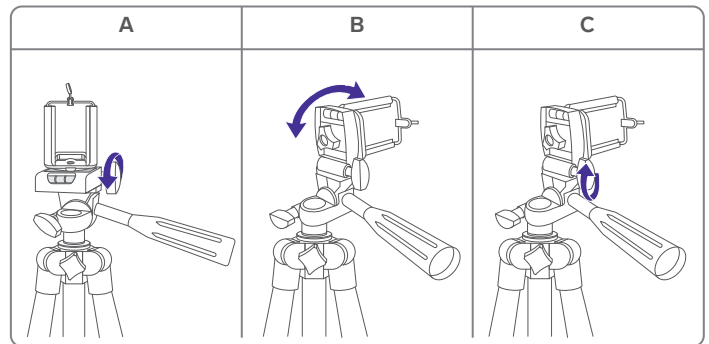


AJUSTE DE BASE

Si deseas girar la base o ajustar la inclinación, afloja la palanca y la perilla de ajuste de rotación, ajusta y, al finalizar, vuelve a apretar la palanca y la perilla.



Afloja la perilla y ajusta la inclinación, al finalizar, vuelve a apretar la perilla.



IMPORTADO POR

ELECTRÓNICA STEREN S.A. DE C.V.

Biólogo Maximino Martínez, núm. 3408, col. San Salvador Xochimanca, Azcapotzalco, Ciudad de México, C.P. 02870, RFC: EST850628-K51

STEREN PRODUCTO EMPACADO S.A. DE C.V.

Autopista México-Querétaro, Km 26.5, sin número, Nave Industrial 3-A, col. Lomas de Boulevares, Tlalnepantla de Baz, Estado de México, C.P. 54020, RFC: SPE-941215-H43

En caso de que tu producto presente alguna falla, o si tienes alguna duda o pregunta, por favor, llama a nuestro Centro de Atención a Clientes, en donde con gusto te atenderemos en todo lo relacionado con tu producto Steren.

Centro de Atención a Clientes
(55) 15 16 60 00