

Sistema de 2 micrófonos inalámbricos con batería recargable

Manual de instrucciones



IMPORTANTE



Por favor, lee completamente y con atención este instructivo, antes de realizar cualquier acción con el equipo, para saber cómo utilizarlo adecuadamente.

La información es presentada únicamente como referencia; debido a actualizaciones pueden existir diferencias. Las imágenes mostradas son ilustrativas. El diseño y el funcionamiento del producto pueden variar sin previo aviso. Consulta nuestra página www.steren.com para obtener la versión más reciente de este manual.

PRECAUCIONES

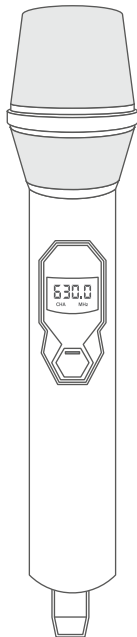
- No intentes abrir el sistema; puede ocasionar un mal funcionamiento y se anulará la garantía.
- En caso de que el producto requiera revisión, acude con un distribuidor autorizado.
- No expongas ninguno de los componentes a condiciones de polvo o humedad.
- No utilices solventes u otros productos químicos para limpiar el equipo.
- No coloques los micrófonos cerca de altavoces.
- Utiliza un paño suave y seco para limpiarlos.
- No golpees ni dejes caer los micrófonos; esto podría afectar la sensibilidad de la pastilla.
- Los niños deben ser supervisados para asegurarse de que no empleen el aparato como juguete.

ÍNDICE

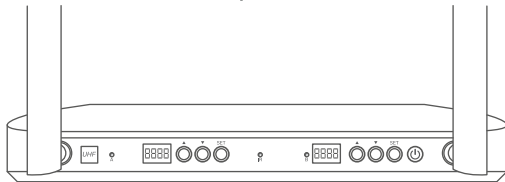
CONTENIDO DEL EMPAQUE	4
DESCRIPCIÓN GENERAL	5
CÓMO COLOCAR LAS BATERÍAS	8
CÓMO CARGAR LAS BATERÍAS	9
CONEXIONES Y MODOS DE USO	11
CAMBIO DE FRECUENCIAS	16
APAGAR	21
ESPECIFICACIONES	23

CONTENIDO DEL EMPAQUE

2 micrófonos UHF



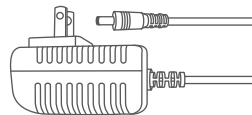
Receptor UHF



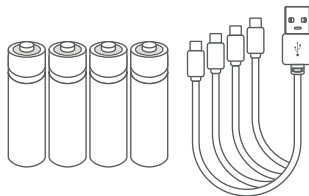
Cable de audio plug a
plug de 6,3 mm a 6,3 mm



Convertidor de voltaje

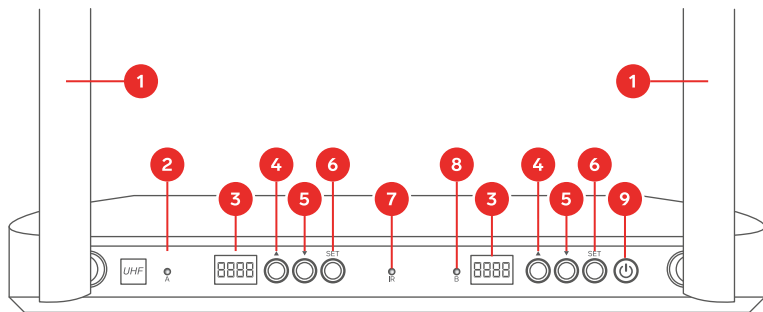


4 baterías
recargables USB
Li-Ion tipo AA
con cable USB a
4 USB C



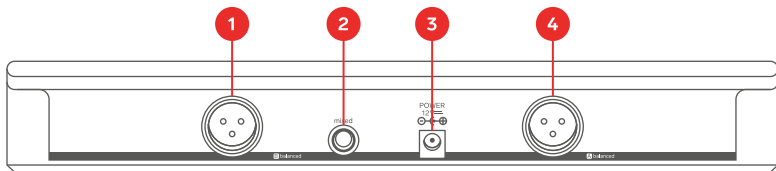
DESCRIPCIÓN GENERAL

Receptor / Vista frontal



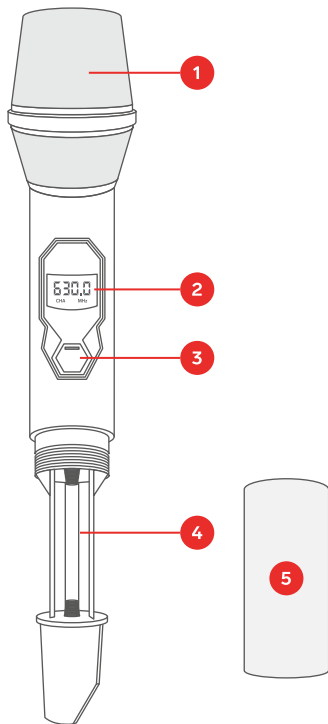
1. Antenas
2. Indicador LED de conexión de micrófono **A**
3. Pantallas
4. Aumentar volumen/frecuencia
5. Disminuir volumen/frecuencia
6. Botón de configuración de frecuencias
7. Sensor IR
8. Indicador LED de conexión de micrófono **B**
9. Encender/Apagar

Receptor / Vista posterior



1. Salida de audio por Cannon (XLR) balanceado de micrófono B
2. Salida de audio por 6,3 mm mezclado de micrófonos A y B
3. Entrada de alimentación
4. Salida de audio por Cannon (XLR) balanceado de micrófono A

Micrófono

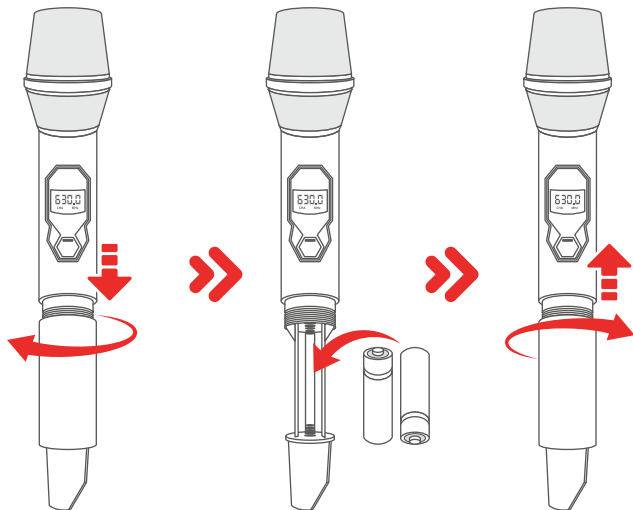


1. Rejilla
2. Pantalla (nivel de batería, nivel de señal, frecuencia y canal A o B)
3. Encender/Apagar
4. Compartimento de baterías AA (incluidas)
5. Tapa del compartimento

CÓMO COLOCAR LAS BATERÍAS

- 1 Desenrosca la tapa del compartimento.
- 2 Coloca las 2 baterías incluidas. (Asegúrate de que la posición de la polaridad en las baterías sea la correcta).
- 3 Enrosca la tapa de compartimento.

Repite los pasos para cada micrófono.



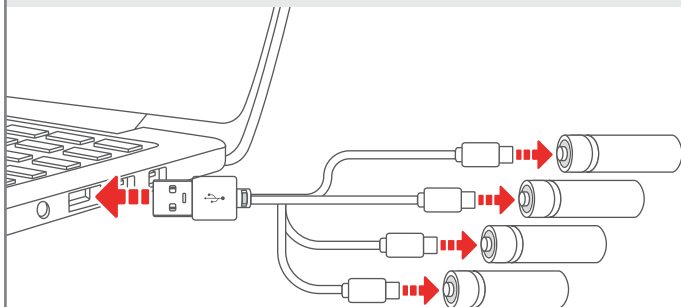
CÓMO CARGAR LAS BATERÍAS

- 1 Conecta los cables USB C a las baterías AA.
- 2 Conecta el cable USB a un cargador USB o power bank, (de venta por separado).
- 3 Deja las baterías conectadas hasta que el LED indicador de carga quede fijo.

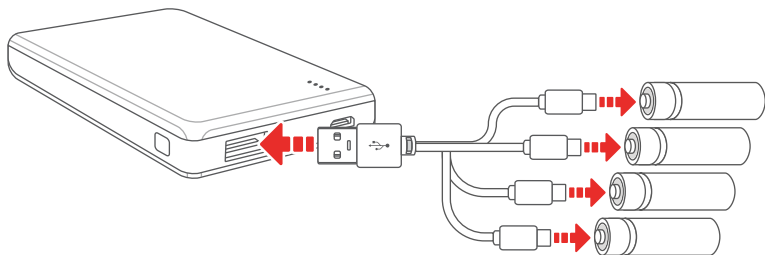


No recargar con cargadores de baterías convencionales.
Recargar únicamente por puerto USB C DE 5 Vcc 1 A máx.

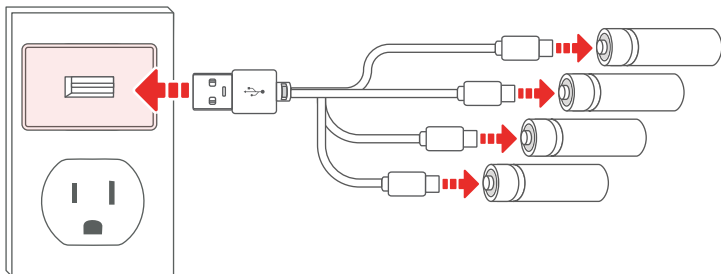
Portátil



Power Bank



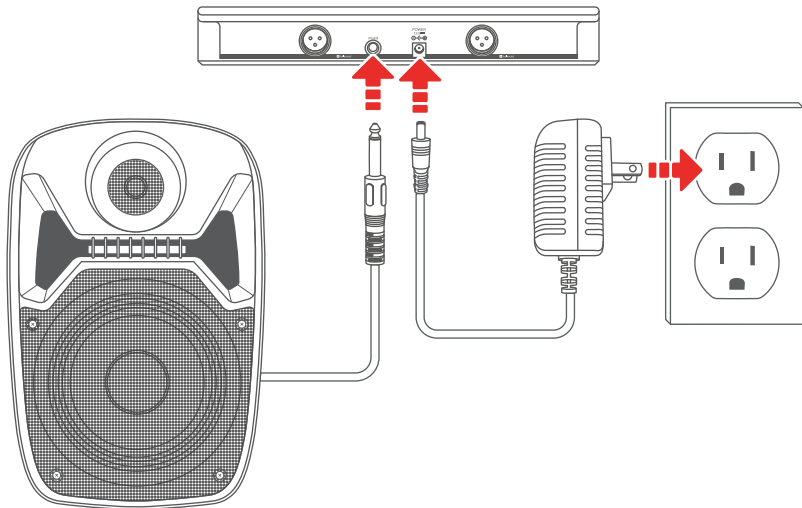
Cargador USB



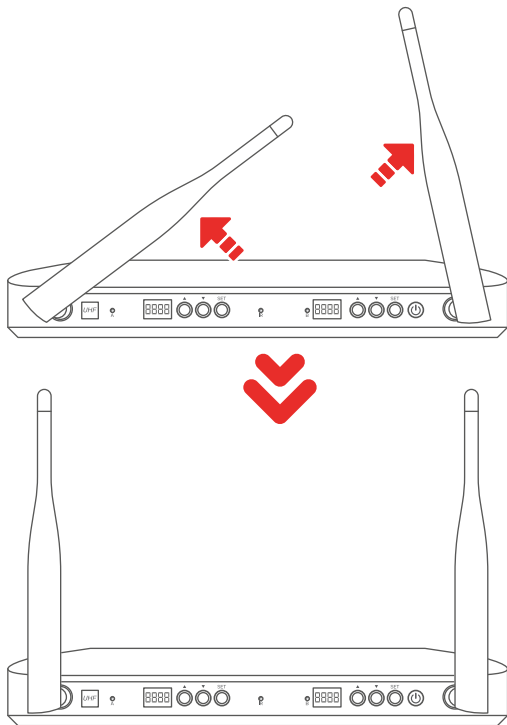
CONEXIONES Y MODOS DE USO

Antes de encender el equipo, asegúrate de que el volumen de los canales o el equipo externo estén en el nivel mínimo.

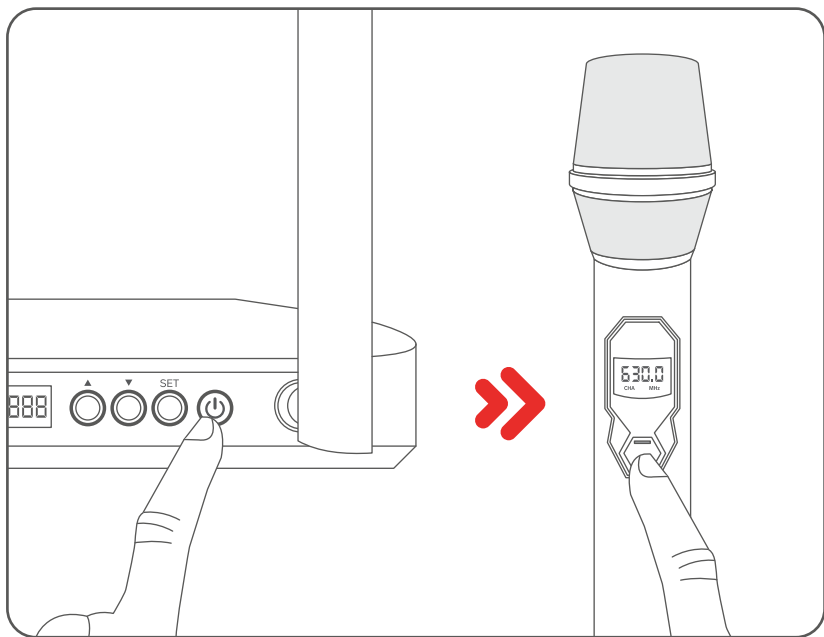
- 1 Conecta el receptor a un contacto eléctrico y a un sistema de sonido como una mezcladora, baffle o amplificador con entrada de 6,3 mm.



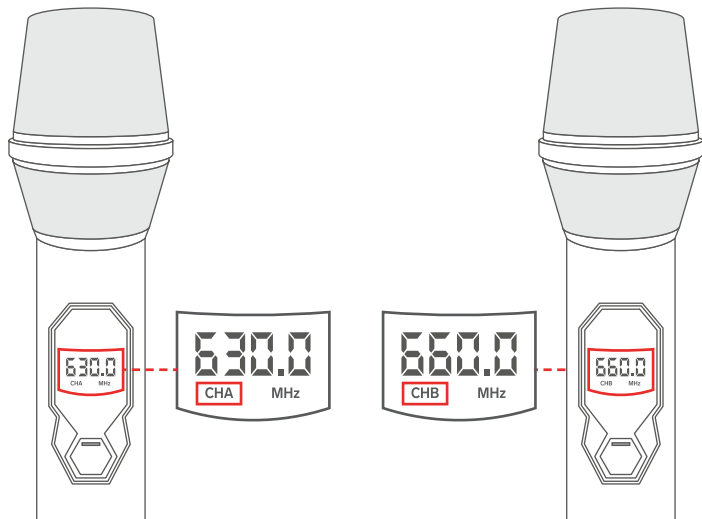
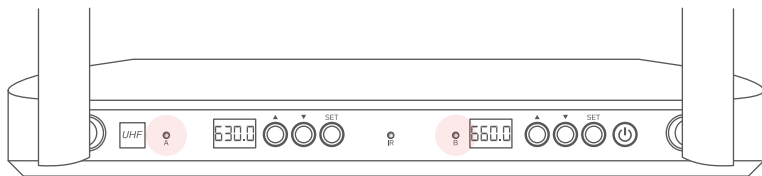
- 2 Separa las antenas, para recibir la señal de los micrófonos.



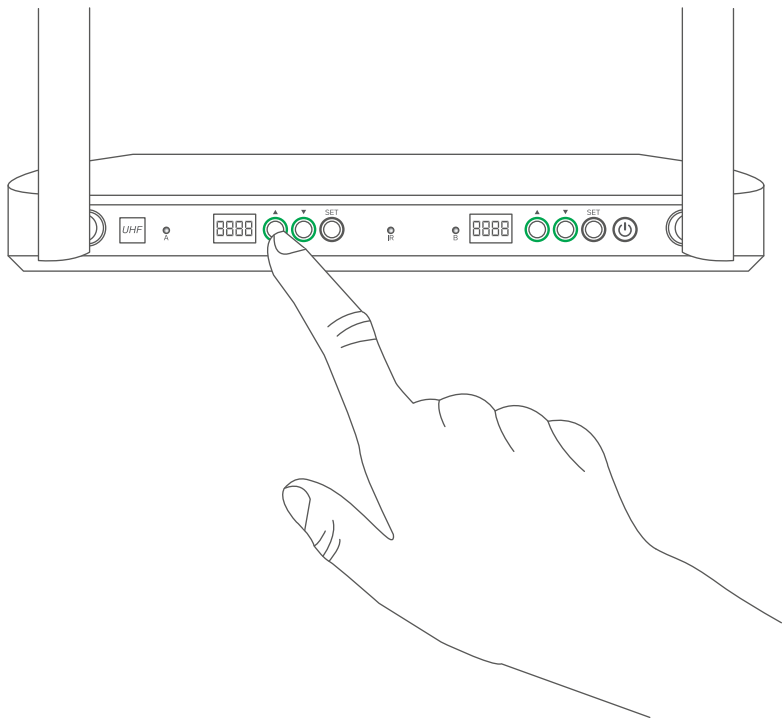
- 3** Oprime el botón de **Encender** en el receptor y en el o los micrófonos.



4 Identifica el canal en el o los micrófonos y en el receptor.



- 5** Oprime el botón de **Aumentar** o **Disminuir** volumen en el receptor hasta llegar al nivel deseado. *El rango es de 0 - 40. (Aplica para cada canal).*



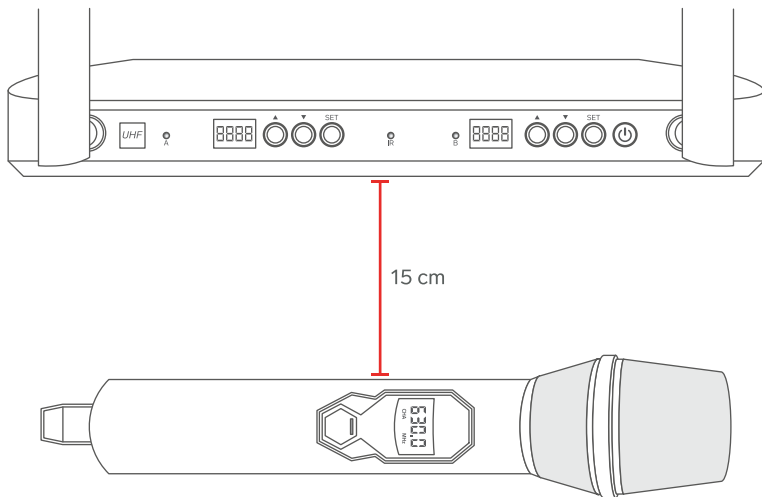
CAMBIO DE FRECUENCIAS

Mejora la calidad de audio del micrófono ajustando la frecuencia para reducir el ruido de fondo y las interferencias.

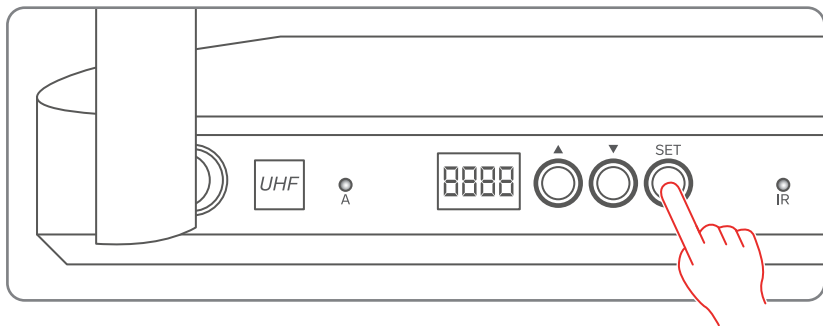
Existen dos métodos:

1. Ajuste automático:

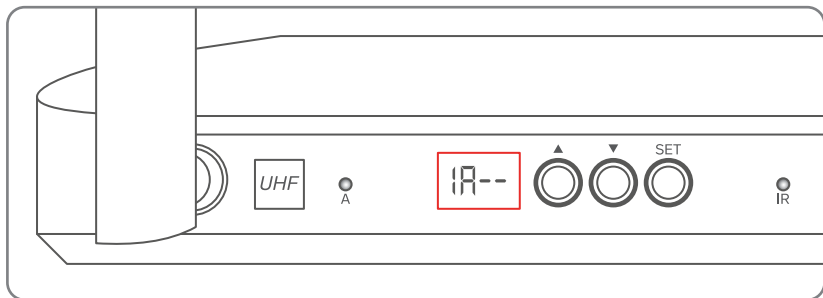
- a. Coloca el micrófono (A o B) con la pantalla frente al sensor IR del receptor. (Máximo a 15 cm).



b. Mantén oprimido el botón de **configuración de frecuencias** (canal **A** o **B**) hasta que comience la búsqueda en el display.

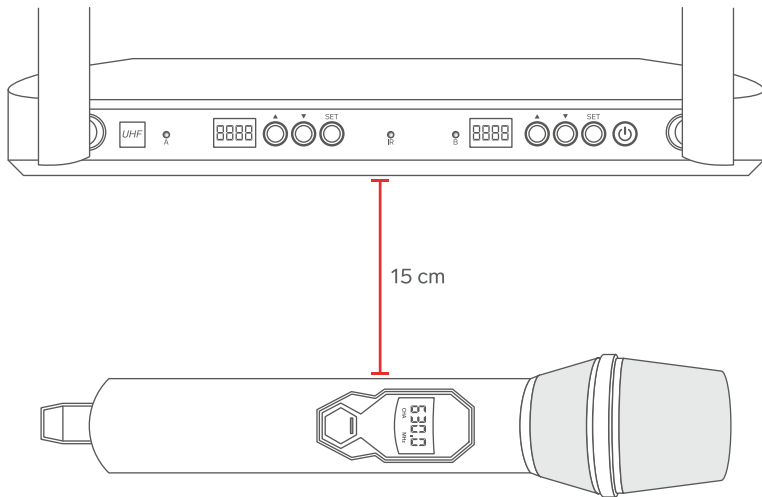


El cambio de frecuencia termina cuando se muestra la leyenda "1A--" en la pantalla del receptor.

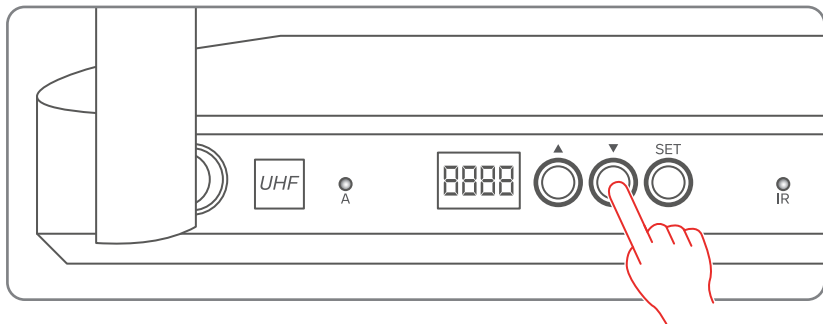


2. Ajuste manual:

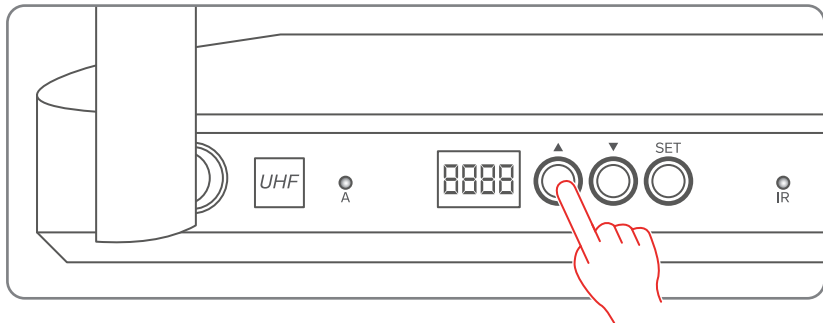
- a. Coloca el micrófono (A o B) con la pantalla frente al sensor IR del receptor. (Máximo a 15 cm).



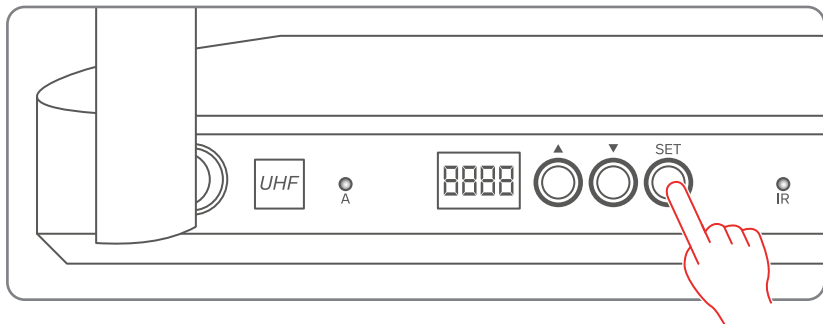
b. Mantén oprimido el botón de **Aumentar** o **Disminuir** hasta que los números en la pantalla destellen.



c. Ajusta la frecuencia deseada con los botones de **Aumentar** y **Disminuir** frecuencias.



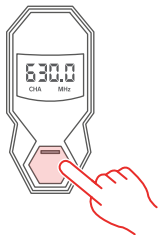
d. Espera 5 segundos u oprime el botón de **configuración de frecuencias**.



El cambio de frecuencia termina cuando se muestra la leyenda "1A--" en la pantalla del receptor.

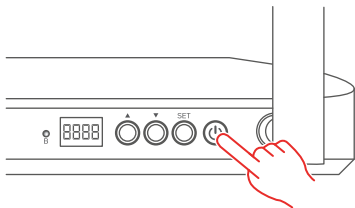
APAGAR

Micrófono



Mantén oprimido el botón de **Apagar** hasta que el micrófono se apague.

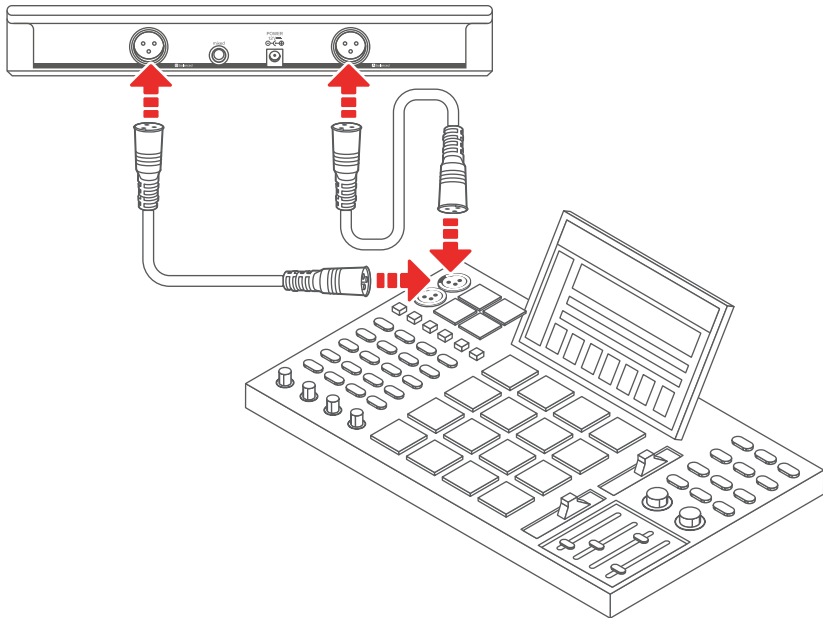
Receptor



Mantén oprimido el botón de **Apagar** hasta que el receptor se apague.

Conexión mediante cables Cannon (XLR) (de venta por separado)

Para un control individual de cada micrófono, conecta las salidas XLR a canales independientes en tu mezcladora, baffle activo, amplificador u otro sistema de audio compatible.



ESPECIFICACIONES

Micrófono

Alimentación: 3 Vcc (2 x AA)

Frecuencia de operación:

- Canal A 630-659,7 MHz
- Canal B 660-689,7 MHz

Distancia de operación: 110 m

Poder de transmisión: 10 dBm

Máximo nivel de entrada: 0 dBV

Temperatura de operación: -10 °C – 50 °C

Respuesta en frecuencia: 60 Hz – 18 kHz

Receptor

Alimentación: 12 Vcc 500 mA

Sensibilidad: -94 dBm

Rango dinámico: >90 dB

Batería recargable

Alimentación: 5 Vcc (x USB)

Salida: 1,5 Vcc 1 460 mAh

Convertidor de voltaje

Entrada: 100 – 240 Vca 50/60 Hz 150 mA

Salida: 12 Vcc 500 mA

PÓLIZA DE GARANTÍA

Producto: Sistema de 2 micrófonos inalámbricos con batería recargable

Modelo: MIC-8020

Marca: Steren



Esta póliza garantiza el producto por el término de un año en todos sus componentes y mano de obra, y tres meses en la batería, contra cualquier defecto de fabricación y funcionamiento, a partir de la fecha de entrega.

CONDICIONES

1. Para hacer efectiva la garantía, debe presentarse esta póliza o factura o comprobante de compra y el producto, en el lugar donde fue adquirido o en Electrónica Steren S.A. de C.V.
2. Electrónica Steren S.A. de C.V. se compromete a reparar el producto en caso de estar defectuoso, sin ningún cargo al consumidor. Los gastos de transportación serán cubiertos por el proveedor.
3. El tiempo de reparación en ningún caso será mayor a 30 días, contados a partir de la recepción del producto en cualquiera de los sitios donde pueda hacerse efectiva la garantía.
4. El lugar donde se pueden adquirir partes, componentes, consumibles y accesorios, así como hacer válida esta garantía es en cualquiera de las direcciones mencionadas posteriormente.

ESTA PÓLIZA NO SE HARÁ EFECTIVA EN LOS SIGUIENTES CASOS:

1. Cuando el producto ha sido utilizado en condiciones distintas a las normales.
2. Cuando el producto no ha sido operado de acuerdo con el instructivo de uso.
3. Cuando el producto ha sido alterado o reparado por personal no autorizado por Electrónica Steren S.A. de C.V.

El consumidor podrá solicitar que se haga efectiva la garantía ante la propia casa comercial donde adquirió el producto. Si la presente garantía se extravía, el consumidor puede recurrir a su proveedor para que le expida otra póliza, previa presentación de la nota de compra o factura respectiva.

DATOS DEL DISTRIBUIDOR

Nombre del Distribuidor _____

Domicilio _____

Fecha de entrega _____

ELECTRÓNICA STEREN S.A. DE C.V.

Biólogo Maximino Martínez, núm. 3408, col. San Salvador Xochimanca, Azcapotzalco, Ciudad de México, C.P. 02870, RFC: EST850628K51

STEREN PRODUCTO EMPACADO S.A. DE C.V.

Autopista México-Querétaro, km 26.5, sin número, Nave Industrial 3-A, col. Lomas de Boulevares, Tlalnepantla de Baz, Estado de México, C.P. 54020, RFC: SPE941215H43

En caso de que tu producto presente alguna falla, o si tienes alguna duda o pregunta, por favor, llama a nuestro Centro de Atención a Clientes, en donde con gusto te atenderemos en todo lo relacionado con tu producto Steren.

Centro de Atención a Clientes: (55) 15 16 60 00







Atención a clientes
(55) 1516 6000

f /steren.mexico
@steren.oficial
▶ SterenMedia

comentarios@steren.com.mx

www.steren.com.mx

