

## IMPORTANTE

Antes de utilizar el producto, lea cuidadosamente este instructivo para evitar cualquier mal funcionamiento. La información presentada sirve únicamente como referencia sobre el producto. Debido a actualizaciones pueden existir diferencias. Consulte nuestra página web [www.steren.com](http://www.steren.com) para obtener la versión más reciente de este manual.

## PRECAUCIONES

- No apunte la luz directamente a los ojos.
- No use ni almacene este equipo en lugares donde existan goteras y salpicaduras.
- No tire ni use fuerza excesiva sobre la unidad, ya que podría causar daños permanentes al producto.
- No utilice la unidad si ha estado mojada o húmeda.
- Desconecte el cargador antes de cualquier limpieza o mantenimiento rutinario.
- La batería de iones de litio incorporada debe reciclarse o desecharse adecuadamente. No la exponga al fuego o al calor intenso, ya que puede explotar.
- Utilice el cargador sólo en una toma de corriente estándar.
- No intente desmontar el dispositivo, ya que podría causar daños.
- No recargue la unidad durante más de 12 horas.

Para uso en interiores y exteriores



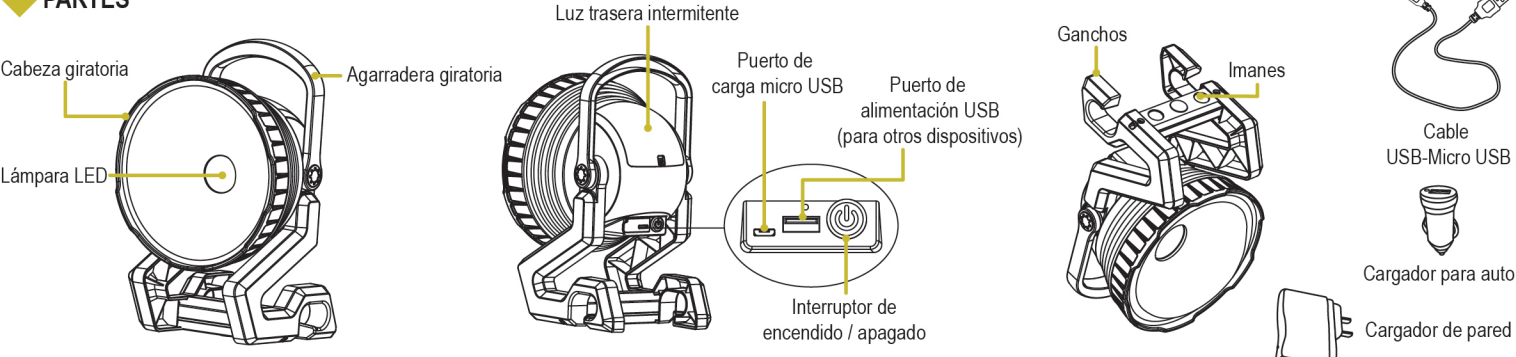
## LAM-745

Reflector LED portátil de 10 Watts con cargador USB



V0.0 / 0117v

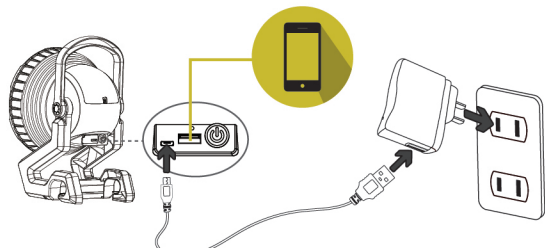
## PARTES



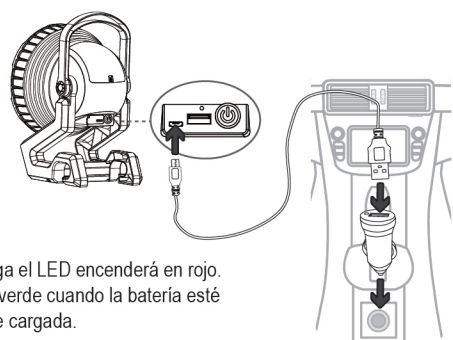
## CÓMO CARGAR LA BATERÍA

Antes de cargar la batería, asegúrese de que el reflector esté apagado. El tiempo requerido para cargar completamente la batería es de 8 horas continuas aproximadamente. Para ambas opciones.

### Opción 1

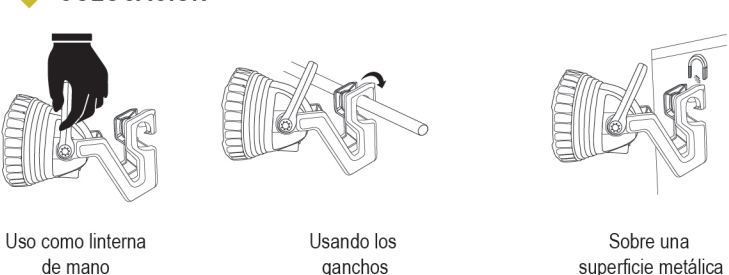


### Opción 2



Durante la carga el LED encenderá en rojo. Encenderá en verde cuando la batería esté completamente cargada.

## COLOCACIÓN



## ESPECIFICACIONES

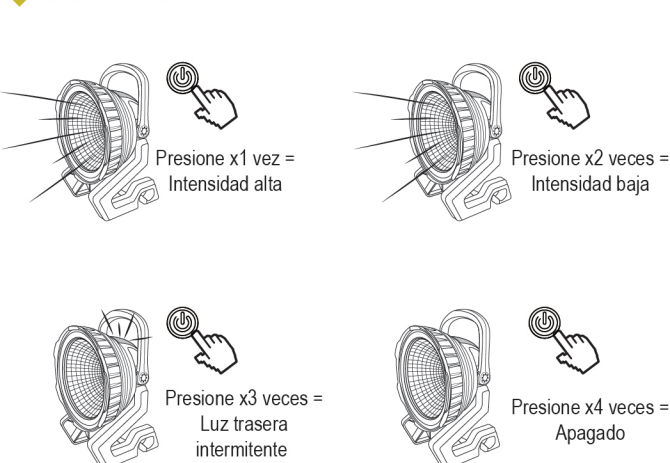
Alimentación: 5 V ~ 500 mA  
Salida: 5 V ~ 1 A  
Consumo: 3 W/h  
Consumo en espera: No aplica  
Batería de respaldo: 3,7 V ~ 2 400 mAh  
Luminosidad: 630 lumen (máxima intensidad)  
Protección: IP X4 (polvo y lluvia ligera)

**Convertidor de CA a CC**  
Alimentación: 110-240 V ~ 50/60 Hz 500 mA  
Salida: 5V ~ 500 mA

**Convertidor de CC a CC**  
Alimentación: 12 V ~  
Salida: 5V ~ 500 mA

Las especificaciones pueden cambiar sin previo aviso

## MODO DE USO



Producto: Reflector LED portátil de 10 Watts con cargador USB  
Modelo: LAM-745  
Marca: Steren



**PÓLIZA DE GARANTÍA**  
Esta póliza garantiza el producto por el término de un año en todos sus componentes y mano de obra, contra cualquier defecto de fabricación y funcionamiento y tres meses en la batería a partir de la fecha de entrega.

**CONDICIONES**  
1.- Para hacer efectiva la garantía, presente esta póliza y el producto, en donde fue adquirido o en Electrónica Steren S.A. de C.V.  
2.- Electrónica Steren S.A. de C.V. se compromete a reparar el producto en caso de estar defectuoso sin ningún cargo al consumidor. Los gastos de transporte serán cubiertos por el proveedor.  
3.- El tiempo de reparación en ningún caso será mayor a 30 días, contados a partir de la recepción del producto en cualquiera de los sitios donde pueda hacerse efectiva la garantía.  
4.- El lugar donde puede adquirir partes, componentes, consumibles y accesorios, así como hacer válida esta garantía es en cualquiera de las direcciones mencionadas posteriormente.

**ESTA PÓLIZA NO SE HARÁ EFECTIVA EN LOS SIGUIENTES CASOS:**  
1.- Cuando el producto ha sido utilizado en condiciones distintas a las normales.  
2.- Cuando el producto no ha sido operado de acuerdo con el instructivo de uso.  
3.- Cuando el producto ha sido alterado o reparado por personal no autorizado por Electrónica Steren S.A. de C.V. El consumidor podrá solicitar que se haga efectiva la garantía ante la propia casa comercial donde adquirió el producto. Si la presente garantía se extraviara, el consumidor puede recurrir a su proveedor para que le expida otra póliza, previa presentación de la nota de compra o factura respectiva.

**DATOS DEL DISTRIBUIDOR**  
Nombre del Distribuidor \_\_\_\_\_  
Domicilio \_\_\_\_\_  
Producto \_\_\_\_\_  
Fecha de entrega \_\_\_\_\_

ELECTRÓNICA STEREN S.A. DE C.V. Biólogo Maximino Martínez No. 3408 - San Salvador Xochimilca, Del. Azcapotzalco, México, D.F. 02870 RFC: EST850628-K51

STEREN PRODUCTO EMPACADO S.A. DE C.V. Autopista México-Qro. Km 26.5 S/N Nave 3-A, Col. Lomas de Boquevarres, Tlalhepanilla de Baz Estado de México, México, CP 54020, RFC: SPE941215H43



Centro de Atención a Clientes  
01 800 500 9000

## IMPORTANT

Before to use the product, please read carefully this manual to avoid any malfunction. The info in this manual is shown as reference. Due to updates can exist differences. Consult our website [www.steren.com](http://www.steren.com) to obtain the current version of this manual.

## CAUTIONS

- Don't aim directly to the eyes.
- Don't use or store the device in places where exist water or splashes.
- Do not drop the lamp, won't pull strongly, may you cause permanent damages in your unity.
- Do not use the lamp if has been wet to avoid electrical hazard, explosions or damages in the unity or in yourself.
- Disconnect the charger before to clean it.
- The lithium ion battery should be recycled, don't expose the battery to the fire or to high heat, may explode.
- Use the charger only in a standard power supply.
- Don't try to remove the device, may cause damage.
- Do not charge the unity for more of 12 hours.

For indoor and outdoor use



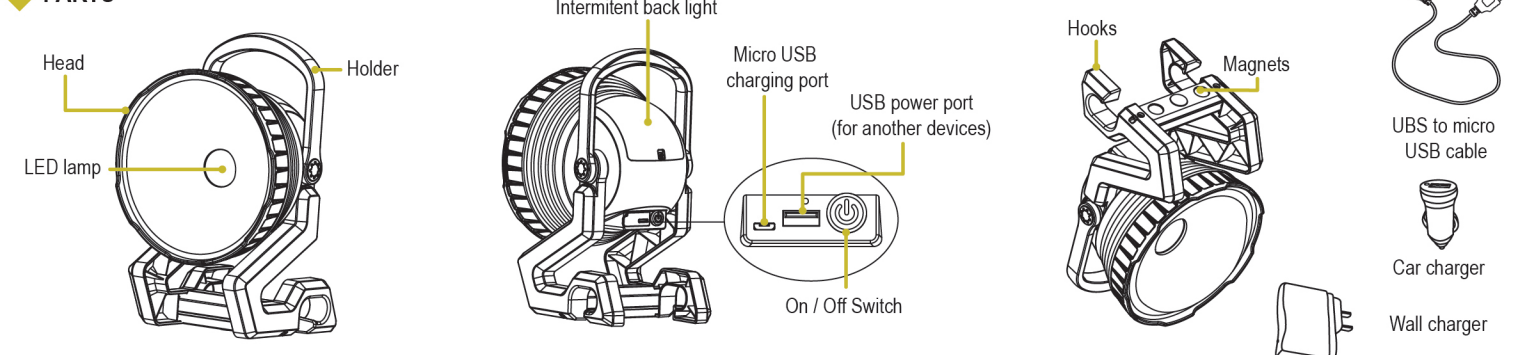
## LAM-745

10W portable LED lamp with USB charger



V0.0 / 0117v

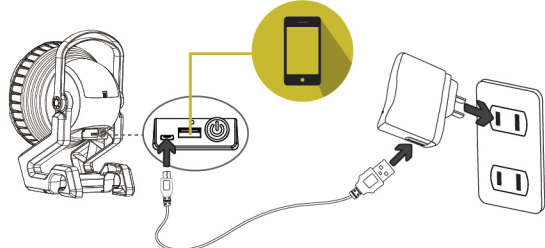
## PARTS



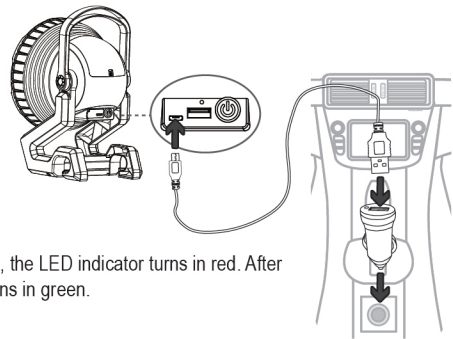
## HOW TO CHARGE THE BATTERY

Before charging battery, make sure the LED lamp is off. The required time to charge the battery is 8 hours approx. For both options.

### Option 1

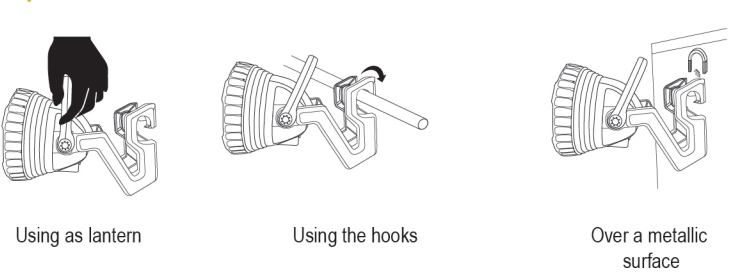


### Option 2



While charging, the LED indicator turns in red. After fully charge turns in green.

## PLACING



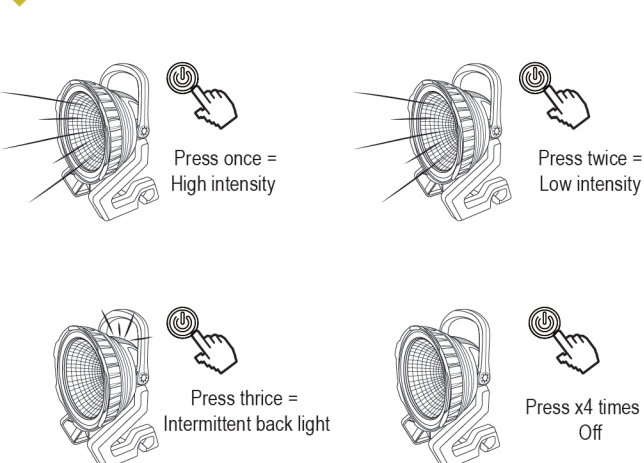
## SPECIFICATIONS

Input: 5 V ~ 500 mA  
Output: 5 V ~ 1 A  
Consumption: 3 W/h  
Stand-by power consumption: not applicable  
Backup battery: 3,7 V ~ 2 400 mAh  
Luminosity: 630 lumen (maximum intensity)  
Protection: IP X4 (dust and light rain)

**AC / DC converter**  
Input: 110-240 V ~ 50/60 Hz 500 mA  
Output: 5V ~ 500 mA

**DC/DC converter**  
Input: 12 V ~  
Output: 5V ~ 500 mA

## HOW TO USE



Product: 10W portable LED lamp with USB charger  
Part number: LAM-745  
Brand: Steren



**WARRANTY**  
This Steren product is warranted under normal usage against defects in workmanship and materials to the original purchaser for one year and three months in the battery from the date of purchase.

**CONDITIONS**  
1. This warranty card with all the required information, invoice, product box or package, and product, must be presented when warranty service is required.  
2. If the product is in the warranty time, the company will repair it free of charge.  
3. The repairing time will not exceed 30 natural days, from the day the claim was received.  
4. Steren sell parts, components, consumables and accessories to customer, as well as warranty service, at any of the addresses mentioned later.

**THIS WARRANTY IS VOID IN THE NEXT CASES:**  
If the product has been damaged by an accident, acts of God, mishandling, leaky batteries, failure to follow enclosed instructions, improper repair by unauthorized personnel, improper safe keeping, among others.  
a) The consumer can also claim the warranty service in the purchase establishment.  
b) If you lose the warranty card, we can reissue it, if you show the invoice or purchase ticket.

**RETAILER INFORMATION**  
Name of the retailer \_\_\_\_\_  
Address \_\_\_\_\_  
Product \_\_\_\_\_  
Brand \_\_\_\_\_



01 800 500 9000