

KIT SOLAR

EXPLORADOR ESPACIAL



Manual
de Instrucciones



KIT SOLAR EXPLORADOR ESPACIAL

IMPORTANTE

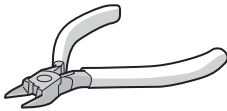
Lea cuidadosamente este instructivo para evitar cualquier mal funcionamiento.

La información que se muestra en este manual sirve únicamente como referencia sobre el producto.

Debido a actualizaciones pueden existir diferencias.

Por favor, consulte nuestra página web www.steren.com para obtener la versión más reciente de este manual.

HERRAMIENTA NECESARIA



Pinzas de corte

PIEZAS MECÁNICAS

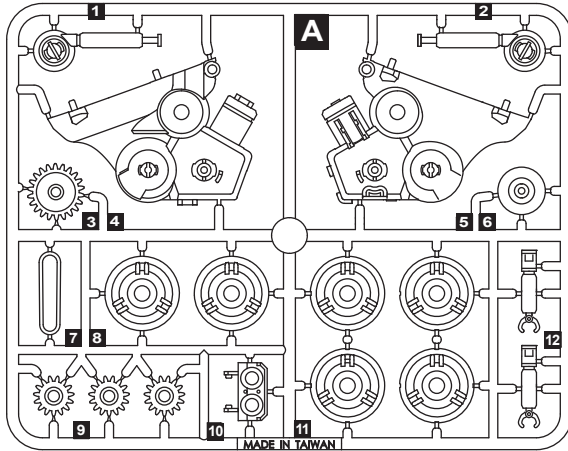
! PRECAUCIÓN: Corte las piezas con cuidado, el producto contiene algunos bordes funcionales y partes filosas.

P1	Panel solar con Motor	Cant.
	<p>! No conecte los cables al inicio.</p>	1 pza.

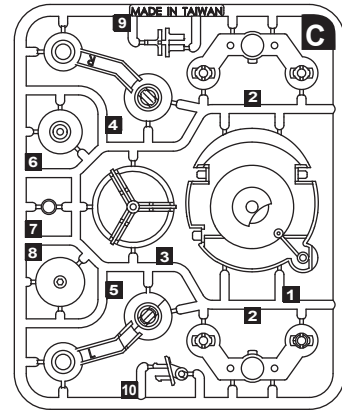
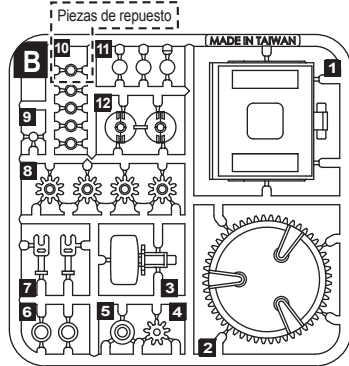
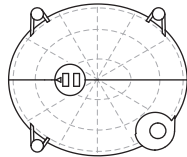
<table border="1"> <thead> <tr> <th>P2</th> <th>Engrane(Amarillo)</th> <th>Cant.</th> </tr> </thead> <tbody> <tr> <td></td> <td></td> <td>1 pza.</td> </tr> </tbody> </table>	P2	Engrane(Amarillo)	Cant.			1 pza.	<table border="1"> <thead> <tr> <th>P3</th> <th>Engrane(Naranja)</th> <th>Cant.</th> </tr> </thead> <tbody> <tr> <td></td> <td></td> <td>4 pzas.</td> </tr> </tbody> </table>	P3	Engrane(Naranja)	Cant.			4 pzas.	<table border="1"> <thead> <tr> <th>P4</th> <th>Engrane(Rojo)</th> <th>Cant.</th> </tr> </thead> <tbody> <tr> <td></td> <td></td> <td>1 pza.</td> </tr> </tbody> </table>	P4	Engrane(Rojo)	Cant.			1 pza.	<table border="1"> <thead> <tr> <th>P5</th> <th>Esponja</th> <th>Cant.</th> </tr> </thead> <tbody> <tr> <td></td> <td></td> <td>2 pzas.</td> </tr> </tbody> </table>	P5	Esponja	Cant.			2 pzas.
P2	Engrane(Amarillo)	Cant.																									
		1 pza.																									
P3	Engrane(Naranja)	Cant.																									
		4 pzas.																									
P4	Engrane(Rojo)	Cant.																									
		1 pza.																									
P5	Esponja	Cant.																									
		2 pzas.																									
<table border="1"> <thead> <tr> <th>P6</th> <th>Eje hexagonal</th> <th>Cant.</th> </tr> </thead> <tbody> <tr> <td></td> <td></td> <td>1 pza.</td> </tr> </tbody> </table>	P6	Eje hexagonal	Cant.			1 pza.	<table border="1"> <thead> <tr> <th>P7</th> <th>Eje redondo (Corto)</th> <th>Cant.</th> </tr> </thead> <tbody> <tr> <td></td> <td>(2x16 mm)</td> <td>1 pza.</td> </tr> </tbody> </table>	P7	Eje redondo (Corto)	Cant.		(2x16 mm)	1 pza.	<table border="1"> <thead> <tr> <th>P8</th> <th>Eje redondo (Mediano)</th> <th>Cant.</th> </tr> </thead> <tbody> <tr> <td></td> <td>(2x23 mm)</td> <td>2 pzas.</td> </tr> </tbody> </table>	P8	Eje redondo (Mediano)	Cant.		(2x23 mm)	2 pzas.	<table border="1"> <thead> <tr> <th>P9</th> <th>Eje redondo (Largo)</th> <th>Cant.</th> </tr> </thead> <tbody> <tr> <td></td> <td>(2x26 mm)</td> <td>1 pza.</td> </tr> </tbody> </table>	P9	Eje redondo (Largo)	Cant.		(2x26 mm)	1 pza.
P6	Eje hexagonal	Cant.																									
		1 pza.																									
P7	Eje redondo (Corto)	Cant.																									
	(2x16 mm)	1 pza.																									
P8	Eje redondo (Mediano)	Cant.																									
	(2x23 mm)	2 pzas.																									
P9	Eje redondo (Largo)	Cant.																									
	(2x26 mm)	1 pza.																									
<table border="1"> <thead> <tr> <th>P10</th> <th>Calcomanías</th> <th>Cant.</th> </tr> </thead> <tbody> <tr> <td></td> <td></td> <td>1 pza.</td> </tr> </tbody> </table>	P10	Calcomanías	Cant.			1 pza.	<table border="1"> <thead> <tr> <th>P11</th> <th>Esponja</th> <th>Cant.</th> </tr> </thead> <tbody> <tr> <td></td> <td></td> <td>1 pza.</td> </tr> </tbody> </table>	P11	Esponja	Cant.			1 pza.														
P10	Calcomanías	Cant.																									
		1 pza.																									
P11	Esponja	Cant.																									
		1 pza.																									

Piezas de plástico

! Desprenda las piezas de plástico cuando lo requiera.
NO lo haga antes.

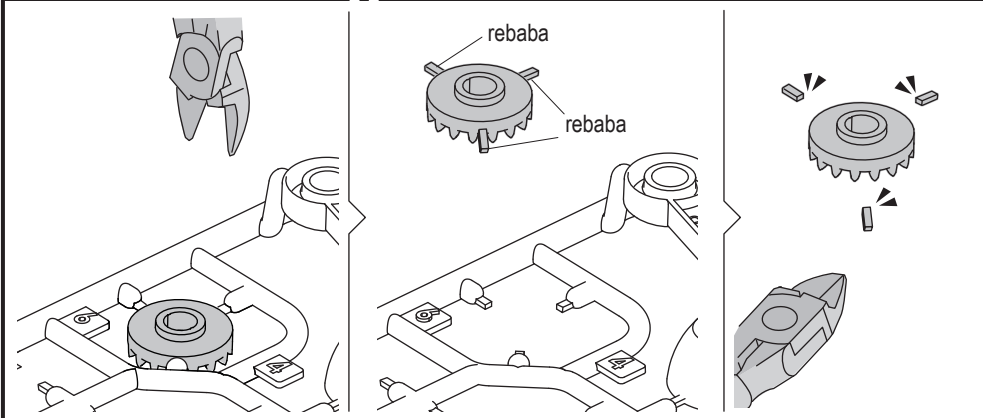


D



Sugerencias

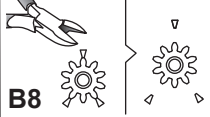
Antes de ensamblar las piezas, corte todas las rebabas.



Ensamblaje mecánico

1

! Corte las rebabas de la pieza **B8** antes de ensamblar.

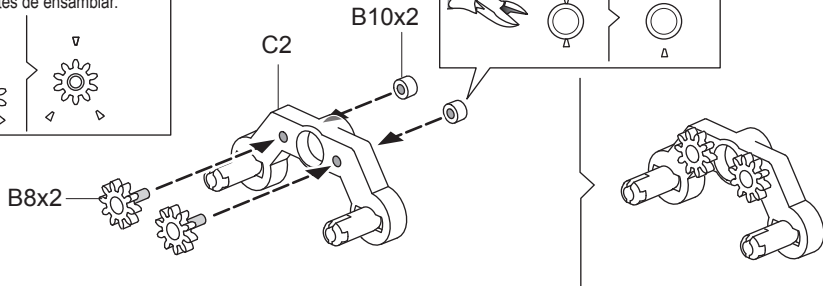


B8

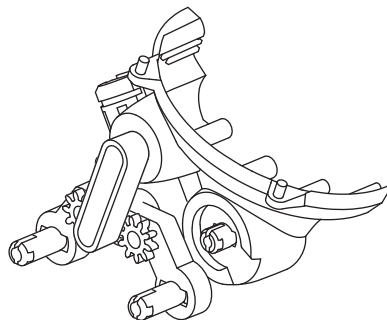
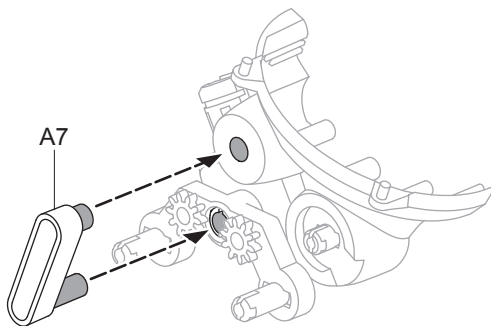
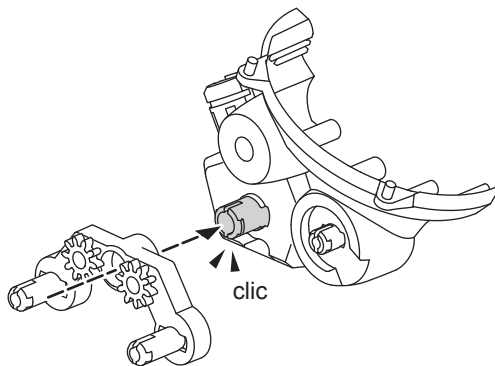
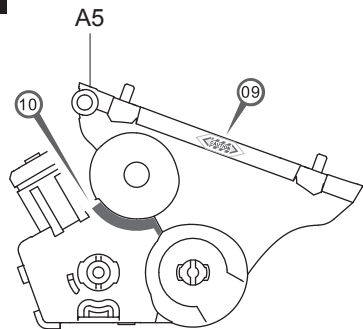
! Corte las rebabas de la pieza **B10** antes de ensamblar.



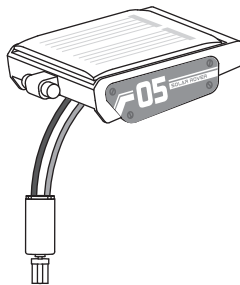
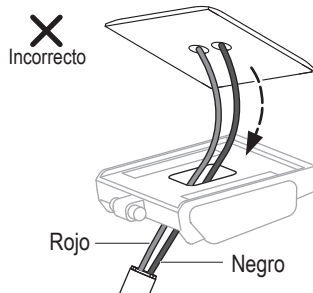
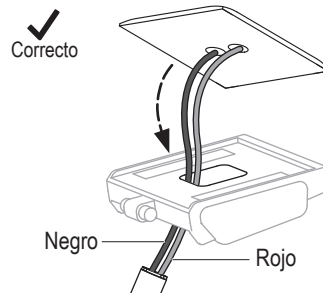
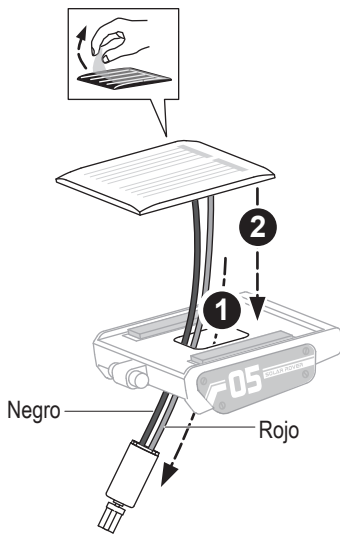
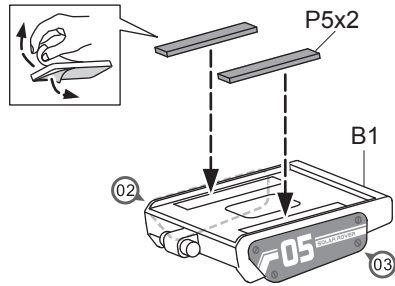
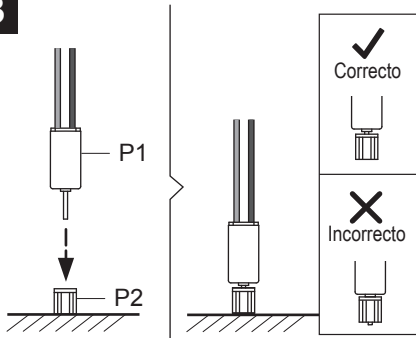
B10x2



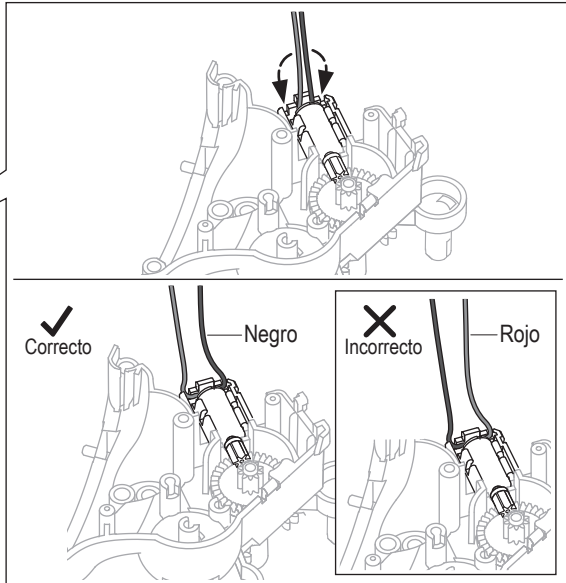
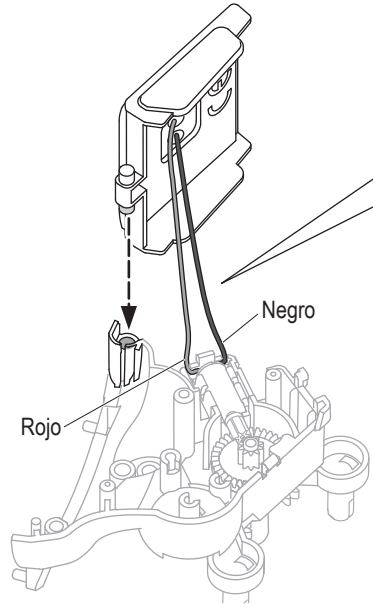
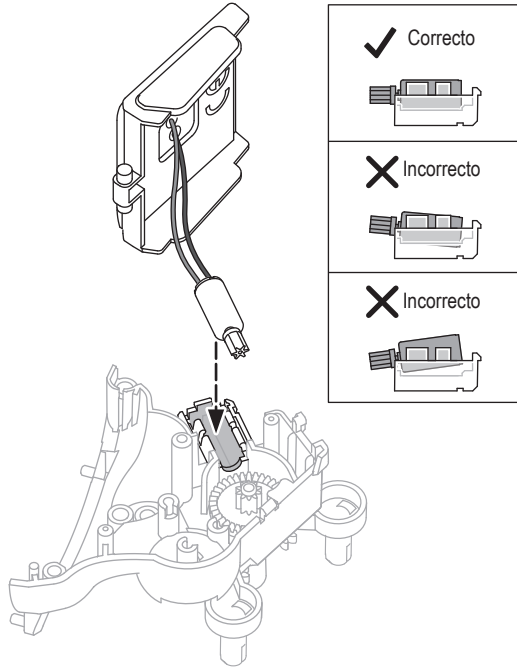
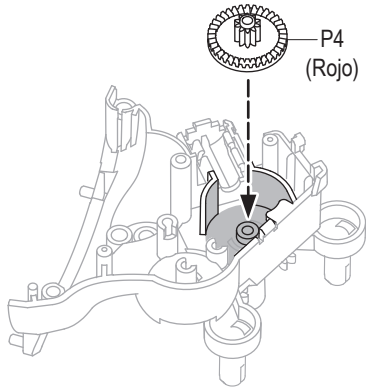
2



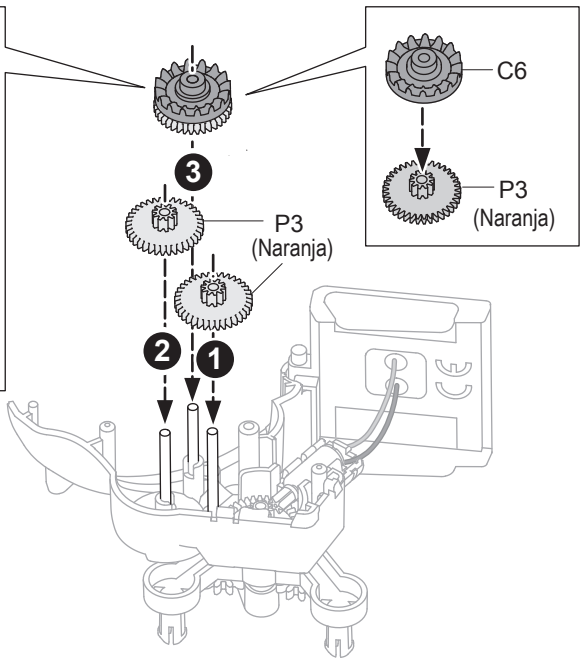
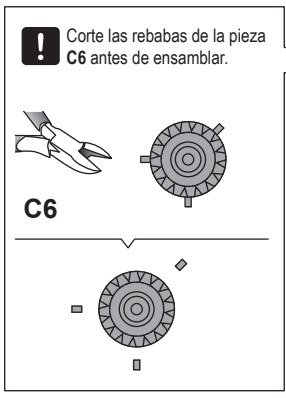
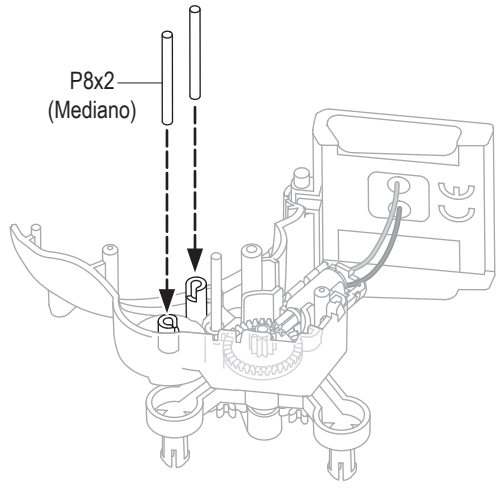
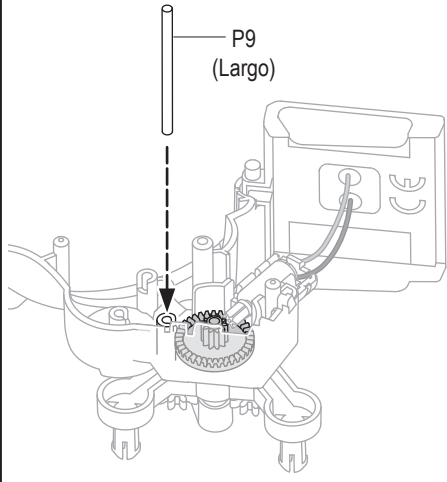
3



4

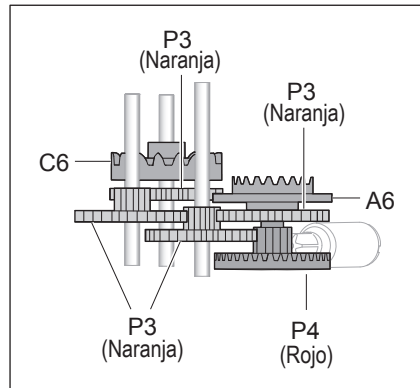
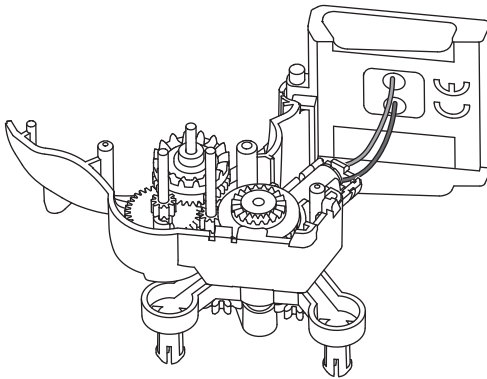
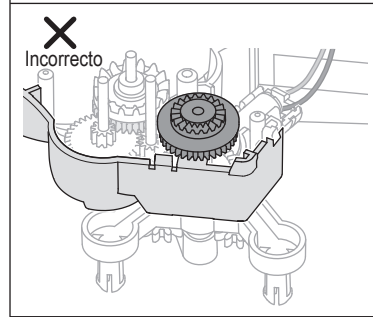
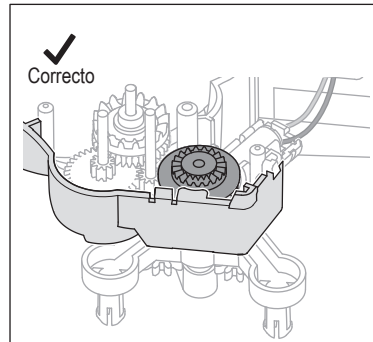
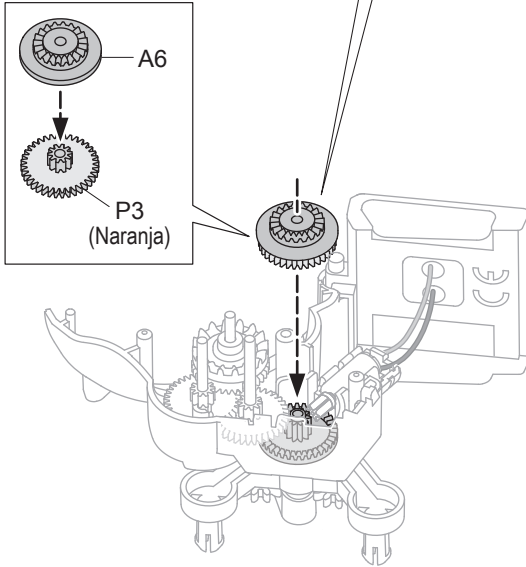
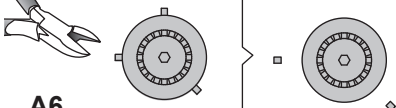


5

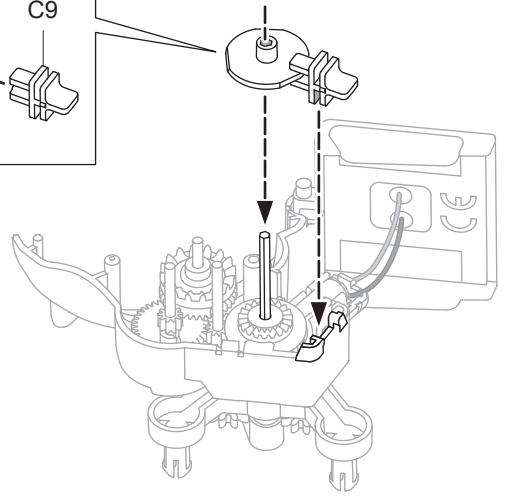
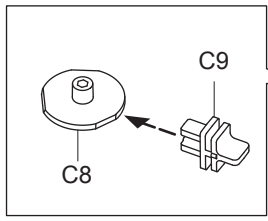
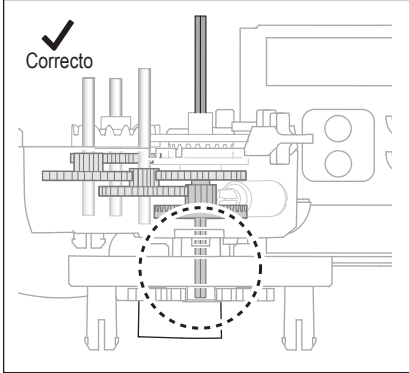
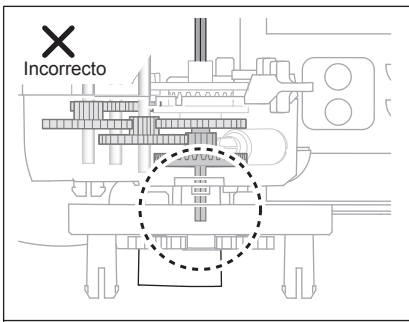
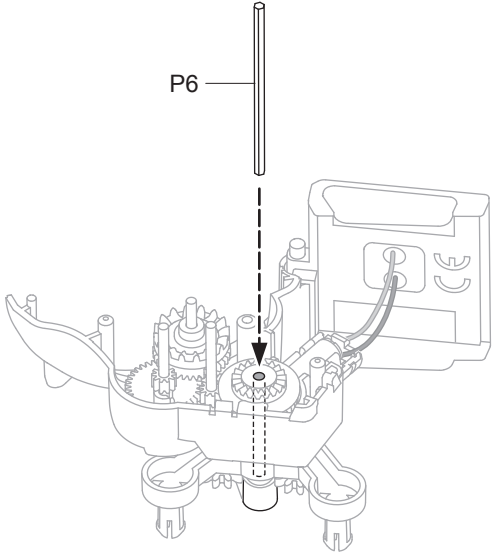


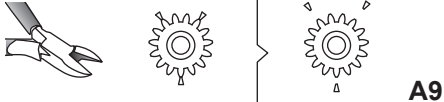
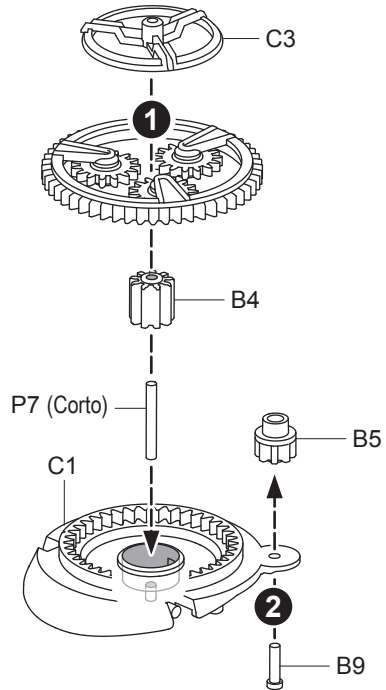
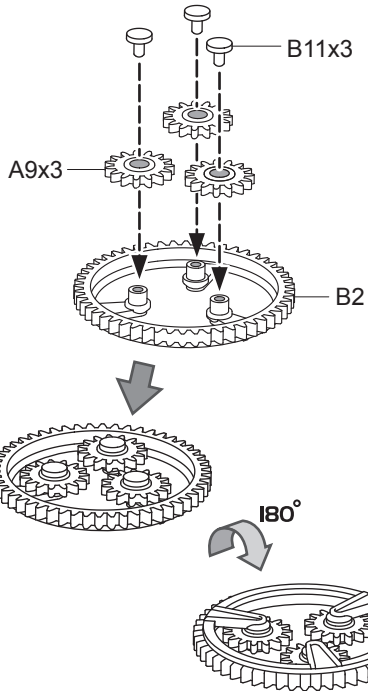
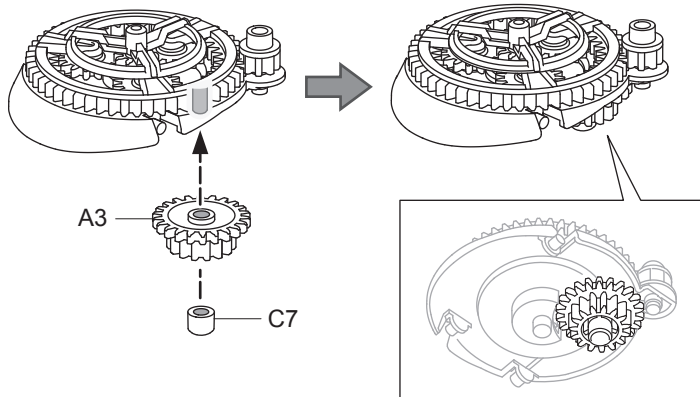
6

! Corte las rebabas de la pieza A6 antes de ensamblar.

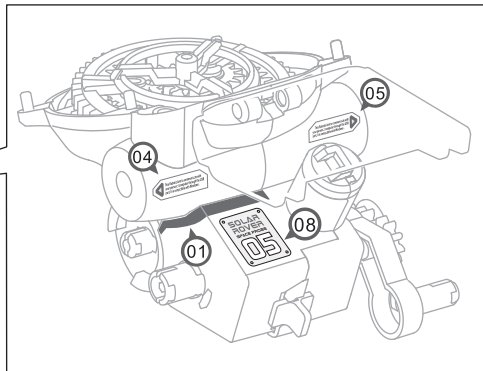
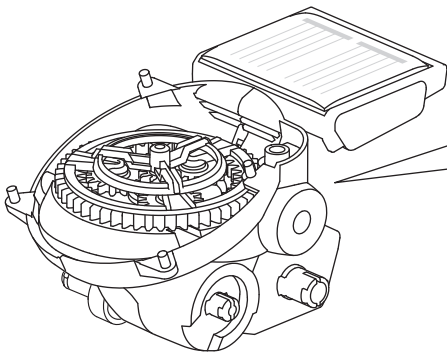
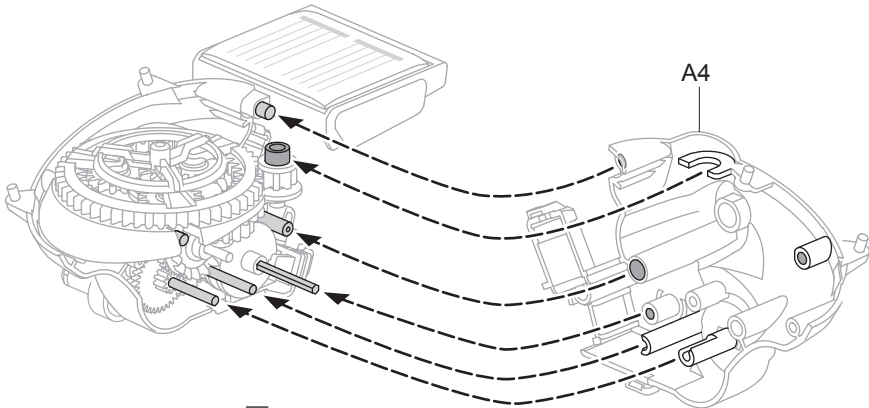
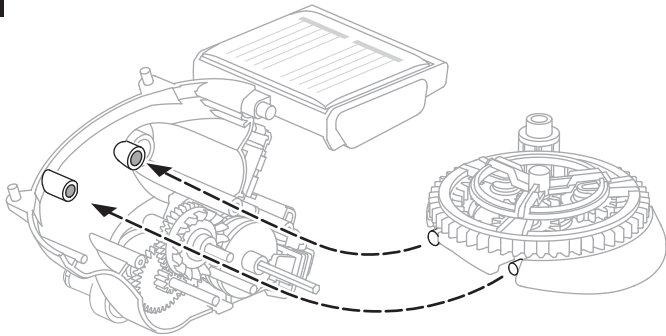


7



8**!** Corte las rebabas de la pieza **A9** antes de ensamblar.**A9****!** Corte las rebabas de la pieza **B4** antes de ensamblar.**B4****!** Corte las rebabas de la pieza **A3** antes de ensamblar.**A3**

9

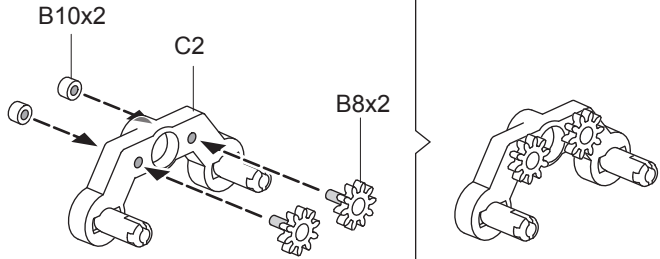


10

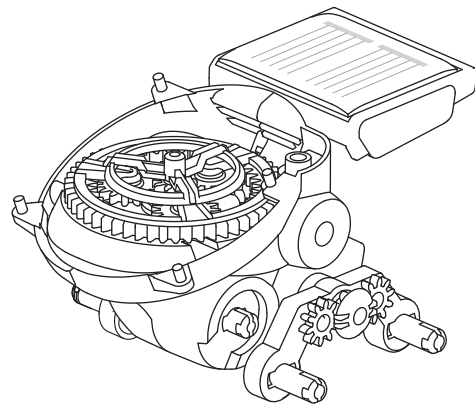
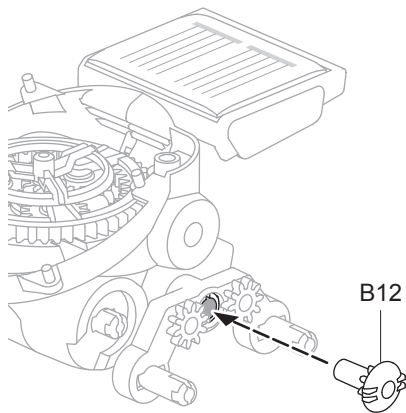
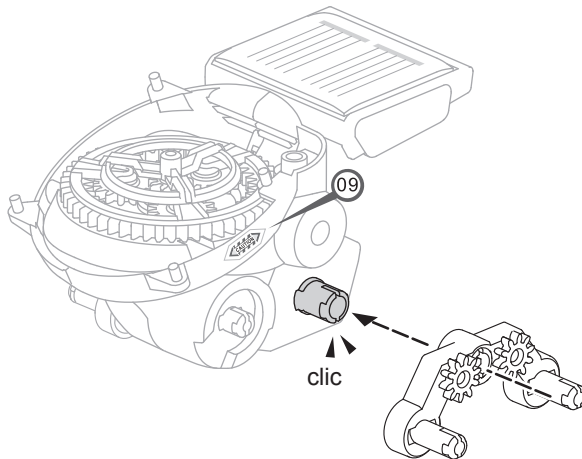
! Corte las rebabas de la pieza B8 antes de ensamblar.



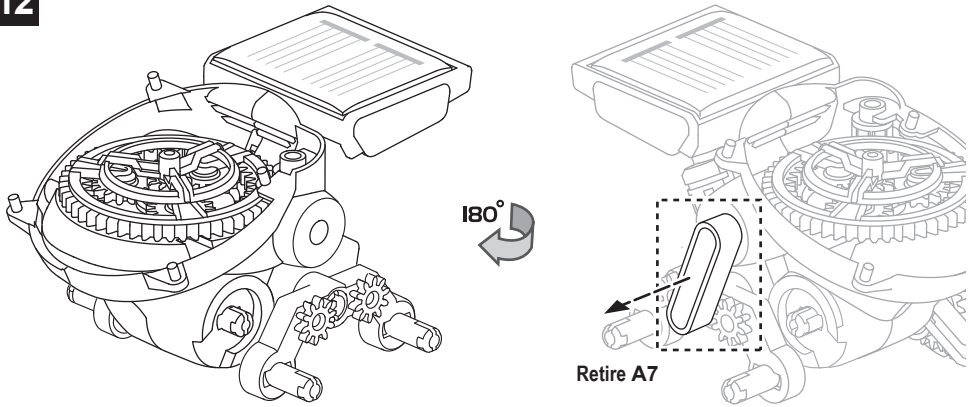
B8



11

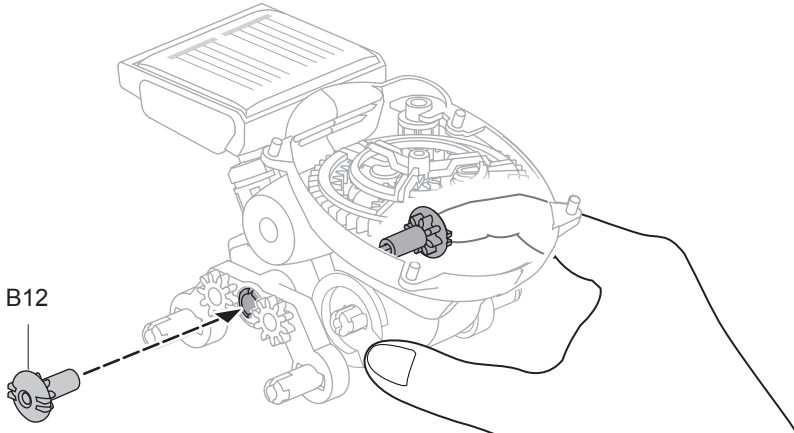


12



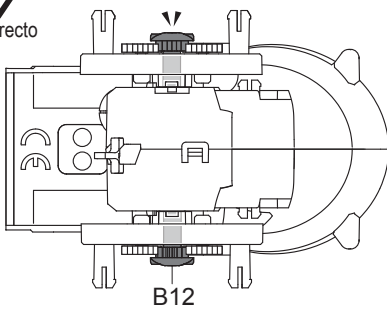
13

Utilice su dedo para sostener el otro lado de la pieza B12. Coloque despacio y con cuidado

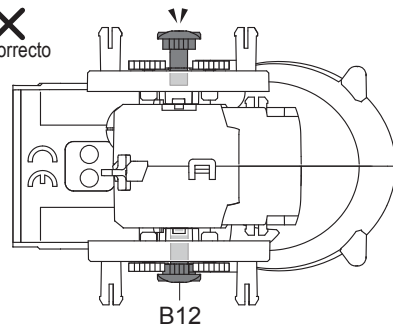


Vista superior

✓
Correcto

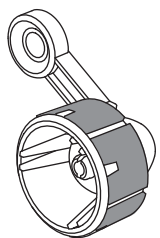
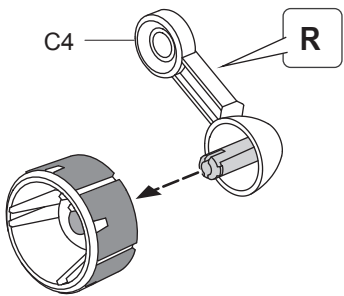
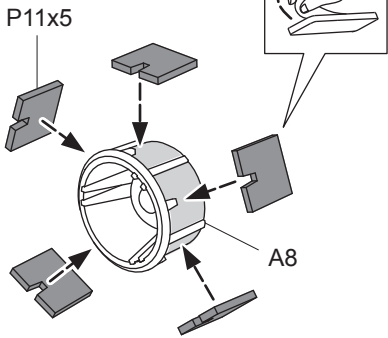
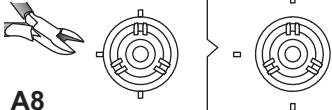


✗
Incorrecto



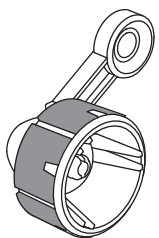
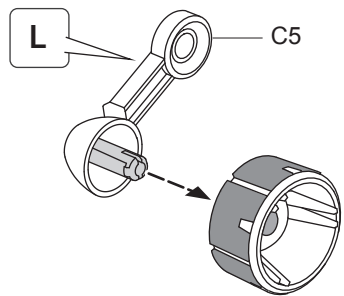
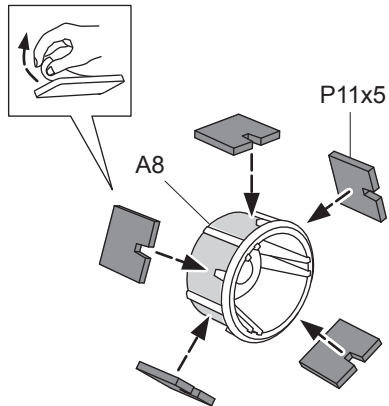
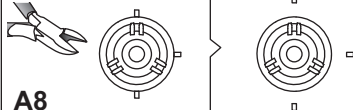
14

! Corte las rebabas de la pieza A8 antes de ensamblar.

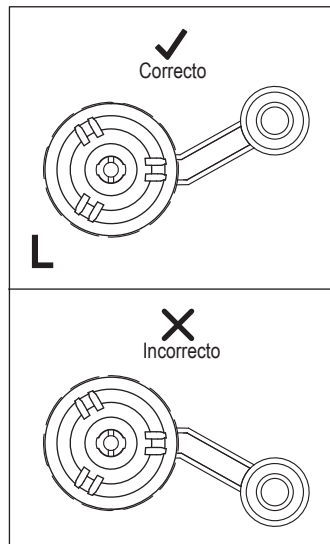
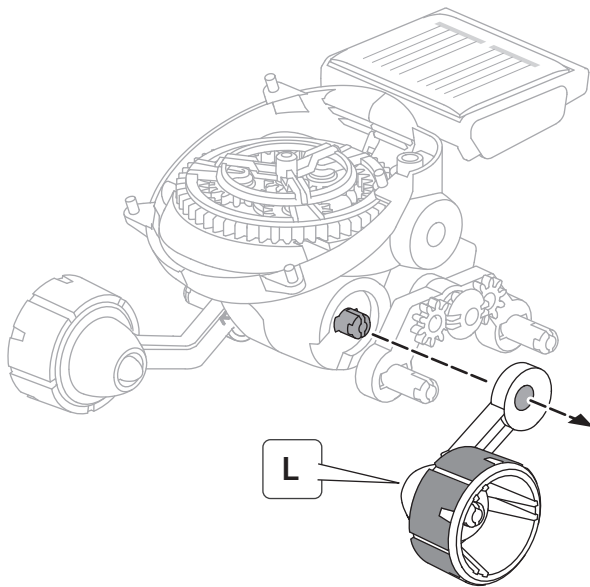
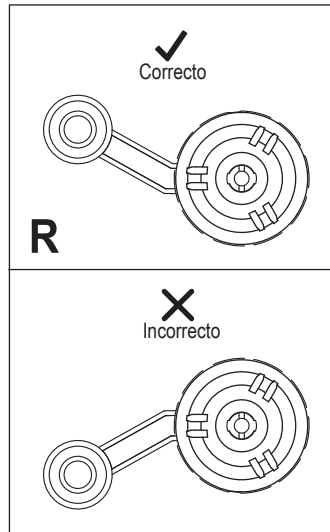
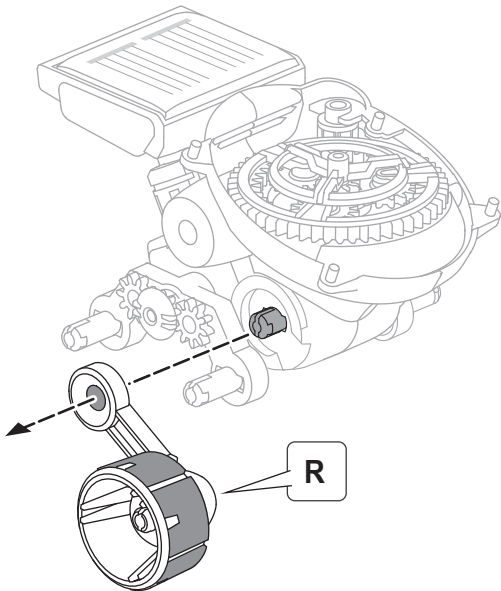


15

! Corte las rebabas de la pieza A8 antes de ensamblar.

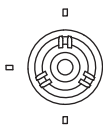


16



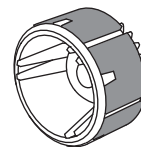
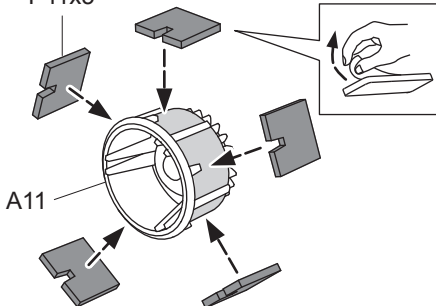
17

! Corte las rebabas de la pieza A11 antes de ensamblar.

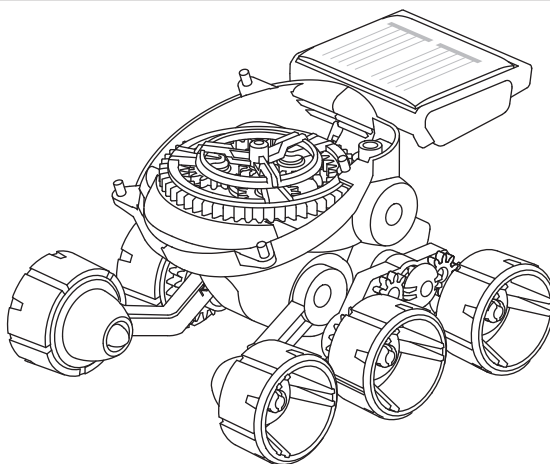
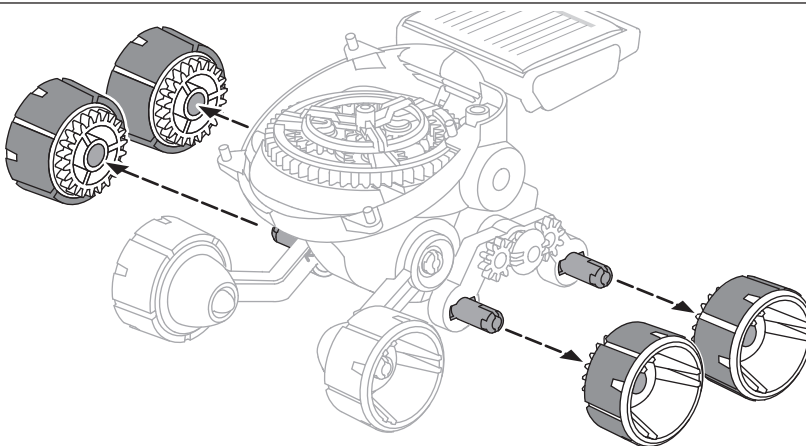


A11

P11x5

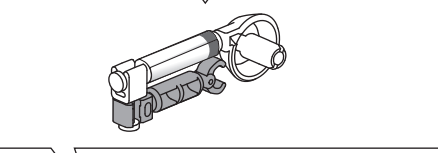
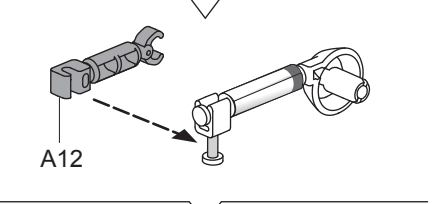
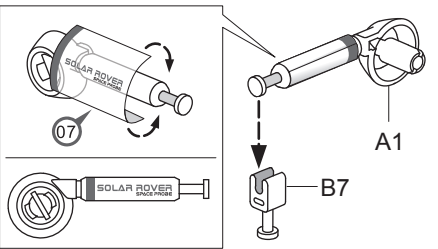
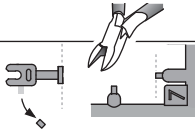


x4



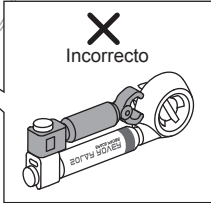
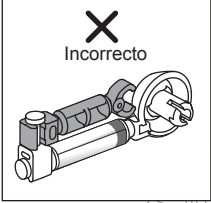
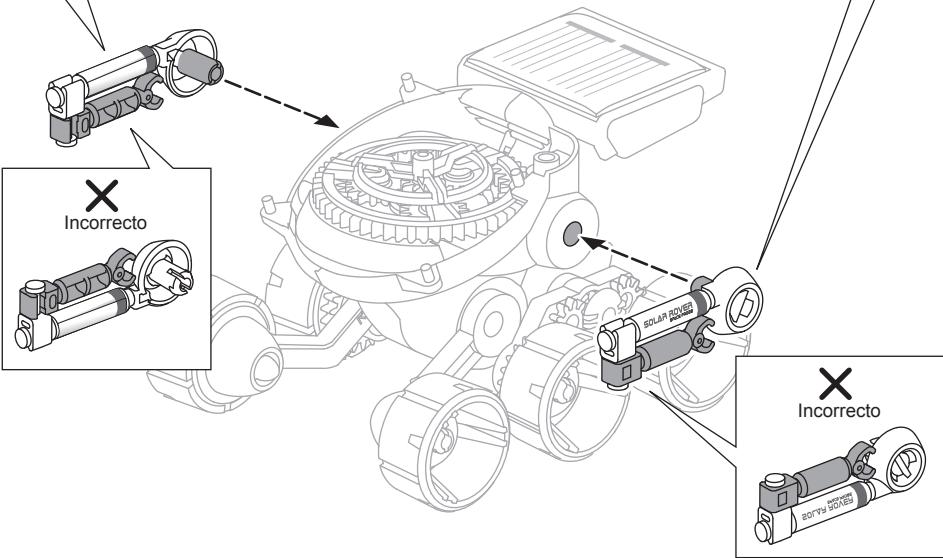
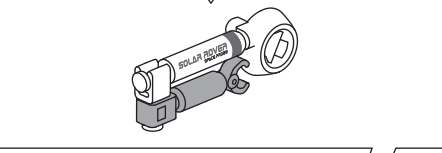
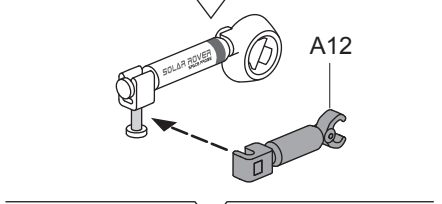
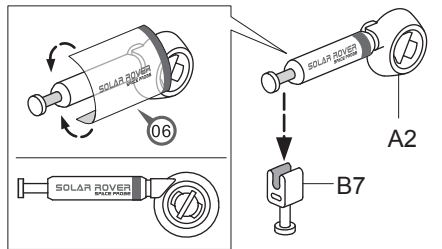
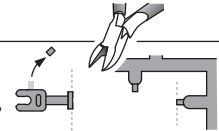
! Corte las rebabas antes de ensamblar.

B7

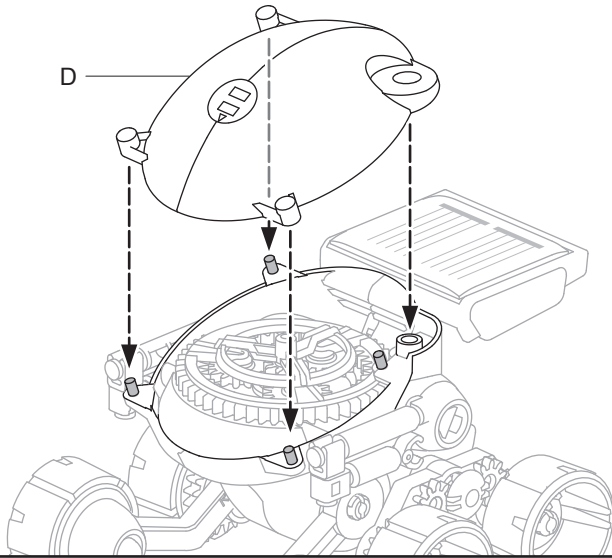


! Corte las rebabas antes de ensamblar.

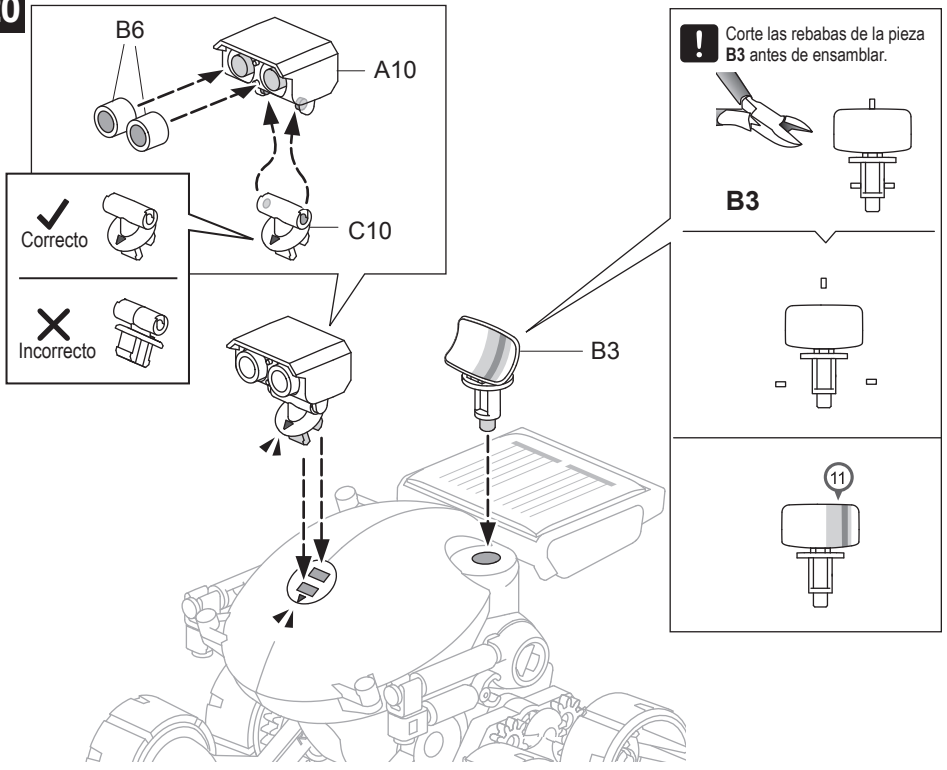
B7



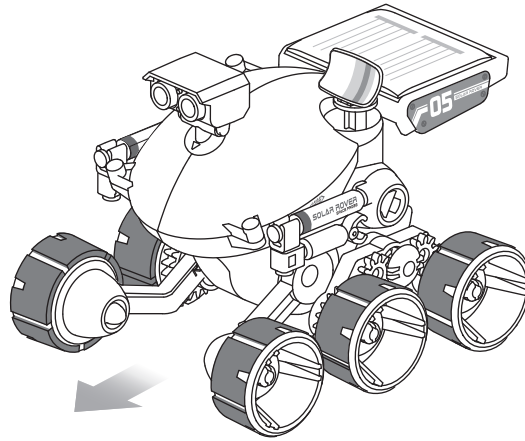
19



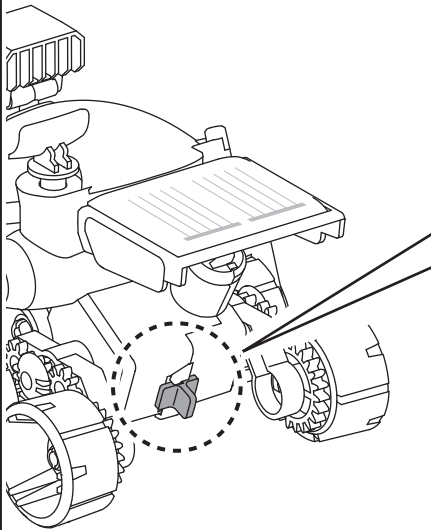
20



21 Avanzando



Funcionamiento



Mode
1

MODO AUTOMÁTICO

Coloque bajo los rayos del sol. El robot automáticamente empezará a avanzar.



Mueva el interruptor a la derecha

Mode
2

MODO MANUAL

El robot sólo avanzará si lo empuja.



Mueva el interruptor a la izquierda

Problemas y soluciones

Si el robot NO avanza, verifique que haya cortado todas las rebabas.

¡Es momento de divertirse!



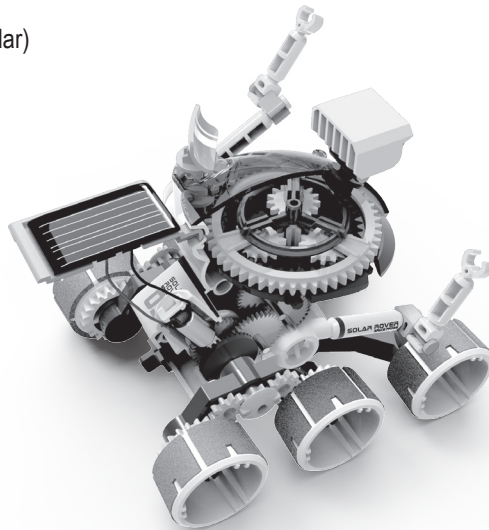
1. Utilice el robot en el exterior. Funcionará mejor si el día es soleado.
2. Cuando use el robot en el interior, utilice luz halógena de 50 Watts.
3. El robot no funcionará en días nublados, lugares con sombra, luz indirecta o bajo luz fluorescente.

ESPECIFICACIONES

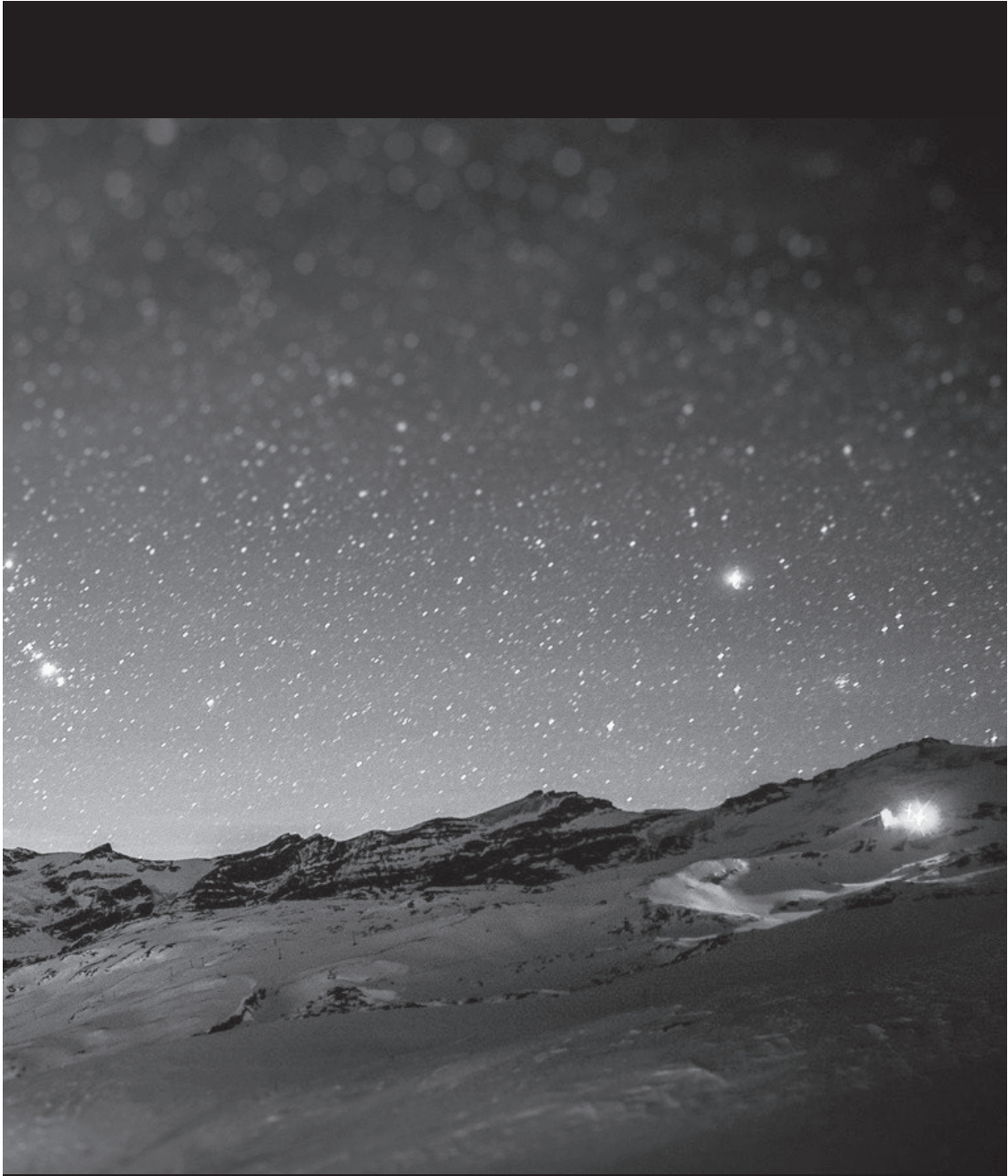
Alimentación: 1,2 V --- (panel solar)

Panel Solar: 1,5 V --- 75 mA

Motor: 10 000 rpm / 1,2 V ---







www.steren.com