



Kit solar 4 en 1
para armar

Manual de instrucciones



IMPORTANTE



Por favor, lee completamente y con atención este instructivo, antes de realizar cualquier acción con el equipo, para saber cómo utilizarlo adecuadamente.

La información es presentada únicamente como referencia; debido a actualizaciones pueden existir diferencias. Las imágenes mostradas son ilustrativas. El diseño y el funcionamiento del producto pueden variar sin previo aviso. Consulta nuestra página www.steren.com para obtener la versión más reciente de este manual.

PRECAUCIONES ⚠

- Se recomienda el uso de este producto para niños mayores de 10 años, bajo la supervisión de un adulto.
- Este producto NO está destinado a ser utilizado por personas con capacidades diferentes, a menos de que cuenten con la preparación y supervisión adecuadas.
- NO es apto para menores de 3 años; contiene piezas pequeñas que pueden suponer riesgo de asfixia.

ESPECIFICACIONES

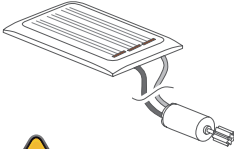

Alimentación: 3 V \equiv (panel solar)


Panel Solar: 3 V \equiv 75 mA


Motor: 10 000 rpm / 1,2 V \equiv

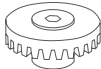
LISTA DE PARTES MECÁNICAS


Antes de ensamblar las piezas, asegúrate de recortar las rebabas.

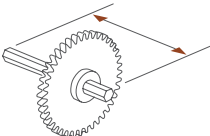
P1 Motor con panel solar	
	cant.
 <p>CUIDADO</p> <p>No conectes los cables a la red eléctrica. El producto contiene bordes y puntos afilados.</p>	1

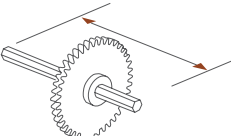
P2 Engrane	
	cant.
	1

P3 Engrane (Amarillo)	
	cant.
	3

P4 Engrane (Naranja)	
	cant.
	1

P5 Eje redondo	
	cant.
	3

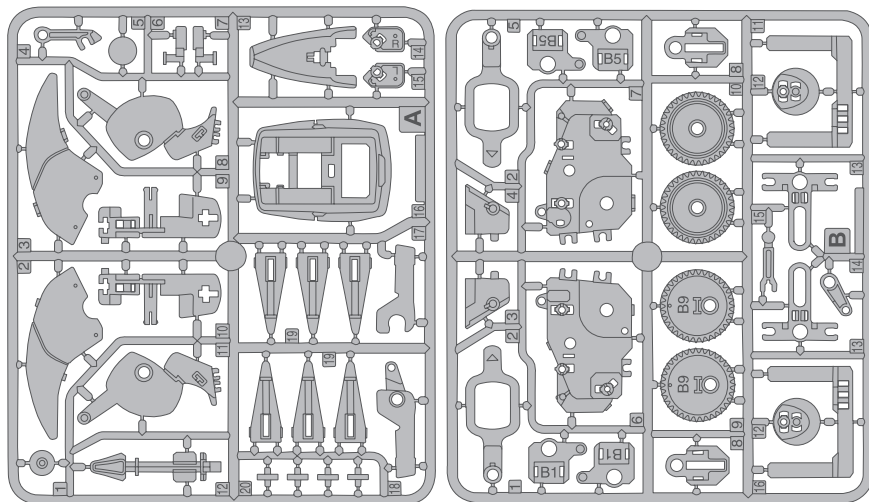
P6 Engrane con eje (corto)	
	cant.
	1

P7 Engrane con eje (largo)	
	cant.
	1

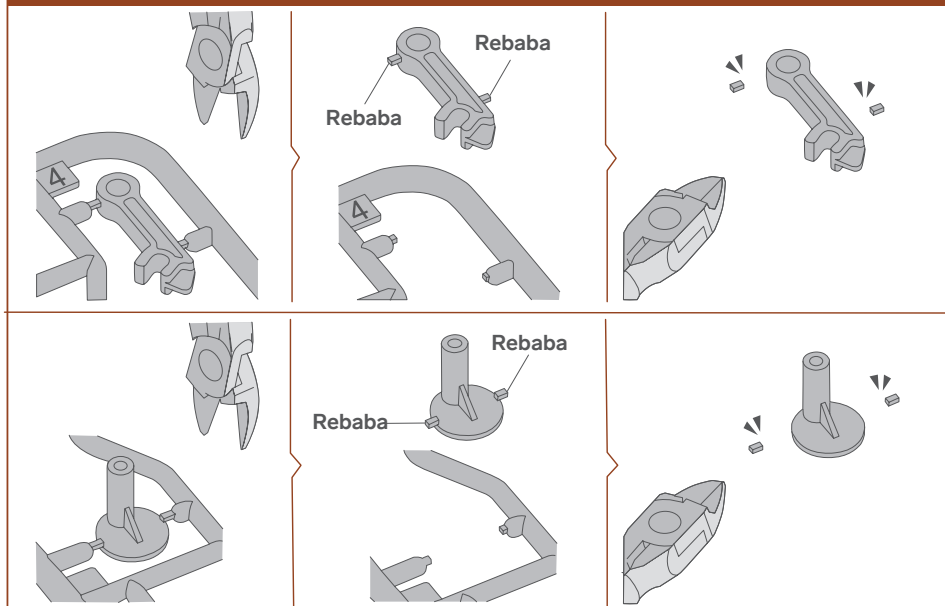
P8 Esponja	
	cant.
	2

LISTA DE PIEZAS PLÁSTICAS

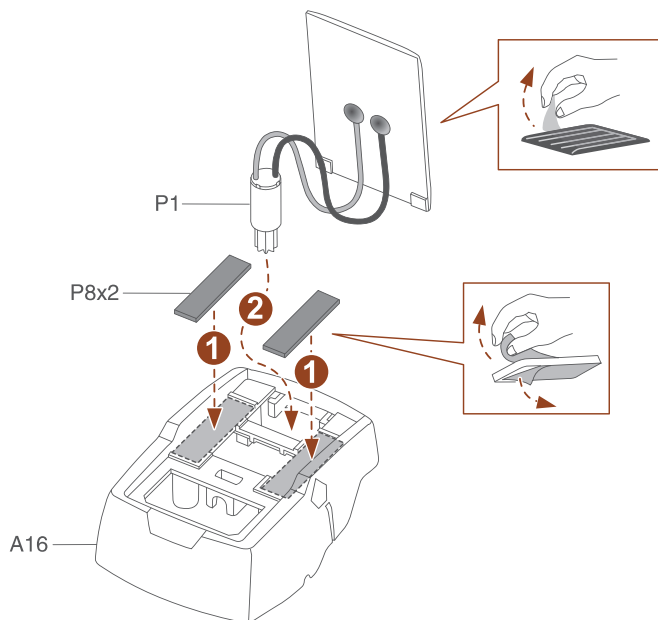
! Corta las piezas plásticas cuando vayas a utilizarlas. No las cortes por adelantado.



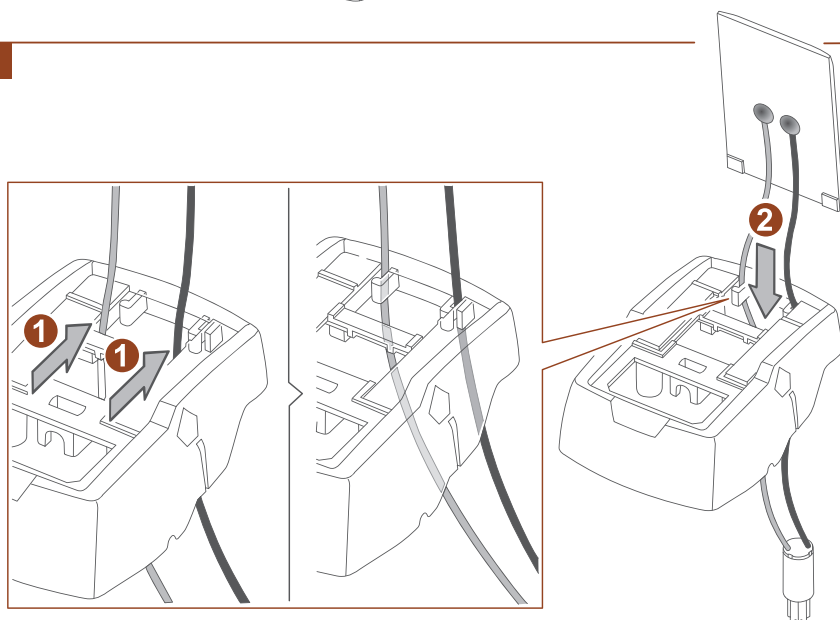
SUGERENCIAS: Corta las rebabas antes de ensamblar.



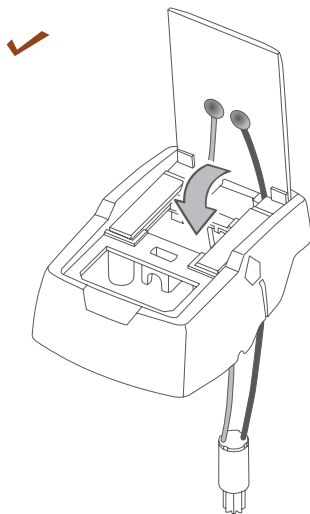
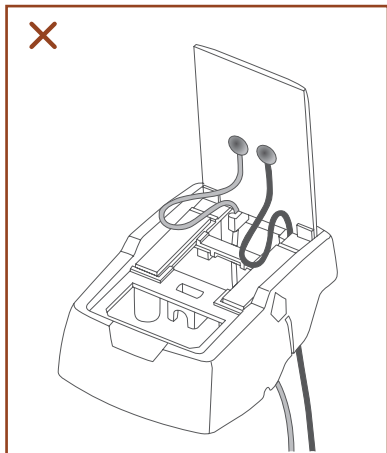
1



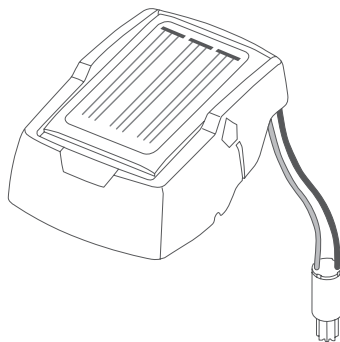
2

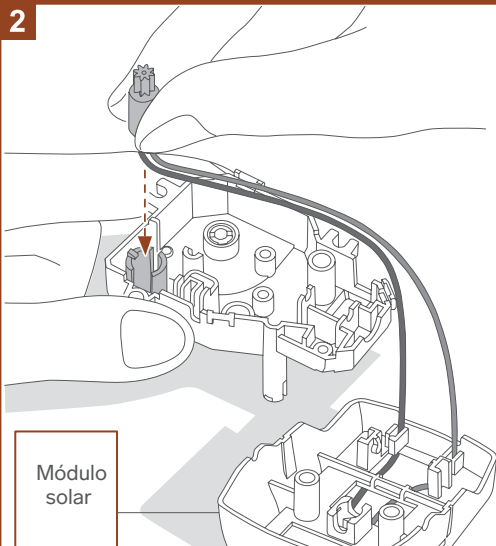
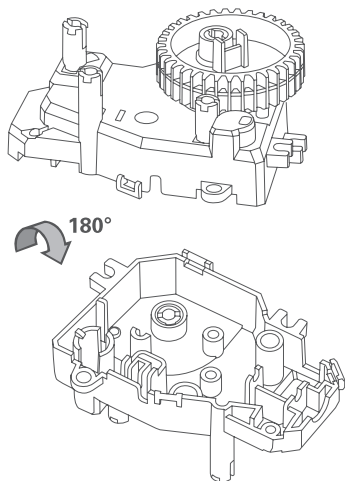
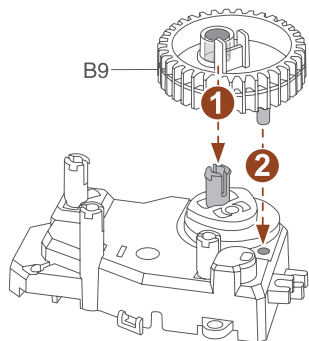
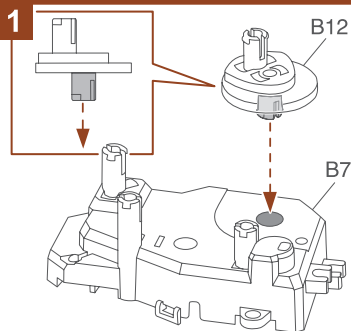


3

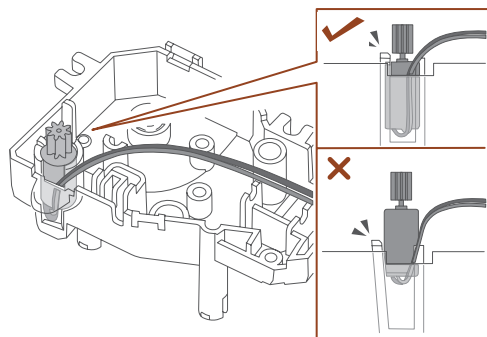
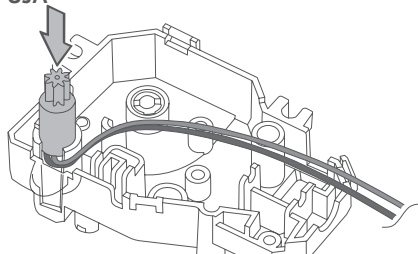


4 Terminado

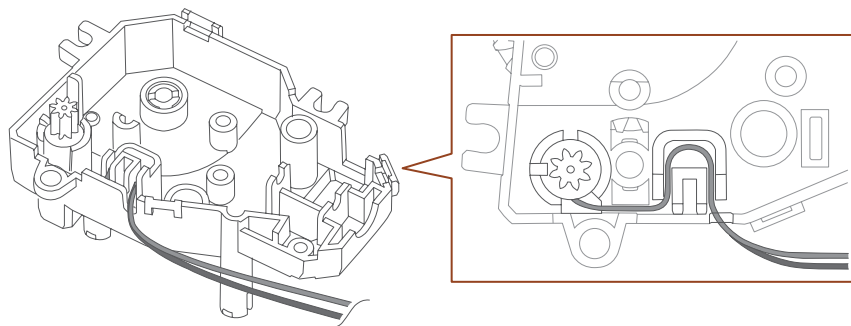
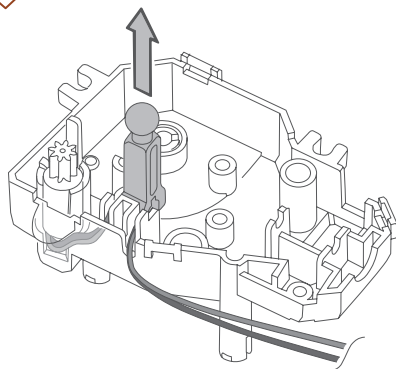
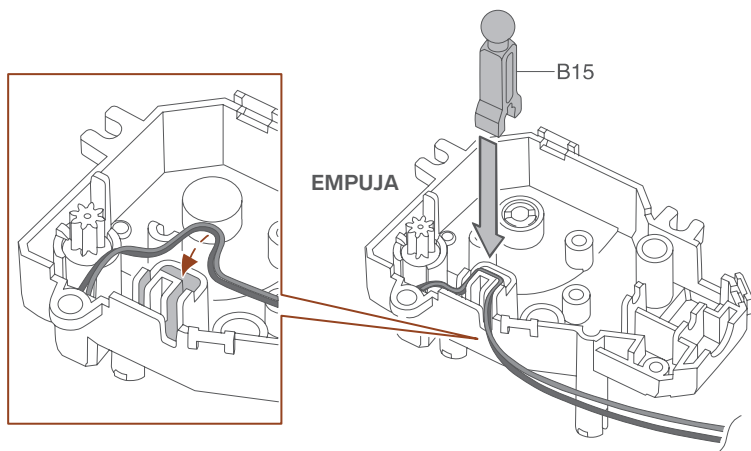




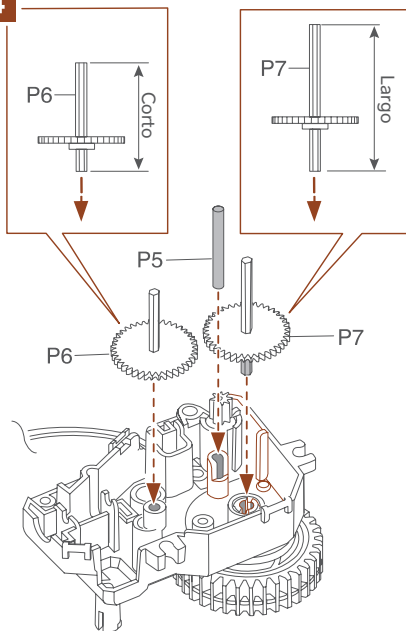
EMPUJA



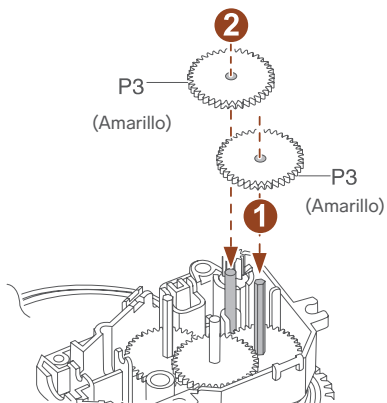
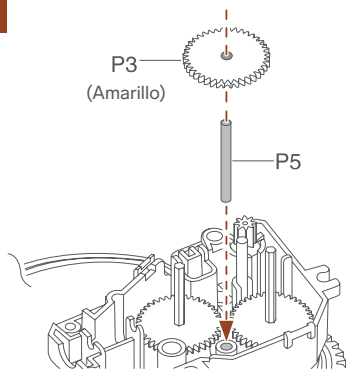
3 Utiliza la pieza B15 para acomodar los cables como se muestra a continuación:



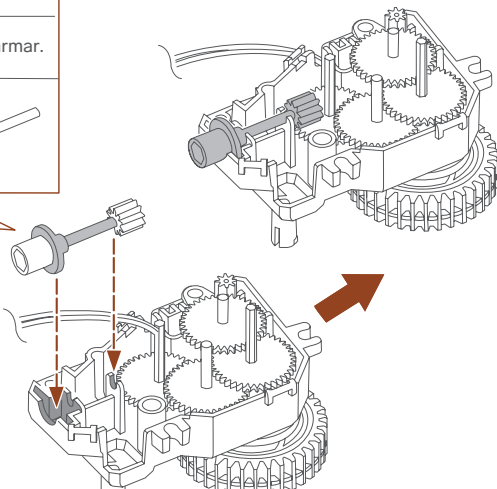
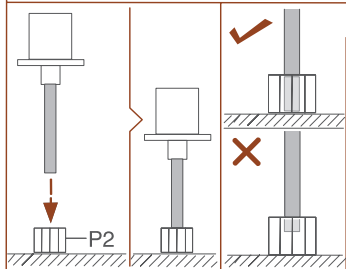
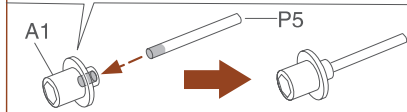
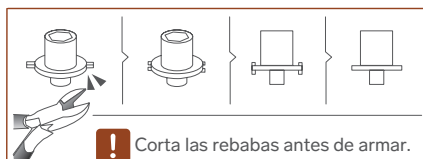
4



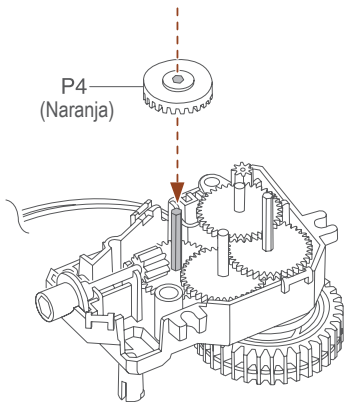
5



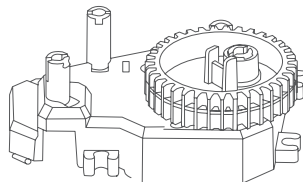
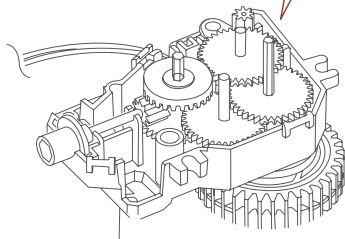
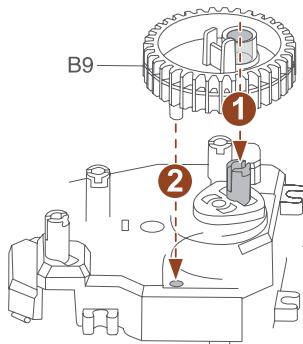
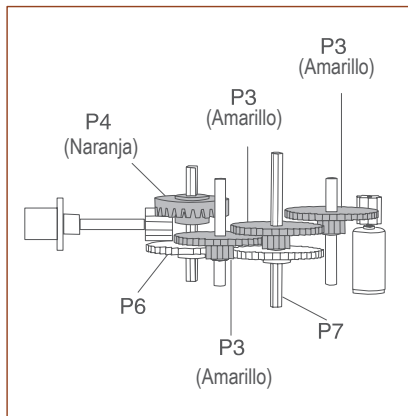
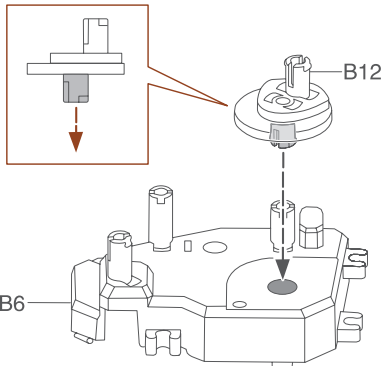
6



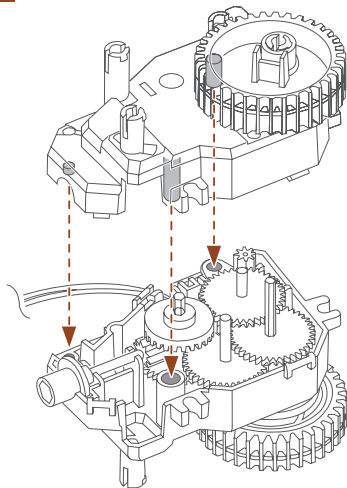
7



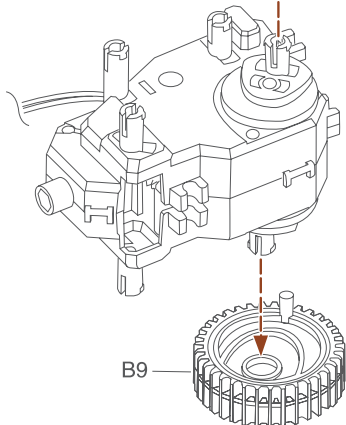
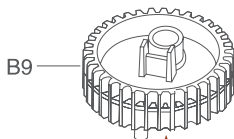
8



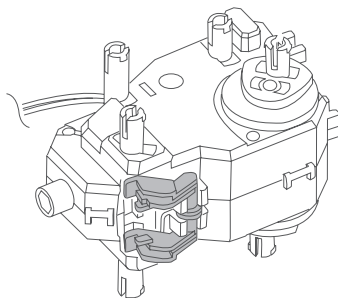
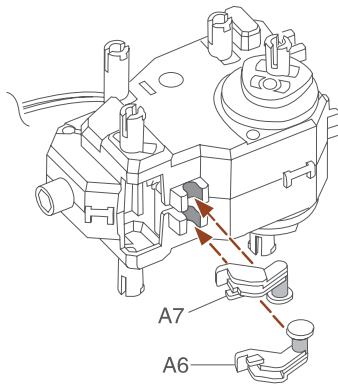
9



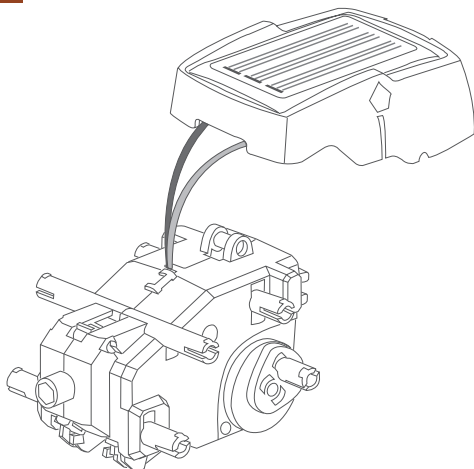
10 Desarma la pieza B9.

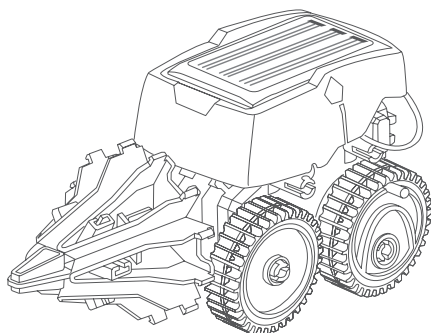


11

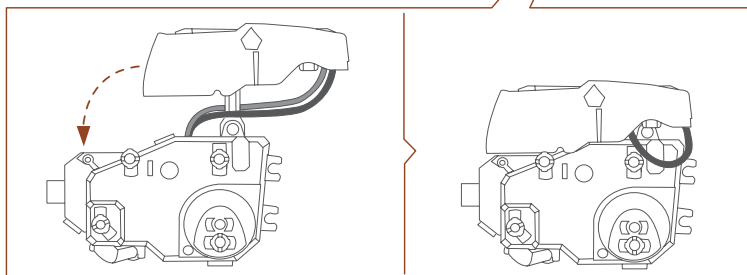
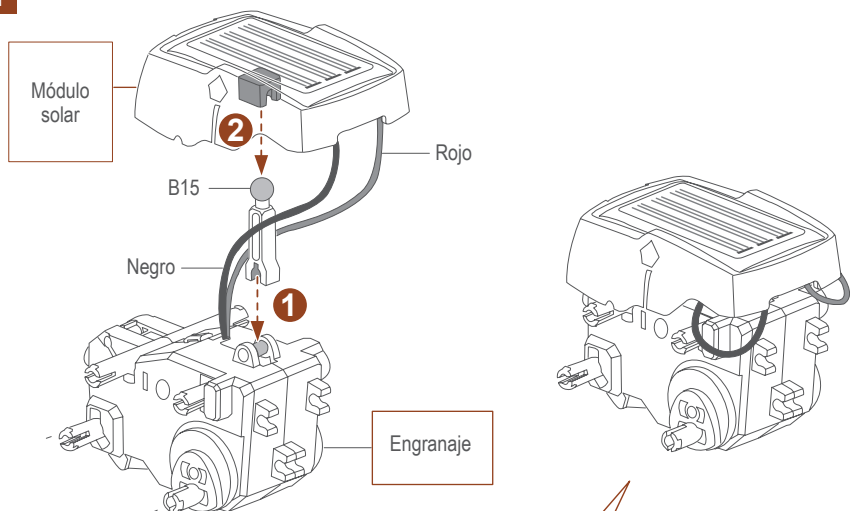


12 Terminado

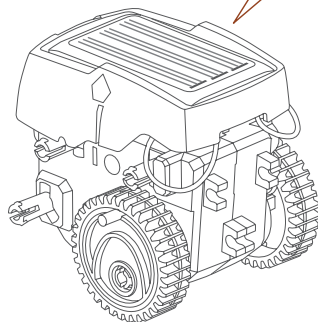
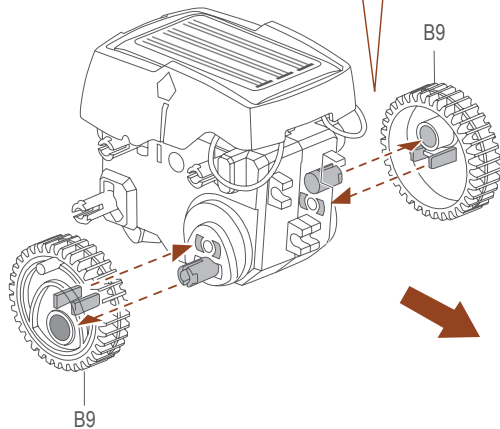
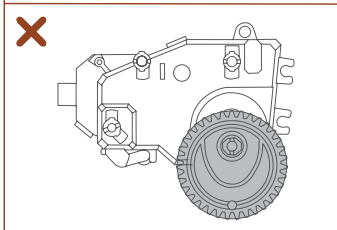
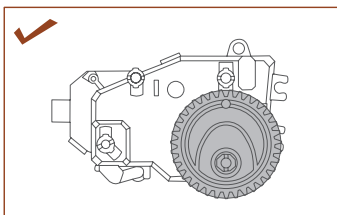
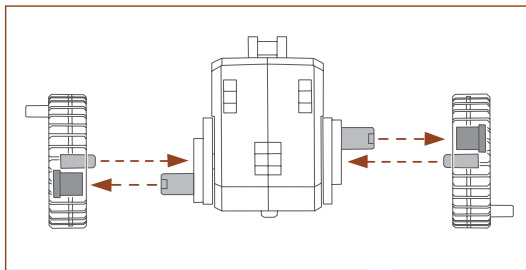




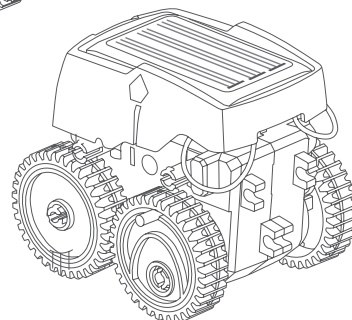
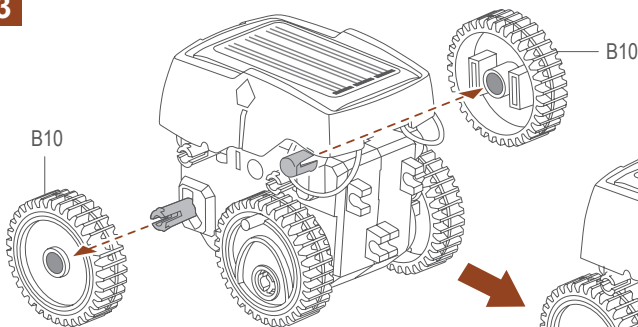
1



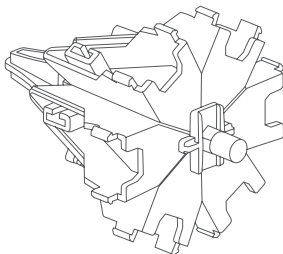
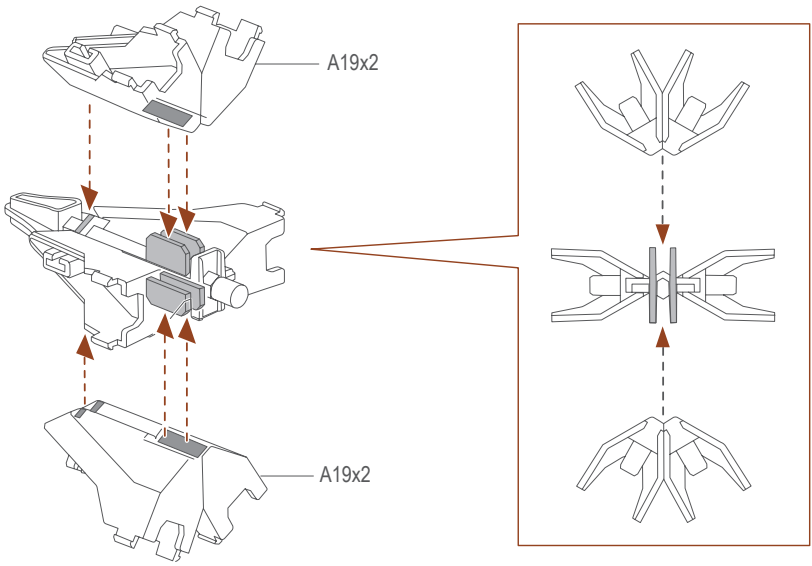
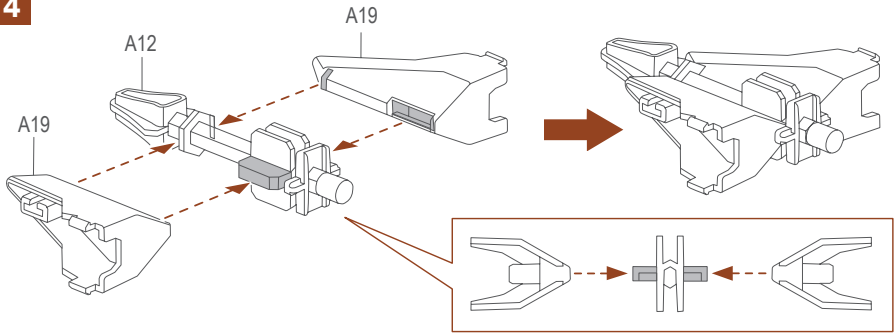
2



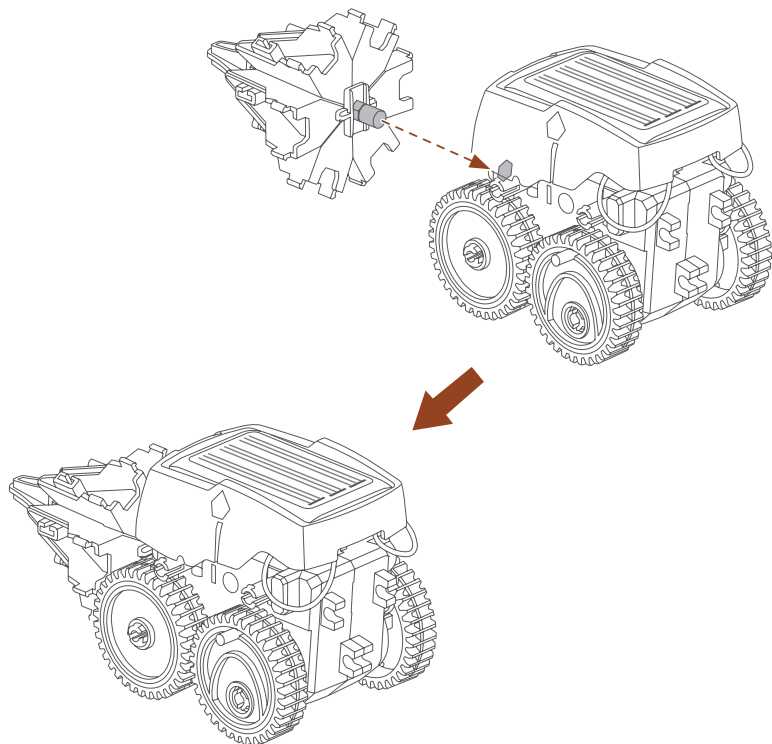
3



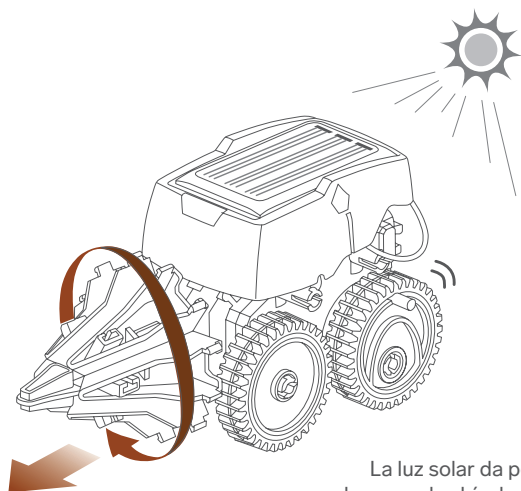
4



5

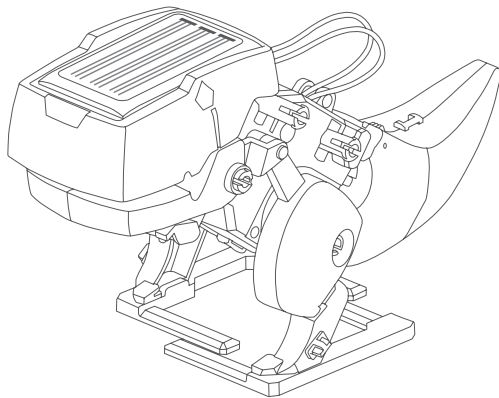
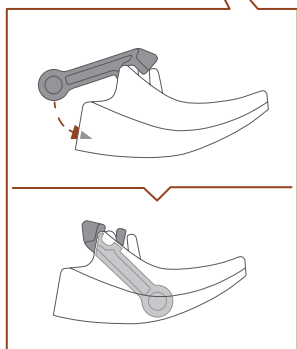
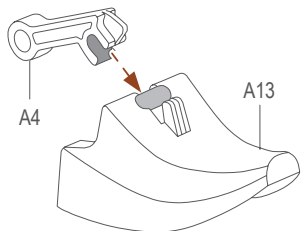


6 Marcha

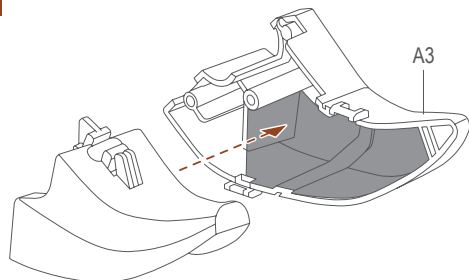


La luz solar da potencia a la broca y al vehículo para moverse.

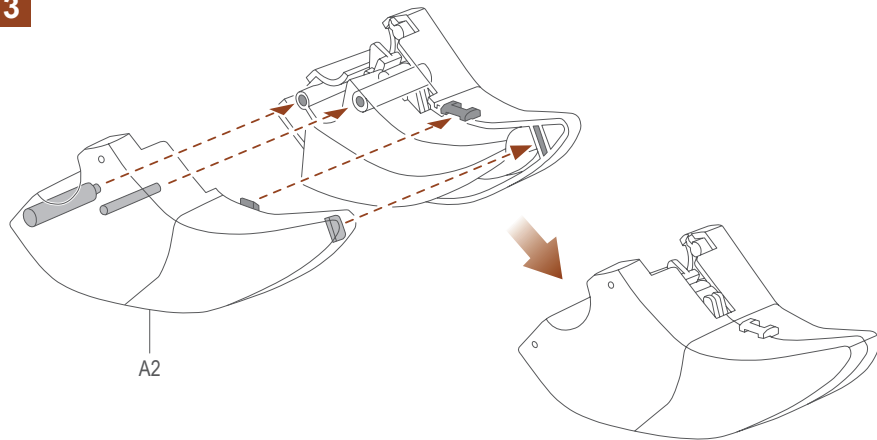
1



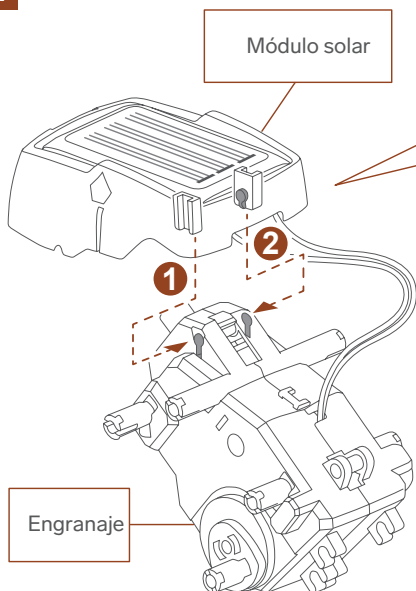
2



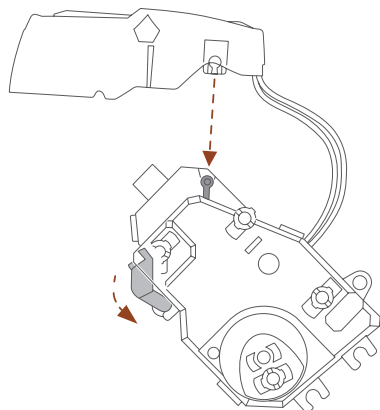
3



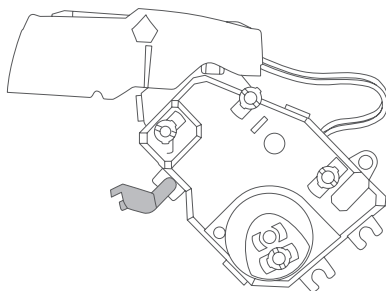
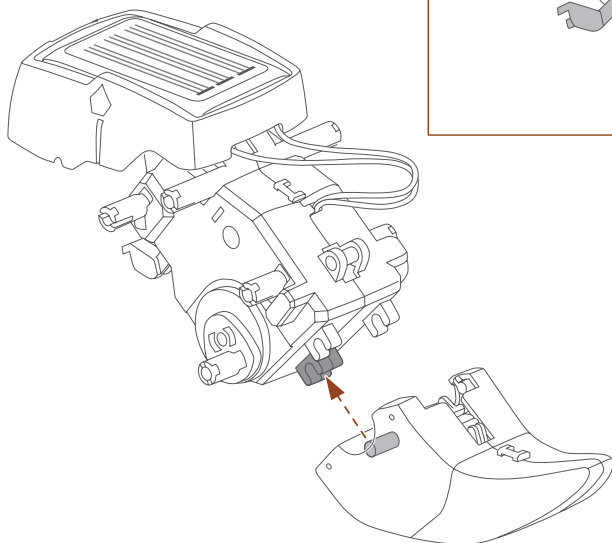
4



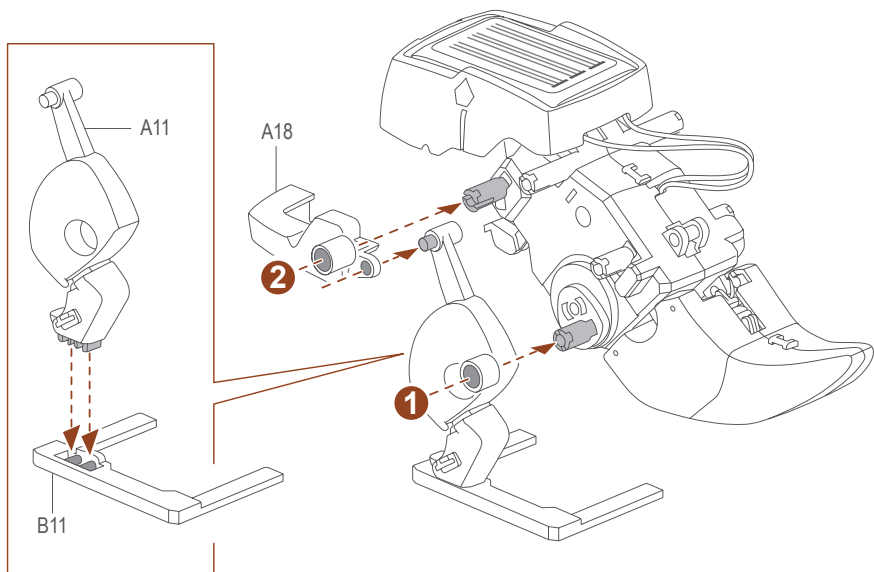
Vista lateral



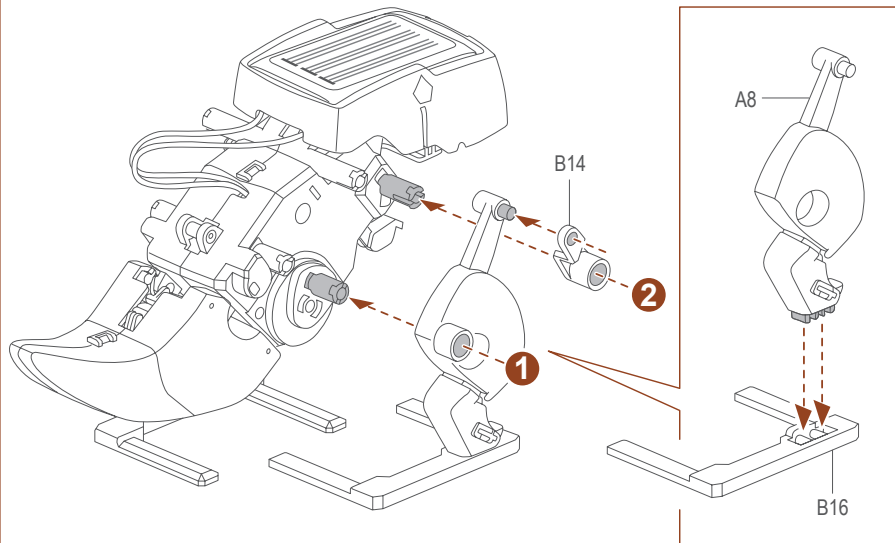
5



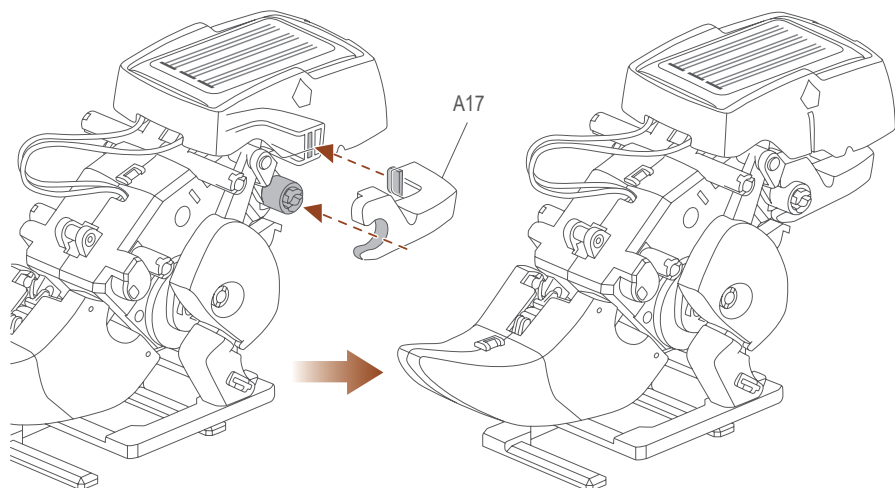
6



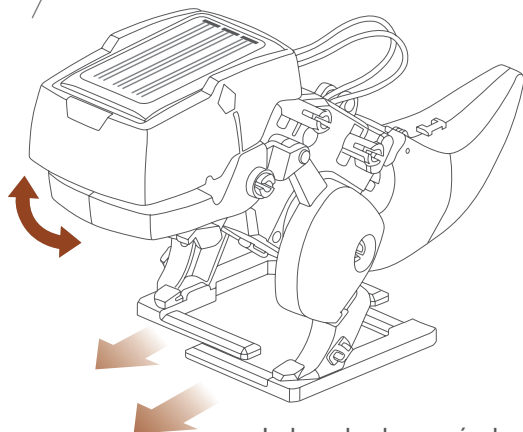
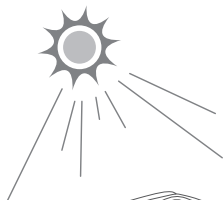
7



8



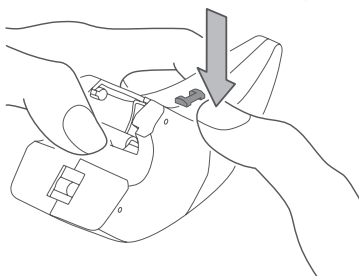
9 Marcha



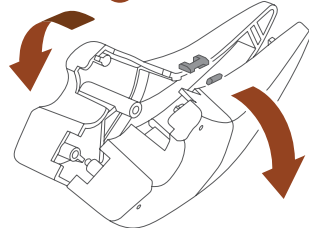
La luz solar da energía al dinosaurio para caminar y mover la mandíbula inferior.

Desarme

1 Empuja hacia abajo.



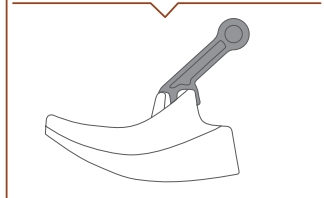
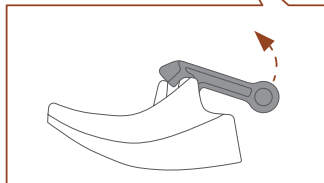
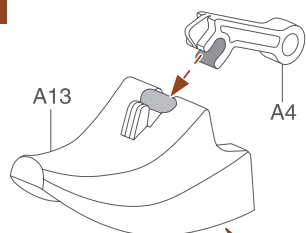
2 Abre



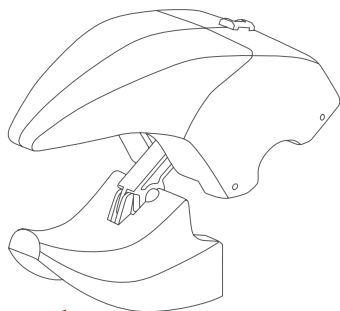
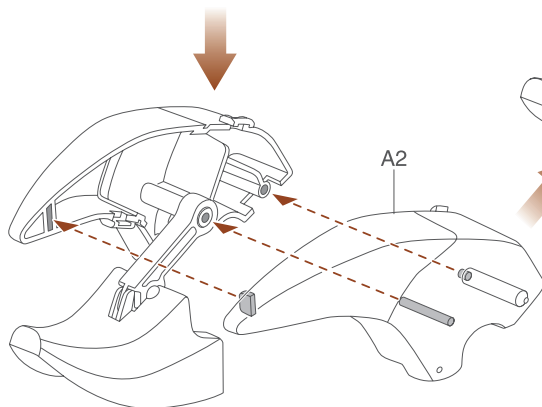
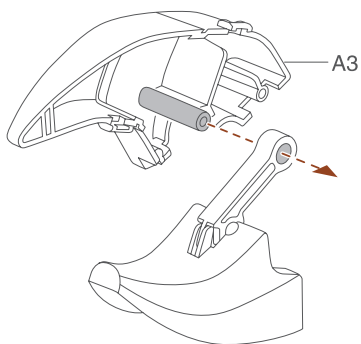
Insecto

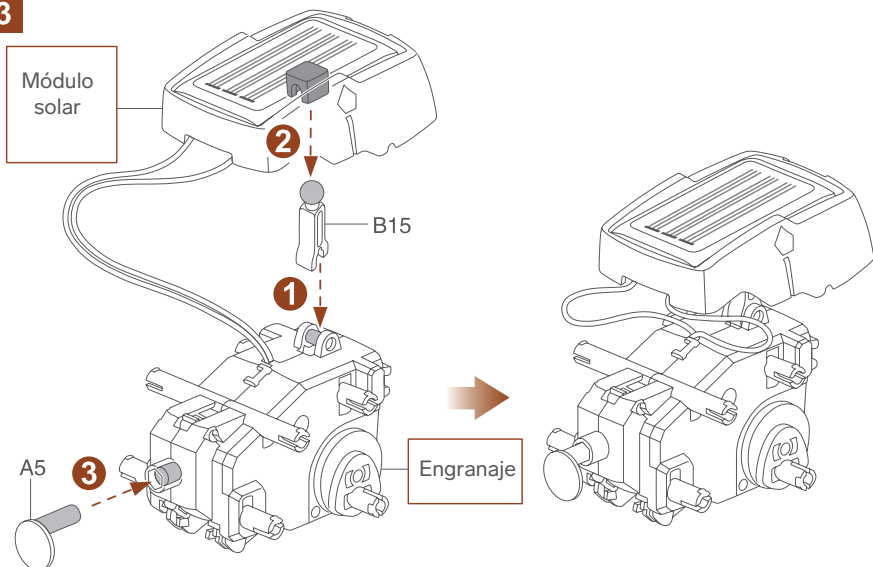
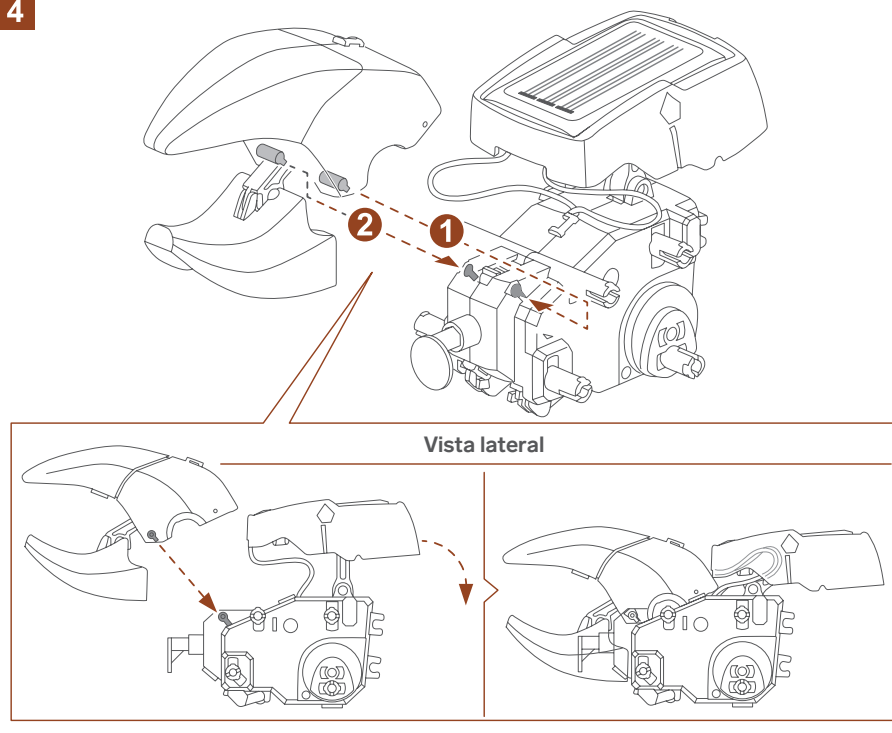
Ensamble

1

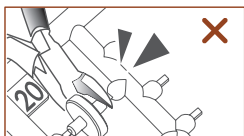
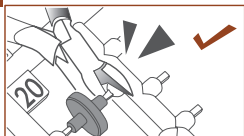


2

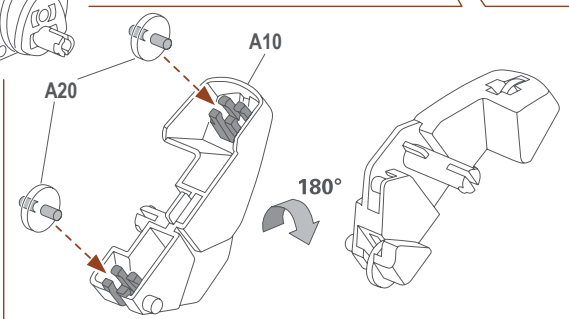
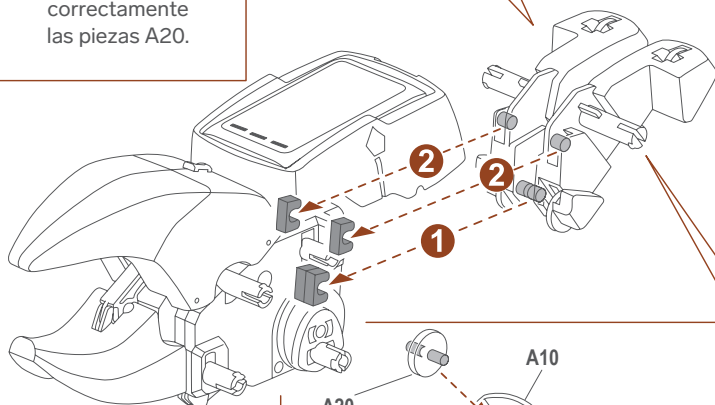
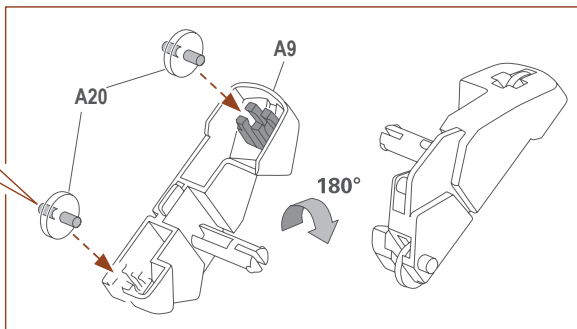


3**4**

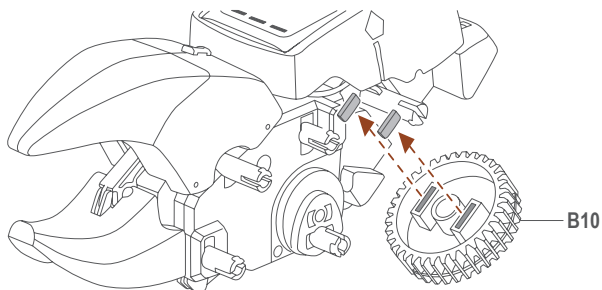
5



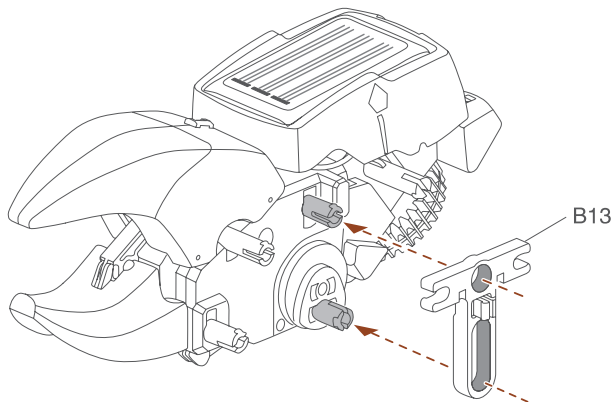
! Asegúrate de cortar correctamente las piezas A20.



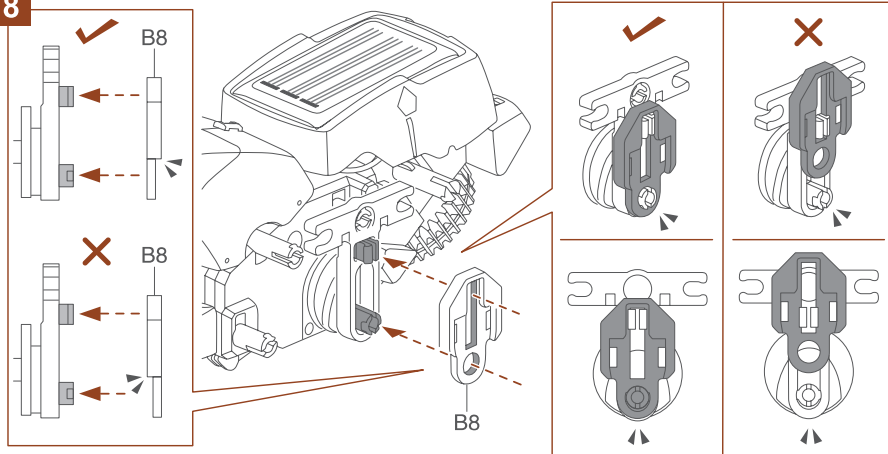
6



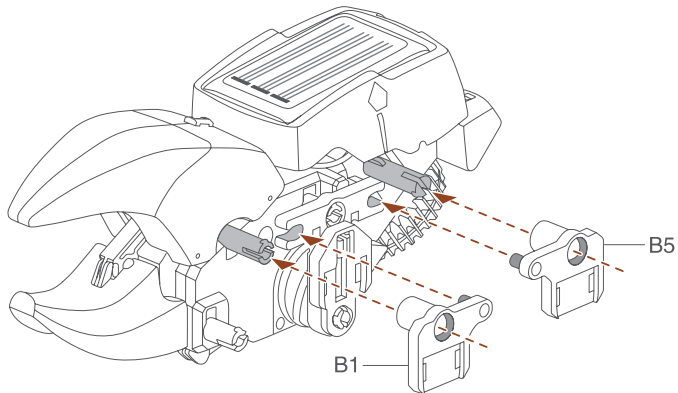
7



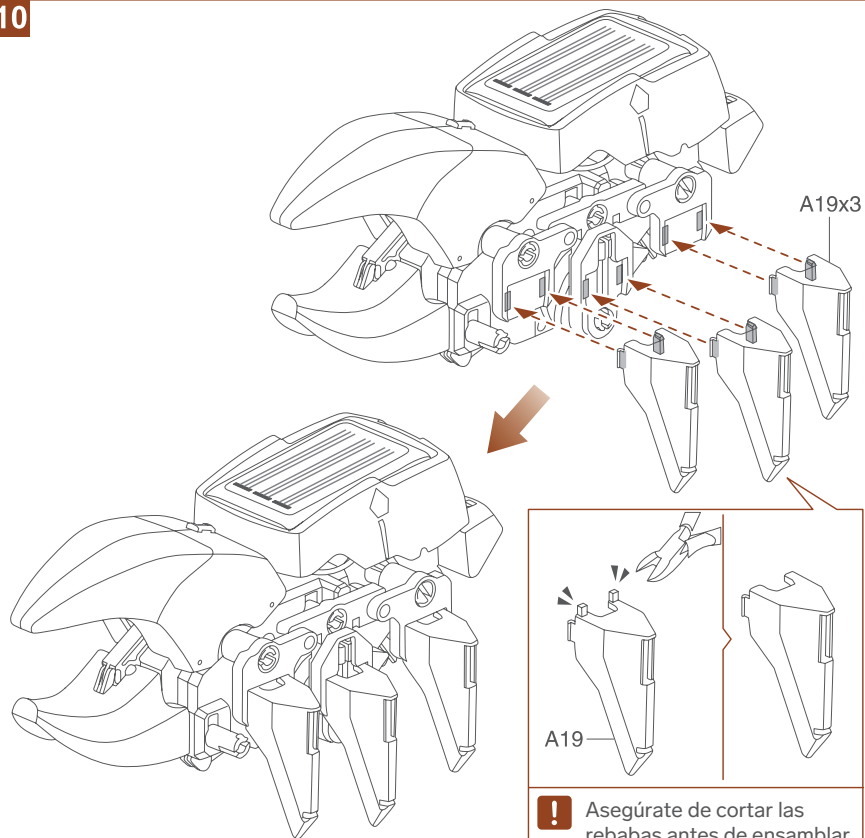
8



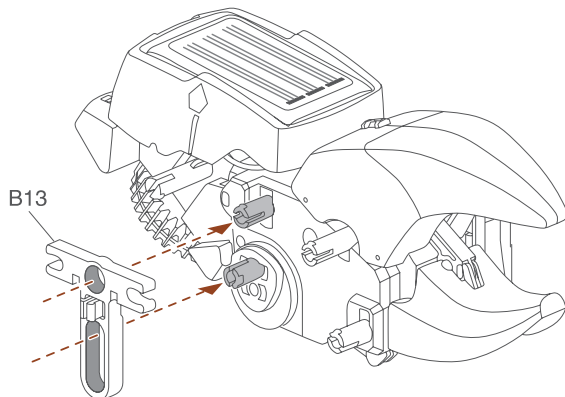
9



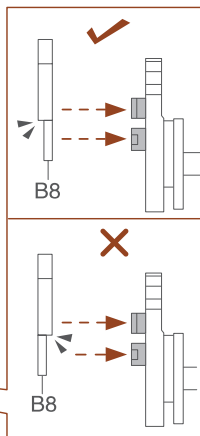
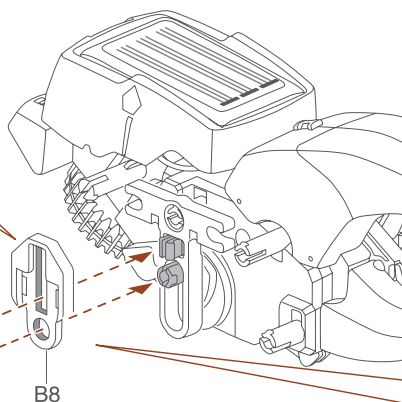
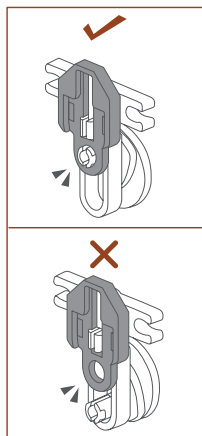
10



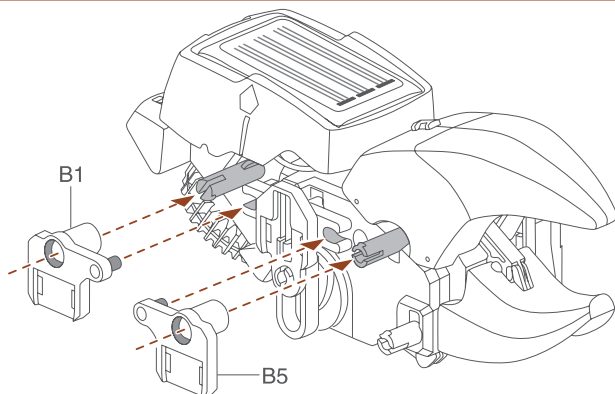
11



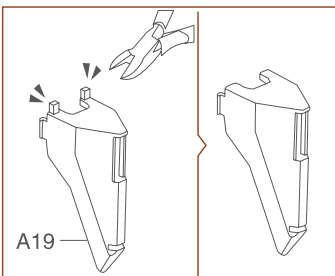
12



13



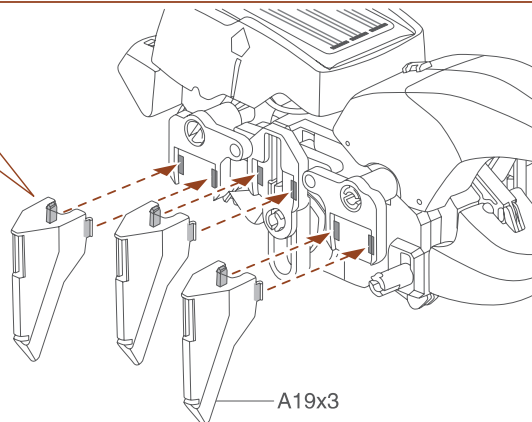
14



A19

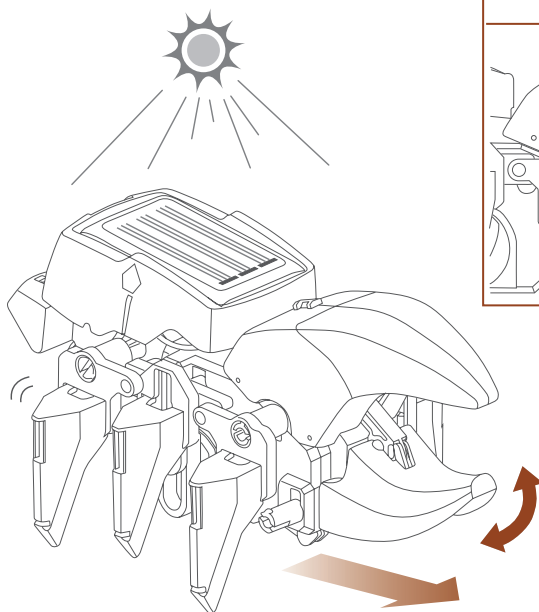


Asegúrate de cortar las rebabas antes de ensamblar.

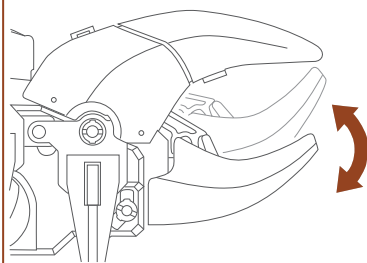


A19x3

15 Marcha

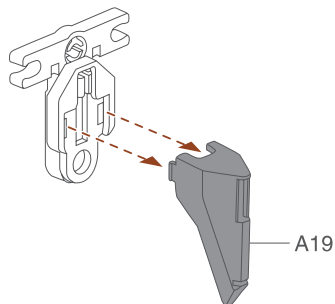
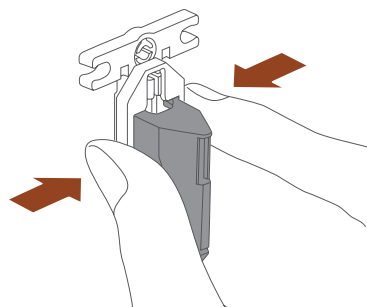


Vista lateral

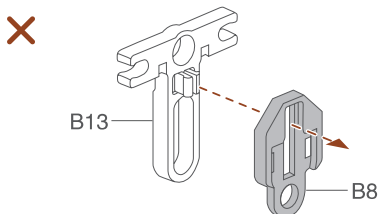
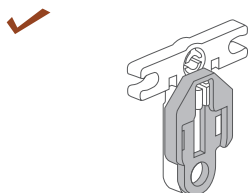


La luz solar da energía al insecto para caminar con las 6 patas y mover la mandíbula inferior.

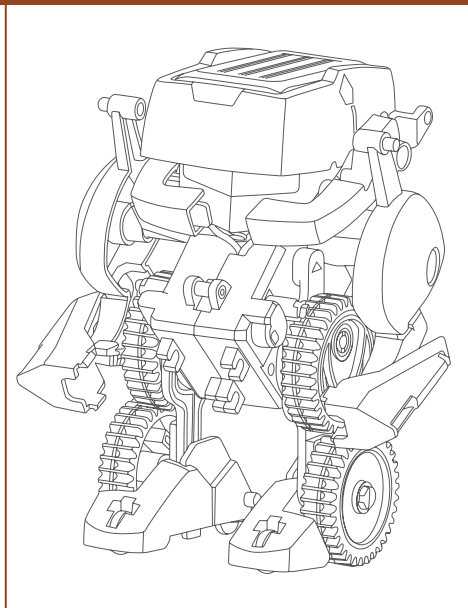
Desarme correcto



Desarme incorrecto



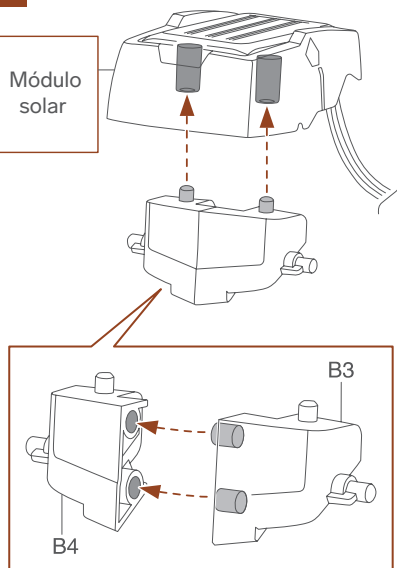
Robot



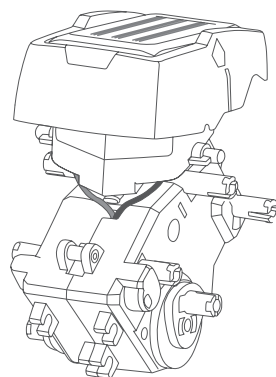
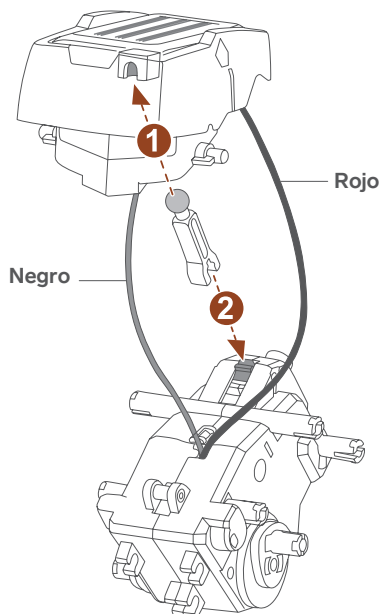
Ensamble

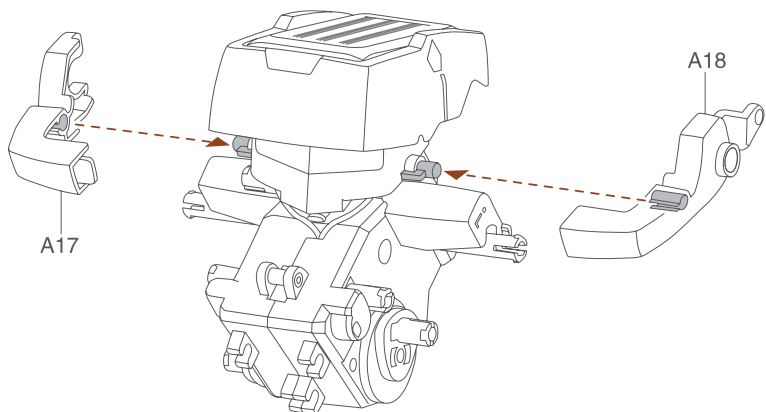
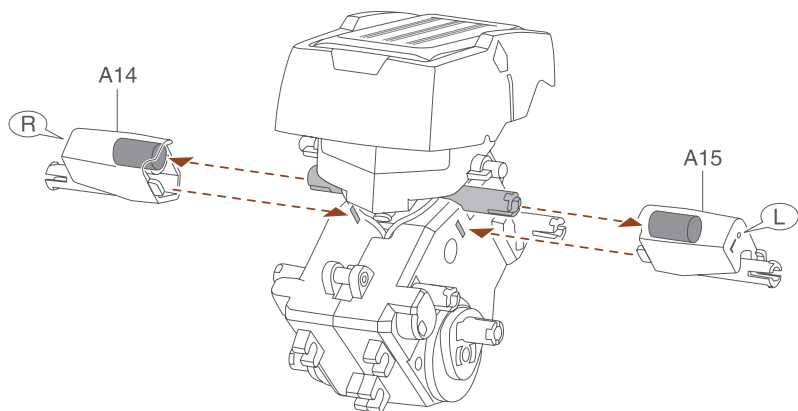
1

Módulo solar

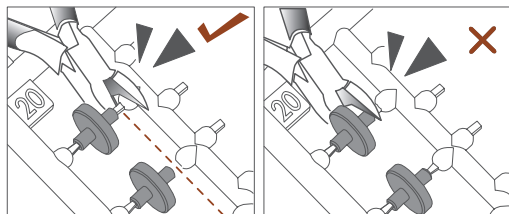
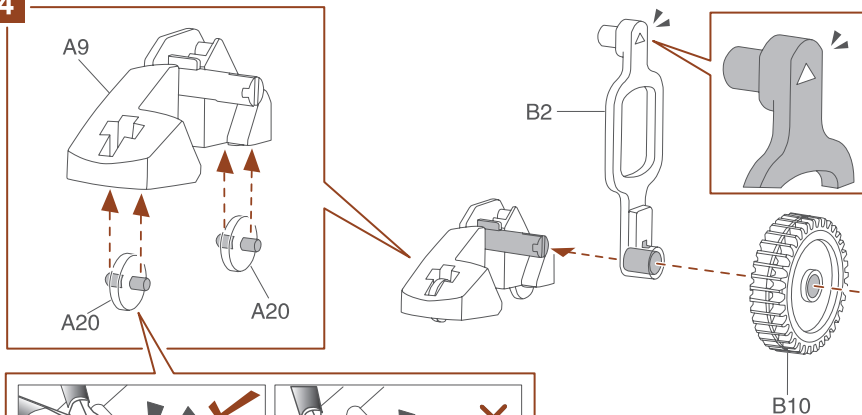


2



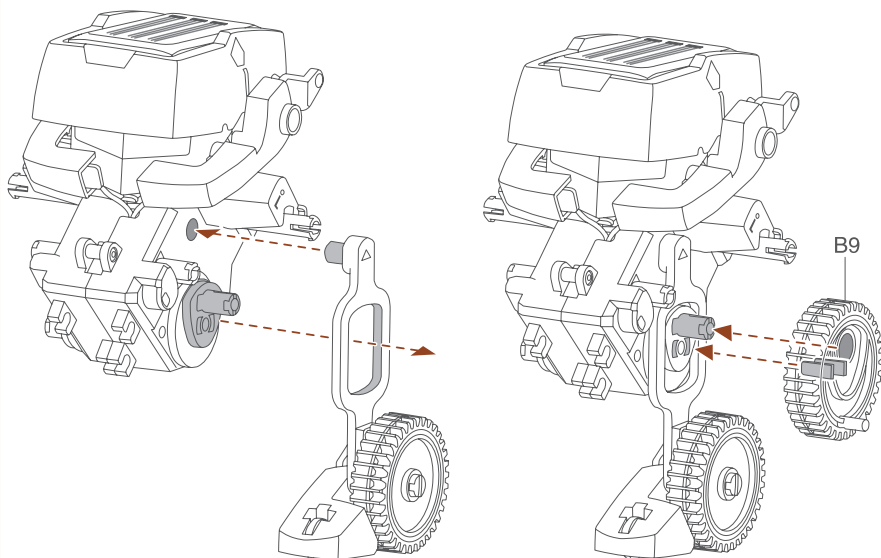


4

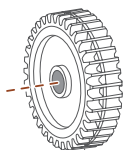
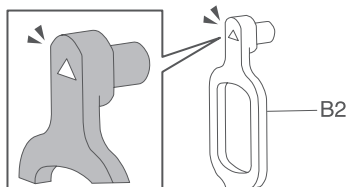


! Asegúrate de cortar correctamente las piezas A20.

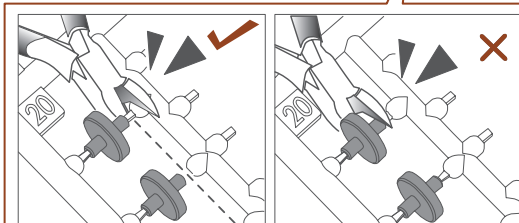
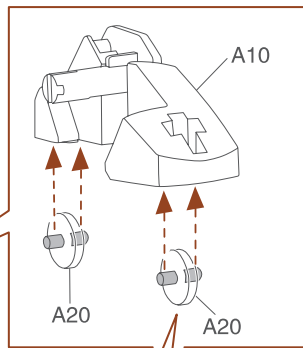
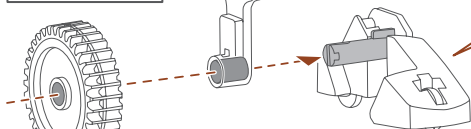
5



6

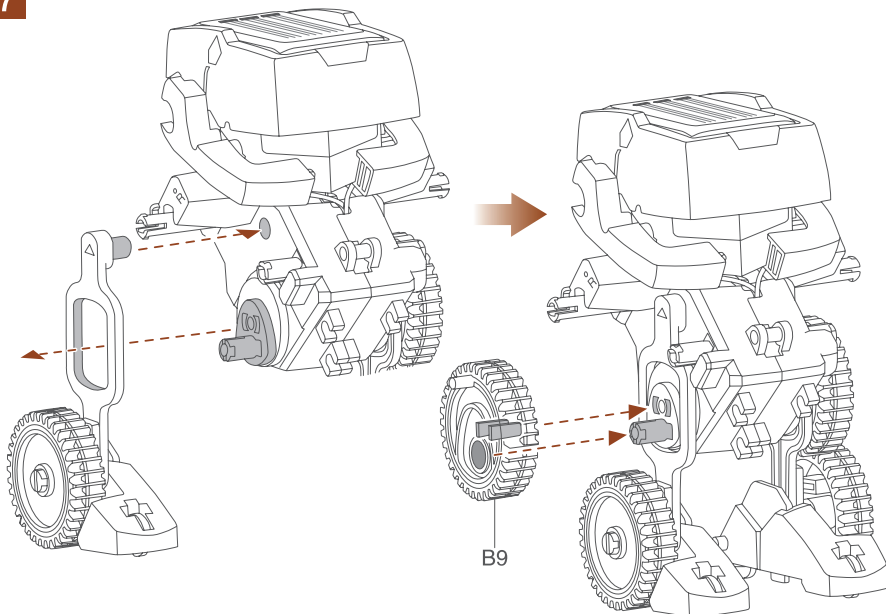


B10

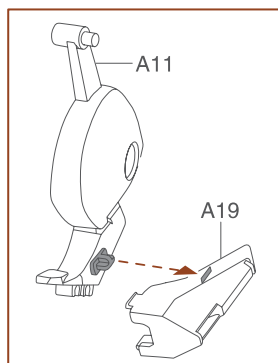
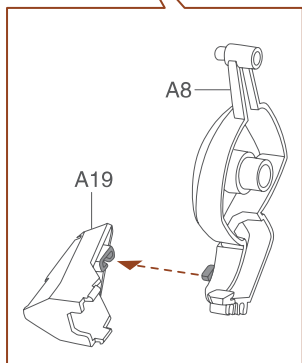
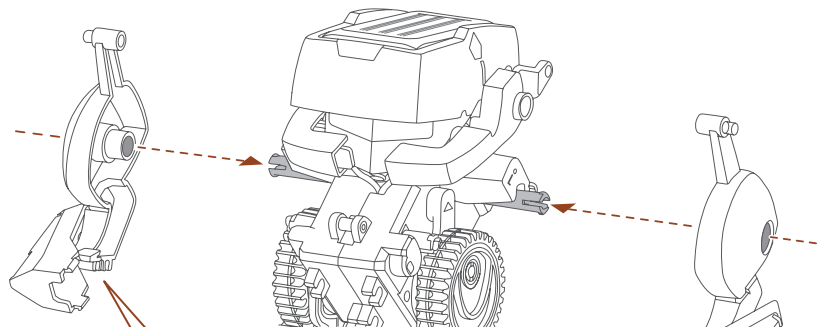


! Asegúrate de cortar correctamente las piezas A20.

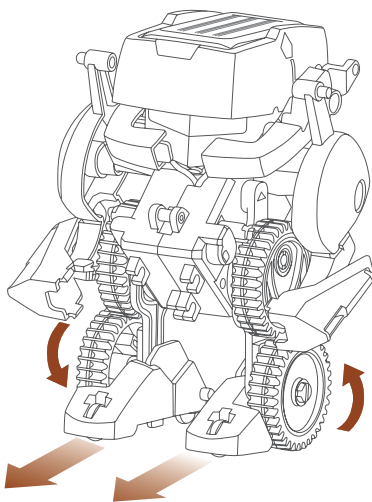
7



8



9

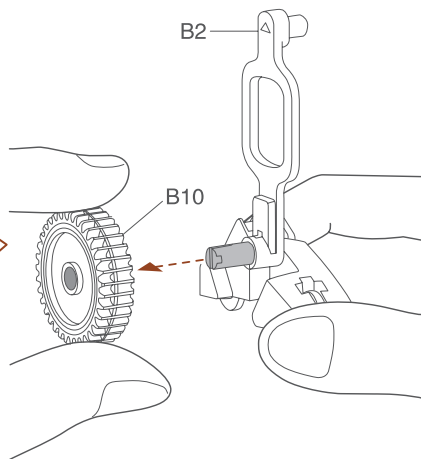
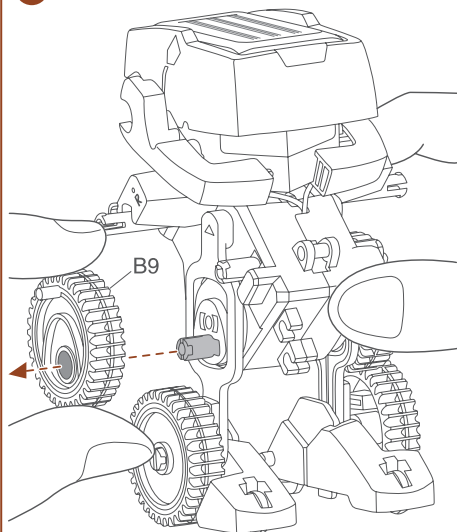


Para un mejor desplazamiento, colócalo sobre una superficie lisa.

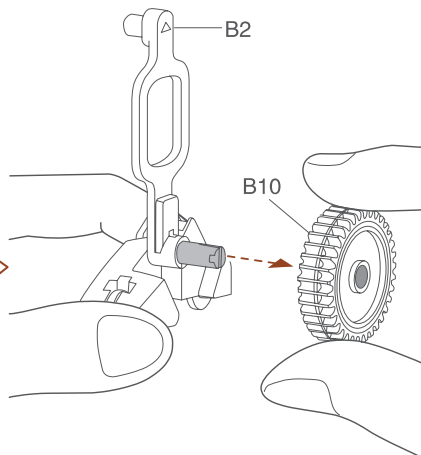
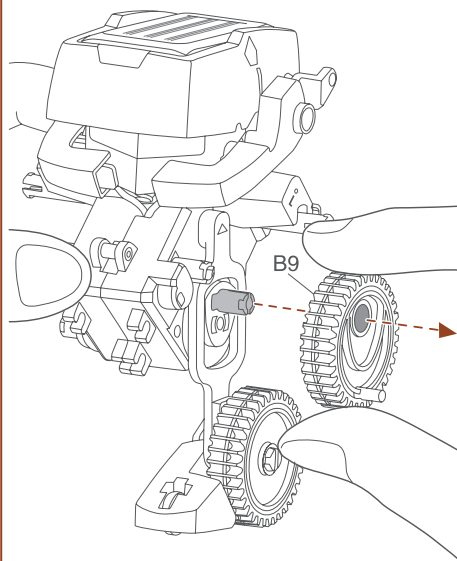
La luz solar otorga energía al robot para mover las piernas y las ruedas.

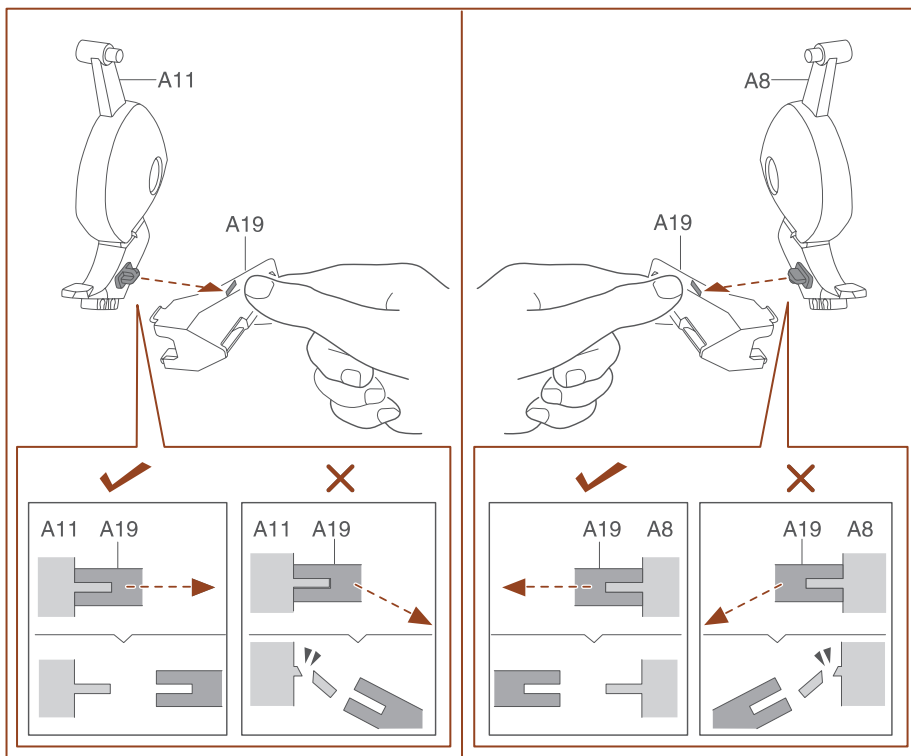
Desarme

1

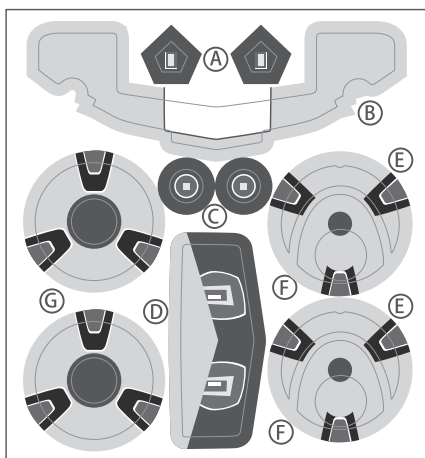


2



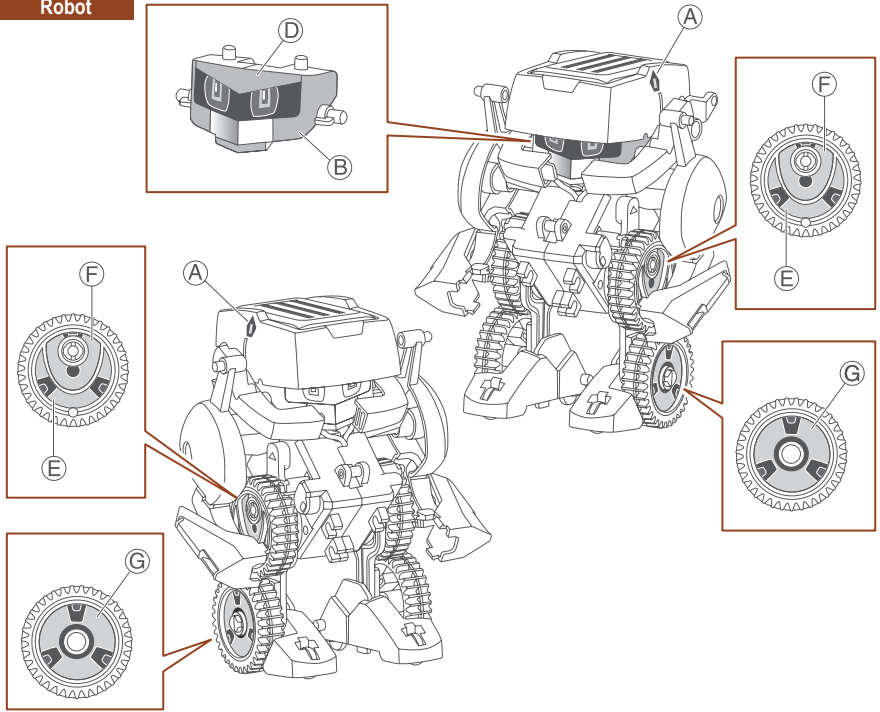


Calcomanías

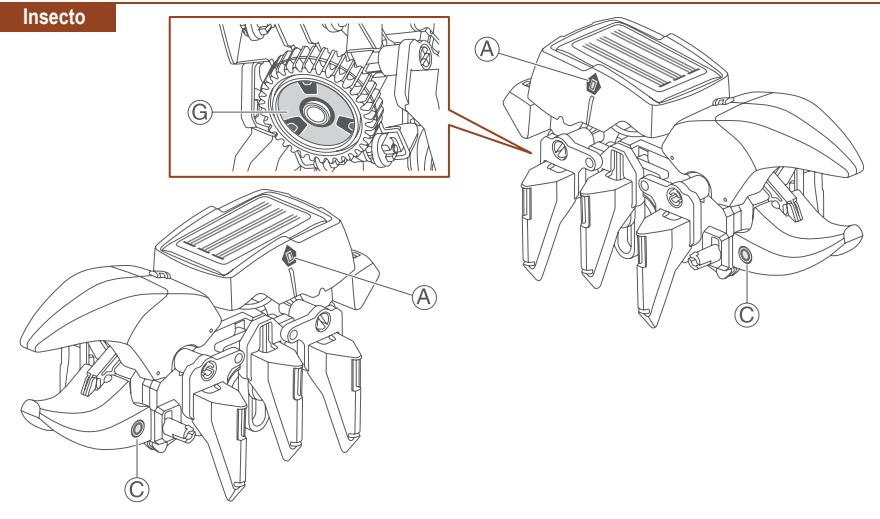


Decoración

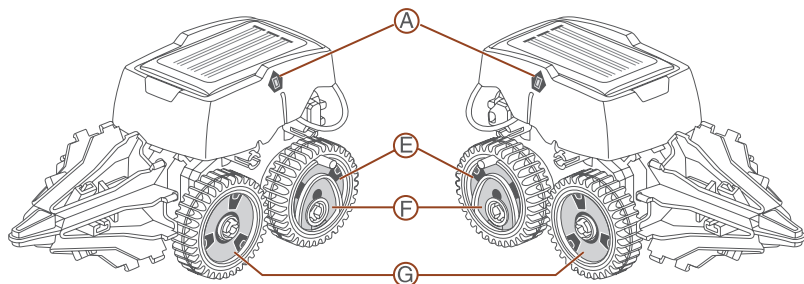
Robot



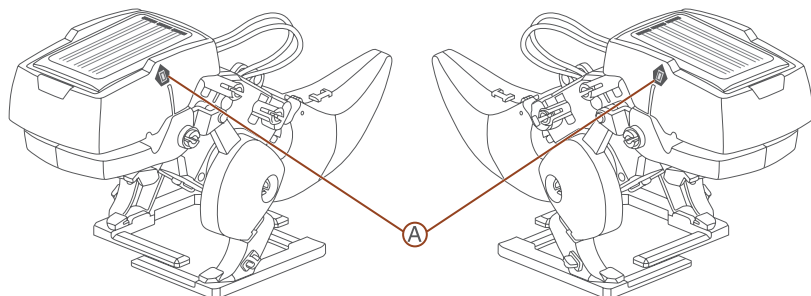
Insecto



Excavadora de taladro



Dinosaurio T-Rex



Producto: Kit solar 4 en 1 para armar
Modelo: K-455
Marca: Steren



Esta póliza garantiza el producto por el término de un año en todos sus componentes y mano de obra, y tres meses en la batería, contra cualquier defecto de fabricación y funcionamiento, a partir de la fecha de entrega.

CONDICIONES

1. Para hacer efectiva la garantía, debe presentarse esta póliza o factura o comprobante de compra y el producto, en el lugar donde fue adquirido o en Electrónica Steren S.A. de C.V.
2. Electrónica Steren S.A de C.V. se compromete a reparar el producto en caso de estar defectuoso, sin ningún cargo al consumidor. Los gastos de transportación serán cubiertos por el proveedor.
3. El tiempo de reparación en ningún caso será mayor a 30 días, contados a partir de la recepción del producto en cualquiera de los sitios donde pueda hacerse efectiva la garantía.
4. El lugar donde se pueden adquirir partes, componentes, consumibles y accesorios, así como hacer válida esta garantía es en cualquiera de las direcciones mencionadas posteriormente.

ESTA PÓLIZA NO SE HARÁ EFECTIVA EN LOS SIGUIENTES CASOS:

1. Cuando el producto ha sido utilizado en condiciones distintas a las normales.
2. Cuando el producto no ha sido operado de acuerdo con el instructivo de uso.
3. Cuando el producto ha sido alterado o reparado por personal no autorizado por Electrónica Steren S.A. de C.V.

El consumidor podrá solicitar que se haga efectiva la garantía ante la propia casa comercial donde adquirió el producto.

Si la presente garantía se extraviara, el consumidor puede recurrir a su proveedor para que le expida otra póliza, previa presentación de la nota de compra o factura respectiva.

DATOS DEL DISTRIBUIDOR

Nombre del Distribuidor _____

Domicilio _____

Fecha de entrega _____

ELECTRÓNICA STEREN S.A. DE C.V.

Biólogo Maximino Martínez, núm. 3408, col. San Salvador Xochimanca, Azcapotzalco, Ciudad de México, C.P. 02870, RFC: EST850628-K51

STEREN PRODUCTO EMPACADO S.A. DE C.V.

Autopista México-Querétaro, Km 26.5, sin número, Nave Industrial 3-A, col. Lomas de Boulevares, Tlalnepanitla de Baz, Estado de México, C.P. 54020, RFC: SPE-941215-H43

En caso de que tu producto presente alguna falla, o si tienes alguna duda o pregunta, por favor, llama a nuestro **Centro de Atención a Clientes**, en donde con gusto te atenderemos en todo lo relacionado con tu producto Steren: **(55) 15 16 60 00**

PÓLIZA DE GARANTÍA

Atención a clientes
(55) 1516 6000

f /steren.mexico
@ @steren.oficial
▶ SterenMedia

comentarios@steren.com.mx

www.steren.com.mx

