

## IMPORTANTE



Por favor, lee completamente y con atención este instructivo, antes de realizar cualquier acción con el equipo, para saber cómo utilizarlo adecuadamente.

La información es presentada únicamente como referencia; debido a actualizaciones pueden existir diferencias. Las imágenes mostradas son ilustrativas. El diseño y el funcionamiento del producto pueden variar sin previo aviso. Consulta nuestra página [www.steren.com](http://www.steren.com) para obtener la versión más reciente de este manual.

## PRECAUCIONES ⚠

- No uses ni almacenes el cargador en lugares donde existan goteras, humedad o salpicaduras.
- No coloques objetos pesados sobre el cargador.
- Utiliza un paño suave y seco para limpiarlo.
- No expongas el cargador a temperaturas extremas.
- No dejes conectado el cargador al contacto eléctrico durante periodos prolongados. Desconéctalo si no lo utilizas.
- Los niños deben ser supervisados para asegurarse de que no empleen el aparato como juguete.

## ESPECIFICACIONES

Alimentación: 100 – 240 V~ 50/60 Hz 0,56 A  
Salida USB C (PD): 5 / 9 V=== 3 A / 12 V=== 2,92 A / 15 V=== 2,33 A / 20 V=== 1,75 A

### Potencia de salida por puerto

Un puerto USB C: 36 W  
Dos puertos USB C: 18 W + 18 W

## PÓLIZA DE GARANTÍA

Producto: Cargador GaN USB C doble Power Delivery  
Modelo: ELI-7036  
Marca: Steren



Esta póliza garantiza el producto por el término de un año en todos sus componentes y mano de obra, contra cualquier defecto de fabricación y funcionamiento, a partir de la fecha de entrega.

### CONDICIONES

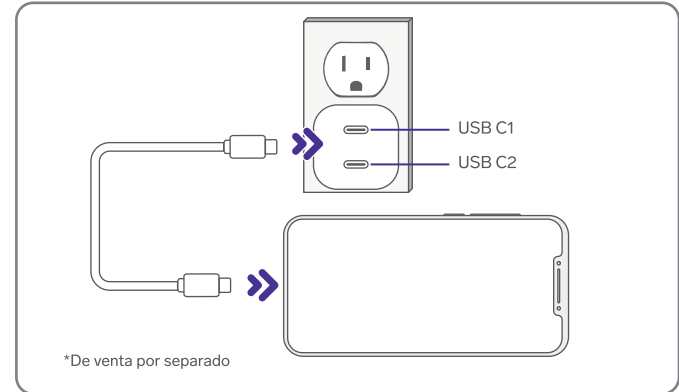
1. Para hacer efectiva la garantía, debe presentarse esta póliza o factura o comprobante de compra y el producto, en el lugar donde fue adquirido o en Electrónica Steren S.A. de C.V.
2. Electrónica Steren S.A. de C.V. se compromete a reparar el producto en caso de estar defectuoso, sin ningún cargo al consumidor. Los gastos de transportación serán cubiertos por el proveedor.
3. El tiempo de reparación en ningún caso será mayor a 30 días, contados a partir de la recepción del producto en cualquiera de los sitios donde pueda hacerse efectiva la garantía.
4. El lugar donde se pueden adquirir partes, componentes, consumibles y accesorios, así como hacer válida esta garantía es en cualquiera de las direcciones mencionadas posteriormente.

### ESTA PÓLIZA NO SE HARÁ EFECTIVA EN LOS SIGUIENTES CASOS:

1. Cuando el producto ha sido utilizado en condiciones distintas a las normales.
2. Cuando el producto no ha sido operado de acuerdo con el instructivo de uso.
3. Cuando el producto ha sido alterado o reparado por personal no autorizado por Electrónica Steren S.A. de C.V.

## MODO DE USO

- 1 Conecta el cargador a un contacto eléctrico (de 100 – 240 V~).
- 2 Utiliza un cable\* para conectar tu dispositivo al puerto USB C del cargador.



- 3 Cuando la carga esté completa, desconecta el cargador.

**La potencia de 36 W solo se consigue utilizando un puerto USB C; si utilizas ambos puertos a la vez, la potencia de salida será de 18 W en cada uno.**

El consumidor podrá solicitar que se haga efectiva la garantía ante la propia casa comercial donde adquirió el producto.

Si la presente garantía se extravía, el consumidor puede recurrir a su proveedor para que le expida otra póliza, previa presentación de la nota de compra o factura respectiva.

### DATOS DEL DISTRIBUIDOR

Nombre del Distribuidor \_\_\_\_\_  
Domicilio \_\_\_\_\_  
Fecha de entrega \_\_\_\_\_

### ELECTRÓNICA STEREN S.A. DE C.V.

Biólogo Maximino Martínez, núm. 3408, col. San Salvador Xochimanca, Azcapotzalco, Ciudad de México, C.P. 02870, RFC: EST850628-K51

### STEREN PRODUCTO EMPACADO S.A. DE C.V.

Autopista México-Querétaro, Km 26.5, sin número, Nave Industrial 3-A, col. Lomas de Boulevares, Tlalnepantla de Baz, Estado de México, C.P. 54020, RFC: SPE-941215-H43

En caso de que tu producto presente alguna falla, o si tienes alguna duda o pregunta, por favor, llama a nuestro Centro de Atención a Clientes, en donde con gusto te atenderemos en todo lo relacionado con tu producto Steren.

**Centro de Atención a Clientes: (55) 15 16 60 00**