



**IMPORTANTE**



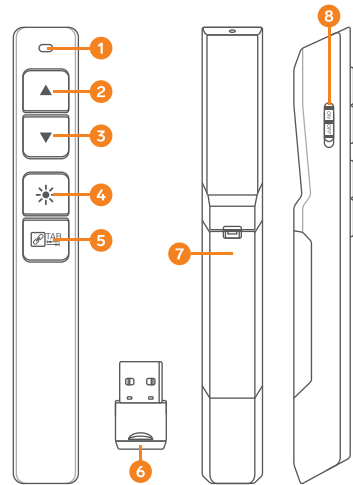
Por favor, lee completamente y con atención este instructivo, antes de realizar cualquier acción con el equipo, para saber cómo utilizarlo adecuadamente.

La información es presentada únicamente como referencia; debido a actualizaciones pueden existir diferencias. Consulta nuestra página [www.steren.com](http://www.steren.com) para obtener la versión más reciente de este manual.

**PRECAUCIONES**

- No utilices ni almacenes el control en entornos con agua o humedad.
- Evita golpear o dejar caer el equipo.
- No utilices este producto durante un vuelo en un avión.
- Evita apuntar el láser a los ojos.
- Cualquier reparación no autorizada puede ocasionar mal funcionamiento y anulará la garantía.
- Este aparato no se destina para utilizarse por personas (incluyendo niños) cuyas capacidades físicas, sensoriales o mentales sean diferentes o estén reducidas, o carezcan de experiencia o conocimiento.
- Los niños deben ser supervisados para asegurarse de que no empleen el aparato como juguete.

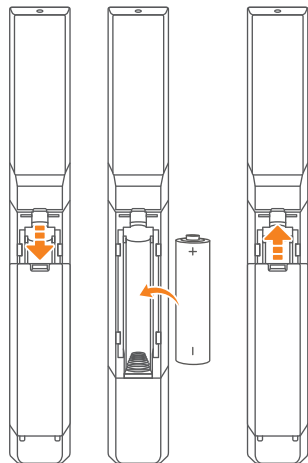
**DESCRIPCIÓN DEL CONTROL**



- |                         |                                     |
|-------------------------|-------------------------------------|
| 1. LED indicador        | 6. Receptor USB                     |
| 2. Diapositiva anterior | 7. Compartimento para batería       |
| 3. Siguiete diapositiva | 8. Interruptor de encendido/apagado |
| 4. Láser                |                                     |
| 5. Hyperlink            |                                     |

**PREPARATIVOS**

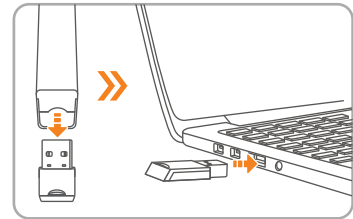
Retira la tapa del compartimento, inserta una batería AAA\* y coloca nuevamente la tapa.



Asegúrate de que las terminales (positiva y negativa) de la batería estén en la posición correcta.

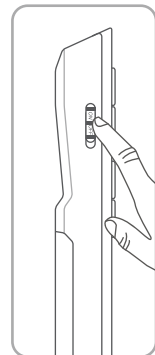
\*De venta por separado

Retira el receptor USB de la parte inferior del control. Luego, conéctalo en el equipo que deseas controlar.



**MODO DE USO**

1 Desliza el interruptor de encendido/apagado a la posición **ON**, para comenzar a usar el control.



2 Presiona los botones como se indica a continuación, para activar las funciones del control.

▲ » Da 1 clic para ir a la diapositiva anterior.  
» Deja el botón pulsado para entrar o salir de la pantalla completa.

▼ » Da 1 clic para ir a la siguiente diapositiva.  
» Deja el botón pulsado para cambiar el fondo a una pantalla blanca.

☀ » Deja pulsado el botón mientras apuntas el láser para mantener la luz activada.  
» Haz doble clic para que la luz láser permanezca encendida sin tener que mantener el botón pulsado. (Se apagará automáticamente 5 minutos después; si deseas apagarla antes, pulsa el botón una vez más).

🔗 » Pulsa el botón 1 vez para seleccionar el link que se encuentra en la pantalla.  
» Haz doble clic para abrir el link.  
» Deja el botón pulsado para cambiar de pantalla.

3 Cuando termines de usar el control, regresa el receptor USB a su lugar.



**ESPECIFICACIONES**

- Alimentación apuntador: 1.5 V (1 x AAA)
- Alimentación receptor: 5 V (x USB)
- Distancia de operación: 30 m
- Alcance de láser: 200 m
- Frecuencia de transmisión: 2,4 GHz
- Longitud de onda láser: 650 nm
- Potencia láser: <1 mW

Las especificaciones pueden cambiar sin previo aviso.

**PÓLIZA DE GARANTÍA**

Producto: Control inalámbrico de diapositivas  
Modelo: COM-5606  
Marca: Steren



Esta póliza garantiza el producto por el término de un año en todos sus componentes y mano de obra contra cualquier defecto de fabricación y funcionamiento, a partir de la fecha de entrega.

**CONDICIONES**

- Para hacer efectiva la garantía, debe presentarse esta póliza, factura o comprobante de compra y el producto, en el lugar donde fue adquirido o en Electrónica Steren S.A. de C.V.
- Electrónica Steren S.A. de C.V. se compromete a reparar el producto en caso de estar defectuoso, sin ningún cargo al consumidor. Los gastos de transportación serán cubiertos por el proveedor.
- El tiempo de reparación en ningún caso será mayor a 30 días, contados a partir de la recepción del producto en cualquiera de los sitios donde pueda hacerse efectiva la garantía.
- El lugar donde se pueden adquirir partes, componentes, consumibles y accesorios, así como hacer válida esta garantía es en cualquiera de las direcciones mencionadas posteriormente.

**ESTA PÓLIZA NO SE HARÁ EFECTIVA EN LOS SIGUIENTES CASOS:**

- Cuando el producto ha sido utilizado en condiciones distintas a las normales.
- Cuando el producto no ha sido operado de acuerdo con el instructivo de uso.
- Cuando el producto no ha sido operado de acuerdo con el instructivo de uso. El consumidor podrá solicitar que se haga efectiva la garantía ante la propia casa comercial donde adquirió el producto.

Si la presente garantía se extraviara, el consumidor puede recurrir a su proveedor para que le expida otra póliza, previa presentación de la nota de compra o factura respectiva.

**DATOS DEL DISTRIBUIDOR**

Nombre del Distribuidor: \_\_\_\_\_  
Domicilio: \_\_\_\_\_  
Fecha de entrega: \_\_\_\_\_

**ELECTRÓNICA STEREN S.A. DE C.V.**  
Biólogo Maximino Martínez, núm. 3408, col. San Salvador Xochimanca, Azcapotzalco, Ciudad de México, C.P. 02870, RFC: EST850628-K51

**STEREN PRODUCTO EMPACADO S.A. DE C.V.**  
Autopista México-Querétaro, Km 26.5, sin número, Nave Industrial 3-A, col. Lomas de Boulevares, Tlalneplanta de Baz, Estado de México, C.P. 54020, RFC: SPE-941215-H43

En caso de que tu producto presente alguna falla, o si tienes alguna duda o pregunta, por favor, llama a nuestro Centro de Atención a Clientes, en donde con gusto te atenderemos en todo lo relacionado con tu producto Steren.

Centro de Atención a Clientes: (55) 15 16 60 00

Atención a clientes  
(55) 1516 6000

f /steren\_mexico  
@sterenoficial  
SterenMedia

comentarios@steren.com.mx

www.steren.com.mx

