

IMPORTANTE



Por favor, lee completamente y con atención este instructivo, antes de realizar cualquier acción con el equipo, para saber cómo utilizarlo adecuadamente.

La información es presentada únicamente como referencia; debido a actualizaciones pueden existir diferencias. Las imágenes mostradas son ilustrativas. El diseño y el funcionamiento del producto pueden variar sin previo aviso. Consulta nuestra página www.stereon.com para obtener la versión más reciente de este manual.

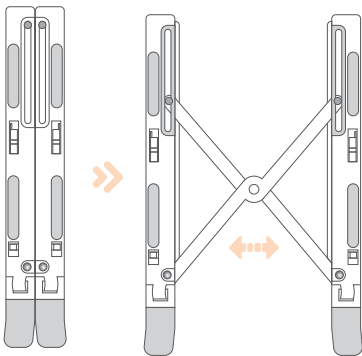
PRECAUCIONES

- No coloques en el soporte objetos cuyo peso sea mayor al de una laptop.
- No expongas el producto a temperaturas extremas.
- Evita golpear o dejar caer el soporte.
- Utiliza un paño suave y seco para limpiarlo.
- Cualquier reparación no autorizada anulará la garantía.
- Los niños deben ser supervisados para asegurarse de que no empleen el aparato como juguete.

MODO DE USO

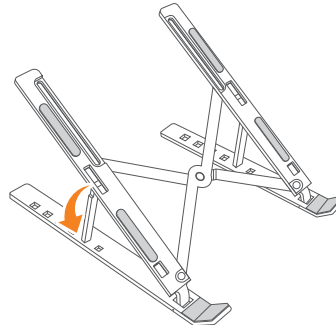
1

Abre el soporte, dependiendo del tamaño de tu dispositivo.



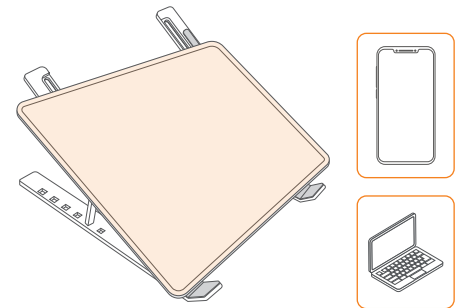
2

Levanta la parte frontal del soporte y ajusta los brazos en el ángulo de inclinación que desees.



3

Coloca tu dispositivo.



ESPECIFICACIONES

Tamaño de pulgadas recomendado: Laptop máximo 15.6"
Peso recomendado: <2.5 kg
Dimensiones de base inferior: Máximo 230 x 180 x 4 mm

Dimensiones de base superior: Máximo 250 x 180 x 4 mm
Altura de ajuste: 6 posiciones, mínimo 5 cm hasta 15 cm
Ángulo de inclinación ajustable: 6 inclinaciones, mínimo 14° hasta 45°

PÓLIZA DE GARANTÍA

Producto: Soporte plegable para laptop, tablet y celular
Modelo: COM-099
Marca: Stereon



Esta póliza garantiza el producto por el término de un año en todos sus componentes y mano de obra, contra cualquier defecto de fabricación y funcionamiento, a partir de la fecha de entrega.

CONDICIONES

- 1.- Para hacer efectiva la garantía, debe presentarse esta póliza o factura o comprobante de compra y el producto, en el lugar donde fue adquirido o en Electrónica Stereon S.A. de C.V.
- 2.- Electrónica Stereon S.A. de C.V. se compromete a reparar el producto en caso de estar defectuoso, sin ningún cargo al consumidor. Los gastos de transportación serán cubiertos por el proveedor.
- 3.- El tiempo de reparación en ningún caso será mayor a 30 días, contados a partir de la recepción del producto en cualquiera de los sitios donde pueda hacerse efectiva la garantía.
- 4.- El lugar donde se pueden adquirir partes, componentes, consumibles y accesorios, así como hacer válida esta garantía es en cualquiera de las direcciones mencionadas posteriormente.

ESTA PÓLIZA NO SE HARÁ EFECTIVA EN LOS SIGUIENTES CASOS:

- 1.- Cuando el producto ha sido utilizado en condiciones distintas a las normales.
- 2.- Cuando el producto no ha sido operado de acuerdo con el instructivo de uso.
- 3.- Cuando el producto ha sido alterado o reparado por personal no autorizado por Electrónica Stereon S.A. de C.V.

El consumidor podrá solicitar que se haga efectiva la garantía ante la propia casa comercial donde adquirió el producto.

Si la presente garantía se extraviara, el consumidor puede recurrir a su proveedor para que le expida otra póliza, previa presentación de la nota de compra o factura respectiva.

DATOS DEL DISTRIBUIDOR

Nombre del Distribuidor _____
 Domicilio _____
 Fecha de entrega _____

ELECTRÓNICA STERON S.A. DE C.V.

Biólogo Maximino Martínez, núm. 3408, col. San Salvador Xochimanca, Azcapotzalco, Ciudad de México, C.P. 02870, RFC: EST850628K51

STERON PRODUCTO EMPACADO S.A. DE C.V.

Autopista México-Querétaro, Km 26.5, sin número, Nave Industrial 3-A, col. Lomas de Boulevares, Tlalnepanitla de Baz, Estado de México, C.P. 54020, RFC: SPE941215H43

En caso de que tu producto presente alguna falla, o si tienes alguna duda o pregunta, por favor, llama a nuestro Centro de Atención a Clientes, en donde con gusto te atenderemos en todo lo relacionado con tu producto Stereon.

Centro de Atención a Clientes: (55) 15 16 60 00