

IMPORTANTE



Por favor, lee completamente y con atención este instructivo, antes de realizar cualquier acción con el equipo, para saber cómo utilizarlo adecuadamente.

La información es presentada únicamente como referencia; debido a actualizaciones pueden existir diferencias. Las imágenes mostradas son ilustrativas. El diseño y el funcionamiento del producto pueden variar sin previo aviso.

Consulta nuestra página www.steren.com para obtener la versión más reciente del manual de instrucciones.

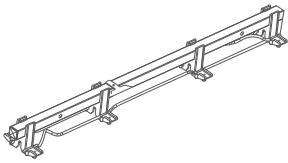
ESPECIFICACIONES

Rango de frecuencia de captación: 470 – 862 MHz
 Ganancia máxima: 13 dB
 Impedancia: 75 Ω

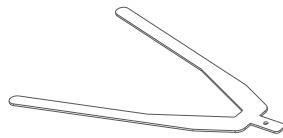
Las especificaciones pueden cambiar sin previo aviso.

CONTENIDO DEL EMPAQUE

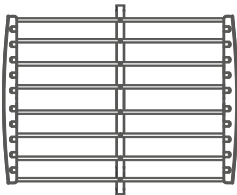
Elemento central (x1)



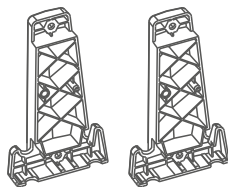
Dipolos (x8)



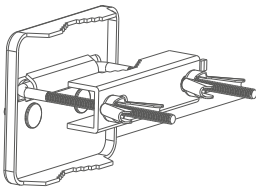
Colectores (x2)



Soportes (x4)



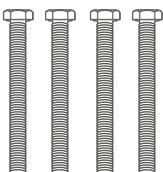
Soporte para mástil (x1)



Tornillos de elementos individuales (x8)



Tornillos (x4)



Mariposas de soporte (x4)



Capuchón

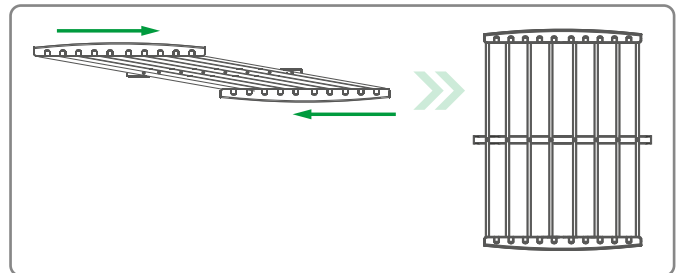


PRECAUCIONES ⚠

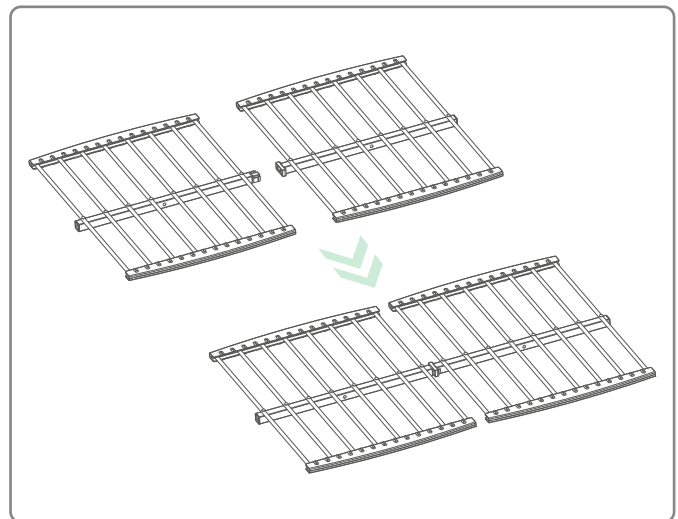
- No instales la antena cerca de cables de alta tensión o transformadores.
- No fijas la antena ni el mástil a superficies metálicas o a la estructura de varilla de un inmueble.
- No instales ni ajustes la antena mientras el clima sea lluvioso o durante una tormenta eléctrica.
- Limpiala con un paño suave y seco.
- En caso de trabajar en lugares altos para instalar la antena, toma todas las medidas de seguridad necesarias.
- Los niños deben ser supervisados para asegurarse de que no empleen el aparato como juguete.

INSTALACIÓN

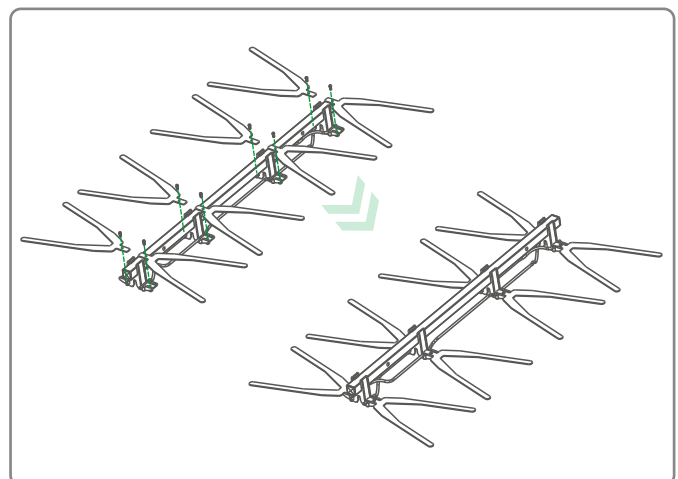
- 1 Despliega los colectores.



- 2 Ensambla los colectores en los puntos de unión.

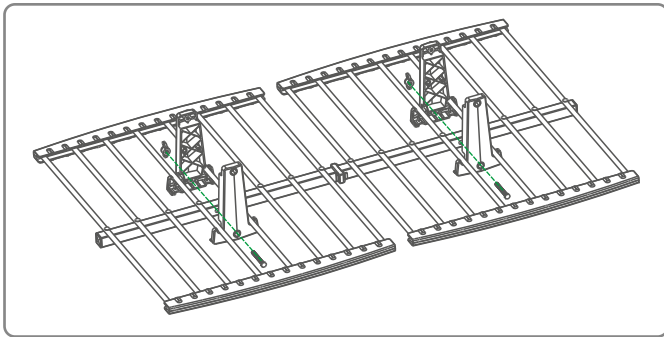


- 3 Arma los dipolos en la estructura central.

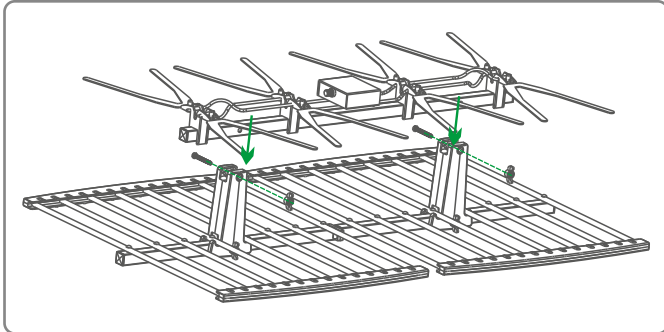


INSTALACIÓN

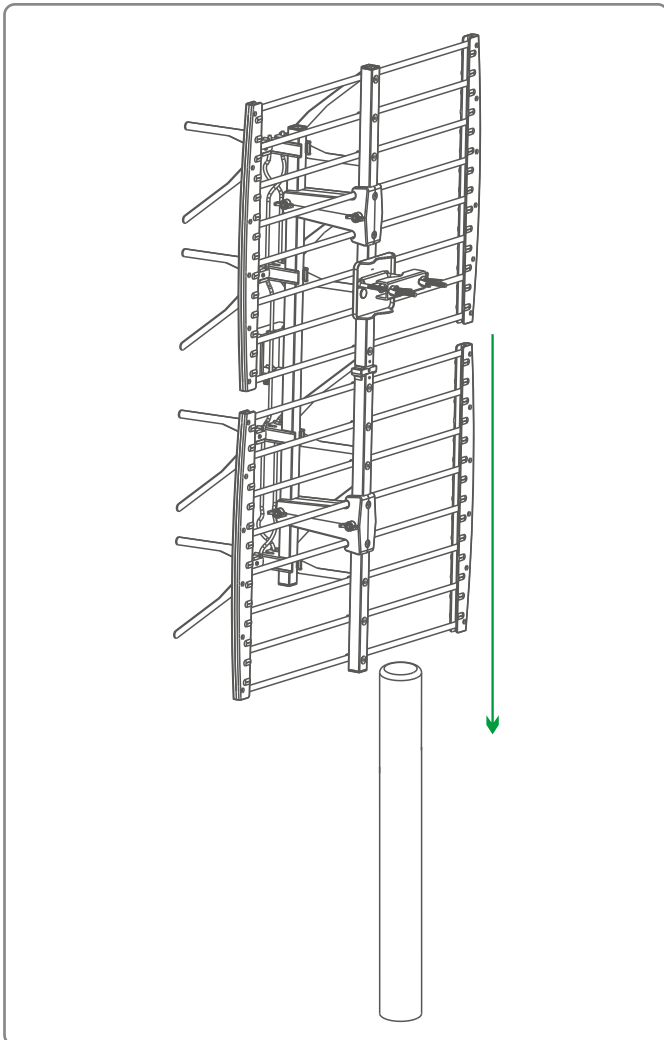
- 4** Coloca y fija los soportes.



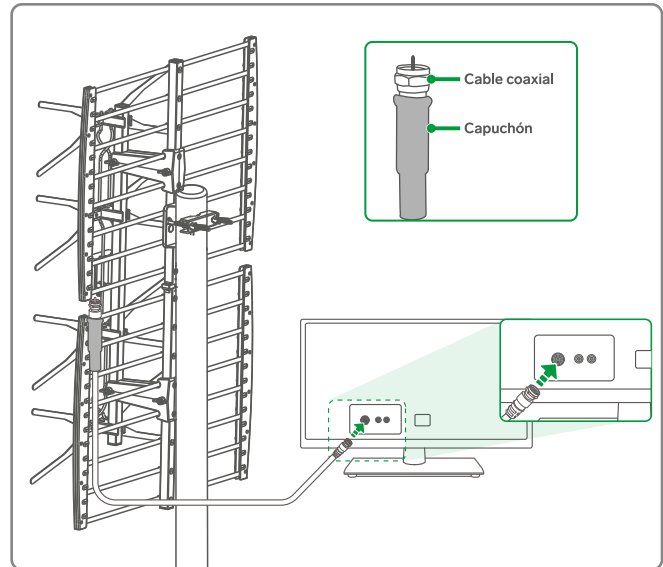
- 5** Fija el elemento central con los dipolos sobre los soportes.



- 6** Une el soporte de mástil a un segmento de los colectores y después fija toda la estructura en el mástil (de venta por separado).



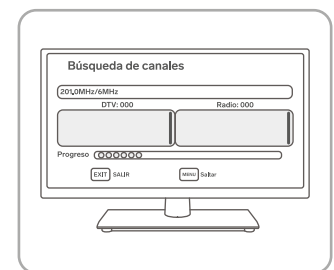
- 7** Pasa el cable coaxial (no incluido) de tu instalación a través del capuchón y después enróscalo al conector F de la antena, y el otro extremo hacia la entrada de señal de tu televisión.



- 8** Realiza una búsqueda de canales en tu televisor.

Notas:

- Cada vez que cambies la antena de posición o lugar, se recomienda realizar un nuevo escaneo de canales.
- La capacidad de captación de la antena está sujeta a la disponibilidad de señales de televisión en el área y a la potencia de la señal de los canales.
- Se recomienda colocar la antena con 1 o 2 mástiles de 1,4 m cada uno como máximo, para ganar altura y mejorar la recepción.



PÓLIZA DE GARANTÍA

Producto: Antena UHF aérea XTREME para TV HD
Modelo: ANT-XTREME
Marca: Steren



Esta póliza garantiza el producto por el término de un año en todos sus componentes y mano de obra, contra cualquier defecto de fabricación y funcionamiento, a partir de la fecha de entrega.

CONDICIONES

1. Para hacer efectiva la garantía, debe presentarse esta póliza, factura o comprobante de compra y el producto, en el lugar donde fue adquirido o en Electrónica Steren S.A. de C.V.
2. Electrónica Steren S.A. de C.V. se compromete a reparar el producto en caso de estar defectuoso, sin ningún cargo al consumidor. Los gastos de transportación serán cubiertos por el proveedor.
3. El tiempo de reparación en ningún caso será mayor a 30 días, contados a partir de la recepción del producto en cualquiera de los sitios donde pueda hacerse efectiva la garantía.
4. El lugar donde se pueden adquirir partes, componentes, consumibles y accesorios, así como hacer válida esta garantía es en cualquiera de las direcciones mencionadas posteriormente.

ESTA PÓLIZA NO SE HARÁ EFECTIVA EN LOS SIGUIENTES CASOS:

1. Cuando el producto ha sido utilizado en condiciones distintas a las normales.
2. Cuando el producto no ha sido operado de acuerdo con el instructivo de uso.
3. Cuando el producto ha sido alterado o reparado por personal no autorizado por Electrónica Steren S.A. de C.V.

El consumidor podrá solicitar que se haga efectiva la garantía ante la propia casa comercial donde adquirió el producto.

Si la presente garantía se extraviara, el consumidor puede recurrir a su proveedor para que le expida otra póliza, previa presentación de la nota de compra o factura respectiva.

DATOS DEL DISTRIBUIDOR

Nombre del Distribuidor _____
Domicilio _____
Fecha de entrega _____

ELECTRÓNICA STEREN S.A. DE C.V.

Biólogo Maximino Martínez, núm. 3408, col. San Salvador Xochimanca, Azcapotzalco, Ciudad de México, C.P. 02870, RFC: EST850628-K51

STEREN PRODUCTO EMPACADO S.A. DE C.V.

Autopista México-Querétaro, Km 26.5, sin número, Nave Industrial 3-A, col. Lomas de Boulevares, Tlalnepantla de Baz, Estado de México, C.P. 54020, RFC: SPE-941215-H43

En caso de que tu producto presente alguna falla, o si tienes alguna duda o pregunta, por favor, llama a nuestro Centro de Atención a Clientes, en donde con gusto te atenderemos en todo lo relacionado con tu producto Steren.

Centro de Atención a Clientes: (55) 15 16 60 00