

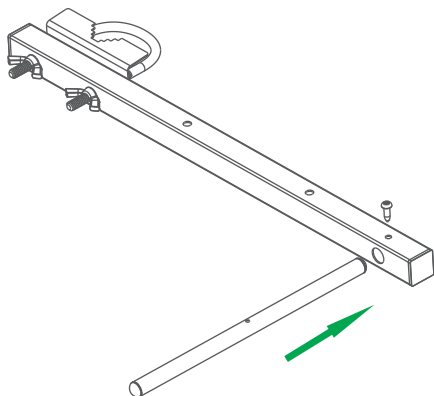
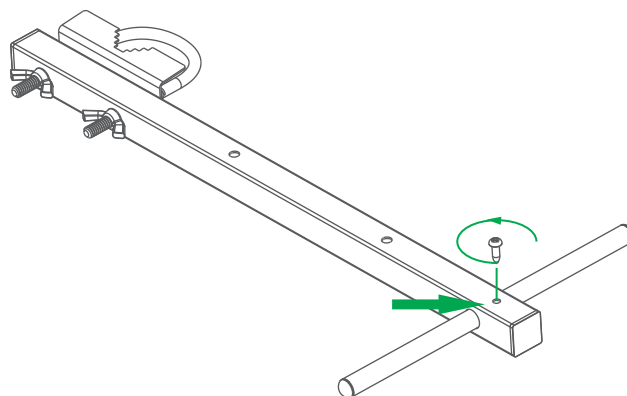
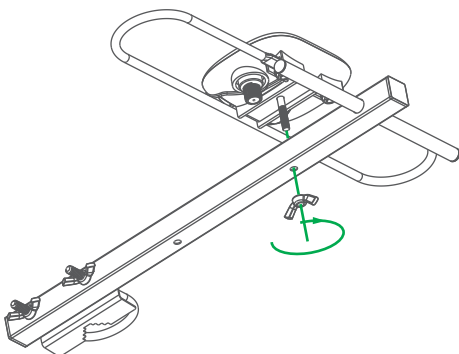
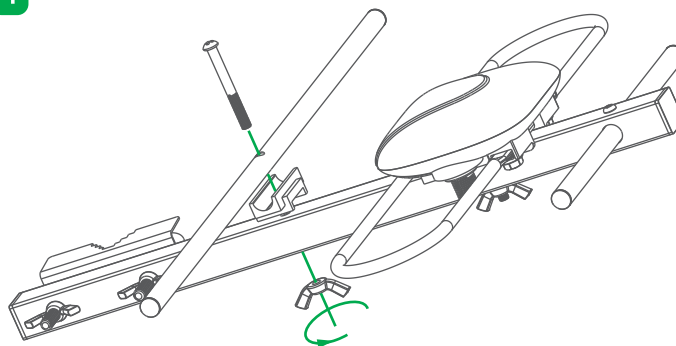
**IMPORTANTE**

Por favor, lee completamente y con atención este instructivo, antes de realizar cualquier acción con el equipo, para saber cómo utilizarlo adecuadamente.

La información es presentada únicamente como referencia; debido a actualizaciones pueden existir diferencias. Las imágenes mostradas son ilustrativas. El diseño y el funcionamiento del producto pueden variar sin previo aviso. Consulta nuestra página [www.stereon.com](http://www.stereon.com) para obtener la versión más reciente de este manual.

**PRECAUCIONES** ⚠

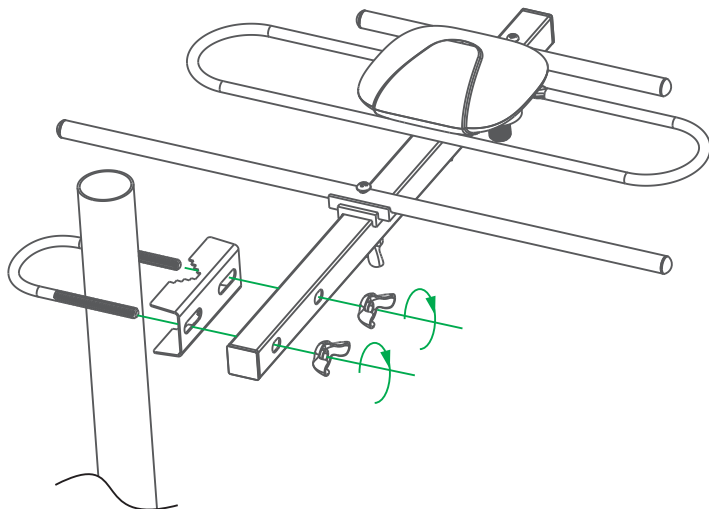
- No instales la antena cerca de cables de alta tensión o transformadores.
- No almacenes la antena en lugares con humedad o salpicaduras de agua.
- No fijas la antena ni el mástil en superficies metálicas.
- Evita golpear o dejar caer la antena.
- No manipules la antena mientras el clima sea lluvioso o durante una tormenta eléctrica.
- Los niños deben ser supervisados para asegurarse de que no empleen el aparato como juguete.

**ARMADO****1****2****3****4**

## INSTALACIÓN

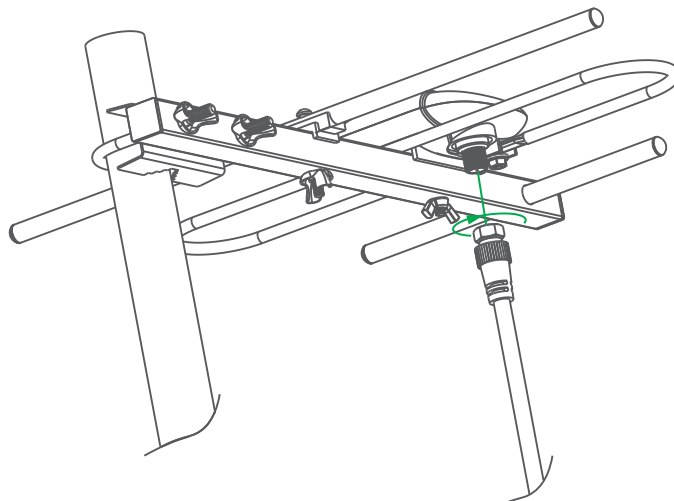
1

Coloca la antena en un mástil\*.



2

Conecta el cable coaxial\* con conector F en el concentrador de la antena.



\*De venta por separado

## ESPECIFICACIONES

Rango de frecuencia de captación: 470 – 810 MHz

Dipolos: 3

Ganancia promedio: 5 dB

Impedancia: 75  $\Omega$

## PÓLIZA DE GARANTÍA

**Producto:** Antena aérea para TV HD  
**Modelo:** ANT-HD 007  
**Marca:** Steren



Esta póliza garantiza el producto por el término de un año en todos sus componentes y mano de obra, contra cualquier defecto de fabricación y funcionamiento, a partir de la fecha de entrega.

### CONDICIONES

- 1.- Para hacer efectiva la garantía, debe presentarse esta póliza o factura o comprobante de compra y el producto, en el lugar donde fue adquirido o en Electrónica Steren S.A. de C.V.
- 2.- Electrónica Steren S.A. de C.V. se compromete a reparar el producto en caso de estar defectuoso, sin ningún cargo al consumidor. Los gastos de transportación serán cubiertos por el proveedor.
- 3.- El tiempo de reparación en ningún caso será mayor a 30 días, contados a partir de la recepción del producto en cualquiera de los sitios donde pueda hacerse efectiva la garantía.
- 4.- El lugar donde se pueden adquirir partes, componentes, consumibles y accesorios, así como hacer válida esta garantía es en cualquiera de las direcciones mencionadas posteriormente.

### ESTA PÓLIZA NO SE HARÁ EFECTIVA EN LOS SIGUIENTES CASOS:

- 1.- Cuando el producto ha sido utilizado en condiciones distintas a las normales.
- 2.- Cuando el producto no ha sido operado de acuerdo con el instructivo de uso.
- 3.- Cuando el producto ha sido alterado o reparado por personal no autorizado por Electrónica Steren S.A. de C.V.

El consumidor podrá solicitar que se haga efectiva la garantía ante la propia casa comercial donde adquirió el producto.

Si la presente garantía se extraviara, el consumidor puede recurrir a su proveedor para que le expida otra póliza, previa presentación de la nota de compra o factura respectiva.

### DATOS DEL DISTRIBUIDOR

Nombre del Distribuidor \_\_\_\_\_  
Domicilio \_\_\_\_\_  
Fecha de entrega \_\_\_\_\_

### ELECTRÓNICA STEREN S.A. DE C.V.

Biólogo Maximino Martínez, núm. 3408, col. San Salvador Xochimanca, Azcapotzalco, Ciudad de México, C.P. 02870, RFC: EST850628K51

### STEREN PRODUCTO EMPACADO S.A. DE C.V.

Autopista México-Querétaro, km 26.5, sin número, Nave Industrial 3-A, col. Lomas de Boulevardes, Tlalhepantla de Baz, Estado de México, C.P. 54020, RFC: SPE-941215H43

En caso de que tu producto presente alguna falla, o si tienes alguna duda o pregunta, por favor, llama a nuestro Centro de Atención a Clientes, en donde con gusto te atenderemos en todo lo relacionado con tu producto Steren.  
**Centro de Atención a Clientes: (55) 15 16 60 00**