

IMPORTANTE



Por favor, lee completamente y con atención este instructivo, antes de realizar cualquier acción con el equipo, para saber cómo utilizarlo adecuadamente.

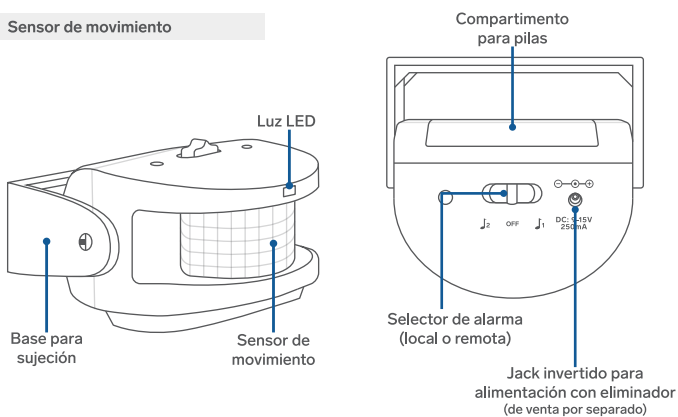
La información es presentada únicamente como referencia; debido a actualizaciones pueden existir diferencias. Las imágenes mostradas son ilustrativas. El diseño y el funcionamiento del producto pueden variar sin previo aviso. Consulta nuestra página www.steren.com para obtener la versión más reciente de este manual.

PRECAUCIONES ⚠

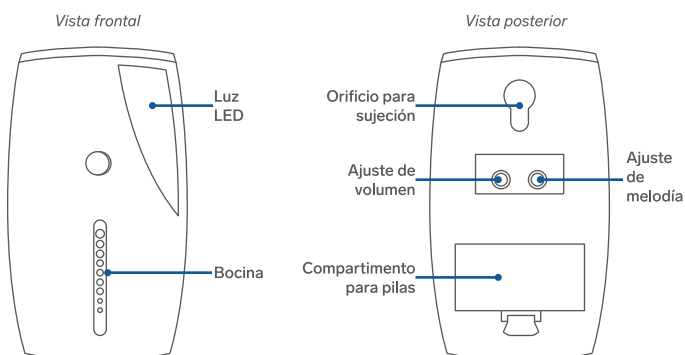
- Los niños deben supervisarse para asegurarse de que no empleen el aparato como juguete.
- Este producto es exclusivo para uso en interiores.
- No lo uses ni almacenes en lugares donde exista humedad, agua o algún otro líquido.
- Evita que el producto sufra golpes o caídas.
- No intentes abrir o reparar el producto.

PARTES

Sensor de movimiento



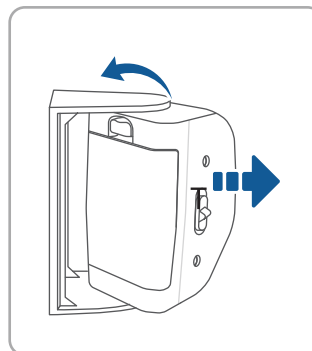
Campana



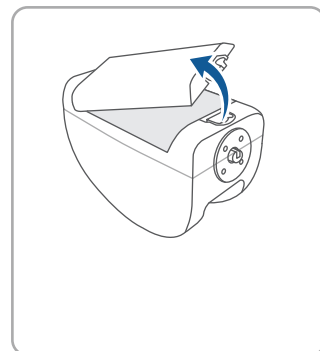
CÓMO COLOCAR LAS PILAS

Sensor de movimiento

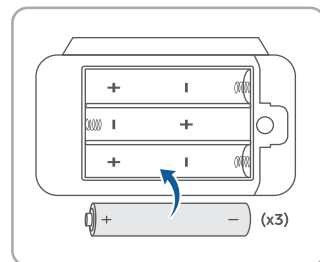
- 1 Con cuidado, retira la base, como se muestra en la imagen.



- 2 Retira la tapa del compartimento.

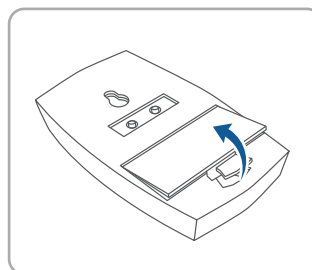


- 3 Inserta 3 pilas AAA (de venta por separado). Ten cuidado con la polaridad.

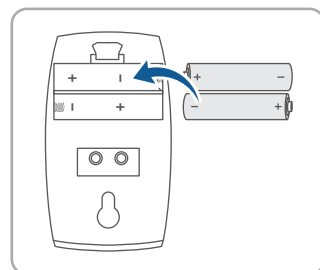


Campana

- 1 Retira la tapa del compartimento.



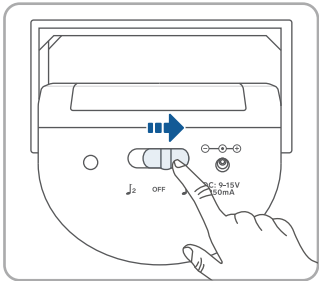
- 2 Inserta 2 pilas AAA (de venta por separado). Ten cuidado con la polaridad.



MODO DE USO


Alarma local (solo sonará el sensor de movimiento)

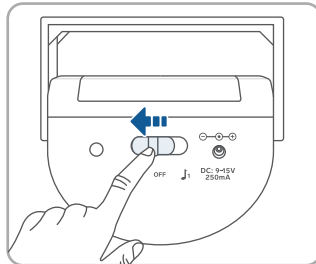
Desliza el selector de alarma hacia la posición  1



Cada vez que el sensor detecte movimiento, una alarma se escuchará por aproximadamente 5 segundos.

Alarma remota (solo sonará la campana)

- 1 En la campana, elige la melodía y el volumen para la alarma.
- 2 Desliza el interruptor hacia la posición  2



Cada vez que el sensor detecte movimiento, sonará la campana con el tono seleccionado.

VINCULACIÓN DE LA CAMPANA Y EL SENSOR DE MOVIMIENTO

Si el equipo no emite sonido al detectar movimiento, sigue este procedimiento:

- 1 Asegúrate de que el sensor PIR encienda y de que el selector de alarma (local o remota) funcionen. Lo anterior lo puedes verificar observando que la luz LED del sensor encienda cuando se detecte un movimiento.
- 2 Asegúrate de que la campana esté funcionando y realiza lo siguiente:
 - a. Mantén presionado el botón de ajuste de volumen durante 3 segundos y confirma que la luz LED destelle rápidamente.
 - b. Al mismo tiempo, realiza un movimiento frente al sensor (con el selector en modo de alarma remota) y acerca la campana.
 - c. Realiza el paso anterior un par de veces, y confirma que la campana suene cuando se detecte un movimiento.

ESPECIFICACIONES

Alimentación sensor: 4,5 V $\overline{\text{---}}$ (3 x AAA)
9 V $\overline{\text{---}}$ 15 V $\overline{\text{---}}$ 250 mA (con convertidor)
Alimentación campana: 3 V $\overline{\text{---}}$ (2 x AAA)
Frecuencia de transmisión: 433,92 MHz
Consumo: 0,2 Wh
Consumo en espera: 0,05 Wh

Las especificaciones pueden cambiar sin previo aviso.

IMPORTADO POR

ELECTRÓNICA STEREN S.A. DE C.V.

Biólogo Maximino Martínez, núm. 3408, col. San Salvador Xochimanca, Azcapotzalco, Ciudad de México, C.P. 02870, RFC: EST850628-K51

STEREN PRODUCTO EMPACADO S.A. DE C.V.

Autopista México-Querétaro, Km 26.5, sin número, Nave Industrial 3-A, col. Lomas de Boulevares, Tlalnepantla de Baz, Estado de México, C.P. 54020, RFC: SPE-941215-H43

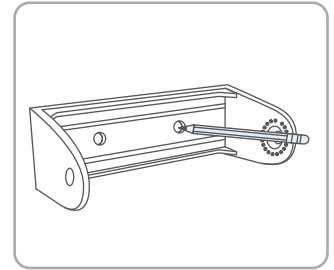
En caso de que tu producto presente alguna falla, o si tienes alguna duda o pregunta, por favor, llama a nuestro Centro de Atención a Clientes, en donde con gusto te atenderemos en todo lo relacionado con tu producto Steren.

Centro de Atención a Clientes: (55) 15 16 60 00

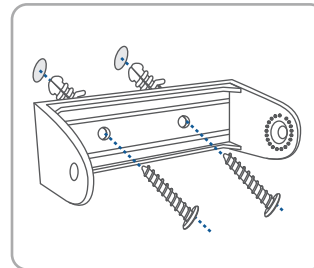
INSTALACIÓN

Sensor de movimiento

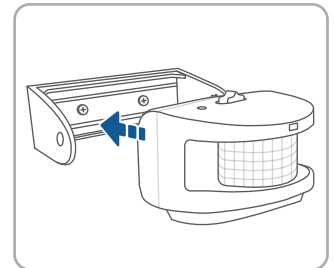
- 1 Retira la base de sujeción y utilízala para marcar los puntos de perforación sobre la superficie donde instalarás el sensor.



- 2 Realiza las perforaciones. Inserta taquetes y pijas para fijar la base.



- 3 Coloca nuevamente el sensor sobre la base.



Nota: Si conectas un eliminador al sensor, considera el largo del cable.

Campana

- 1 Haz una marca de perforación sobre la superficie donde vas a instalar la campana.
- 2 Realiza la perforación. Inserta un taquete y luego coloca un tornillo cuidando que sobresalga algunos milímetros de la pared.
- 3 Monta la campana sobre el tornillo.

