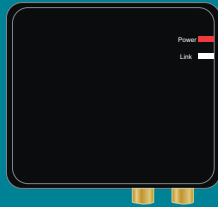


# Manual de instrucciones

## Separador de audio HDMI

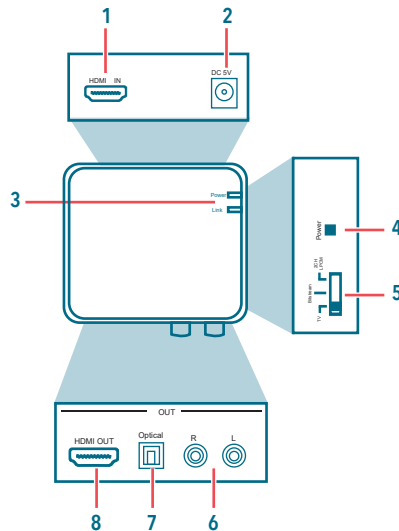
V0.0



0519N

### DESCRIPCIÓN DE PARTES

1. Entrada de video/audio por HDMI
2. Entrada de alimentación 5 Vcc
3. Indicadores LED de encendido y enlace
4. Interruptor de encendido y apagado
5. Selector para formato de audio
6. Salida de audio RCA estéreo
7. Salida de audio Toslink (óptico)
8. Salida de video/audio por HDMI



### ESPECIFICACIONES

Alimentación: 5 V ~ 1 A  
 Convertidor de voltaje:  
 Alimentación: 100 - 240 V ~ 50/60 Hz 150 mA  
 Salida: 5 V ~ 1 A  
 Soporta HDMI 1.4 4k@30 Hz

### IMPORTADO POR:

**ELECTRÓNICA STEREN S.A. DE C.V.** Biólogo Maximino Martínez No. 3408, San Salvador Xochimanca, Ciudad de México.  
 02870 RFC: EST850628-K51

**STEREN PRODUCTO EMPACADO S.A. DE C.V.** Autopista México-Querétaro, Km 26.5 Sin número, Nave Industrial 3-A, Col. Lomas de Boulevard, Tlalneapantla de Baz, Estado de México, C.P. 54020, RFC: SPE-941215-H43

En caso de que su producto presente alguna falla, acuda al centro de distribución más cercano a su domicilio y en caso de tener alguna duda o pregunta por favor llame a nuestro Centro de Atención a Clientes, en donde con gusto le atenderemos en todo lo relacionado con su producto Steren.

**Centro de Atención a Clientes**  
 01 800 500 9000

### IMPORTANTE

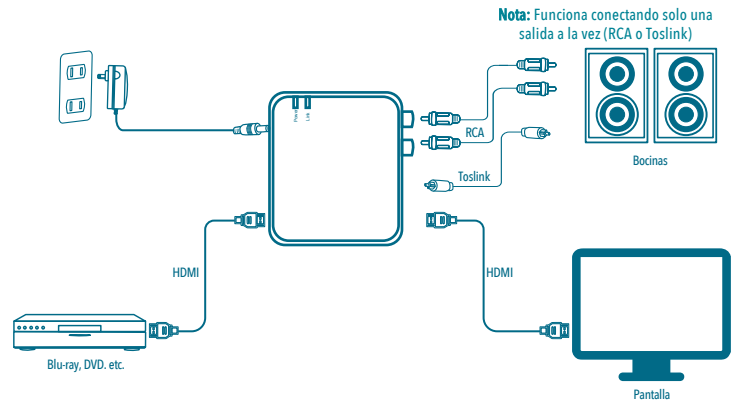
Antes de utilizar el producto, le cuidadosamente este instructivo para evitar cualquier mal funcionamiento. La información presentada sirve únicamente como referencia sobre el producto; debido a actualizaciones pueden existir diferencias. Consulta nuestra página web [www.steren.com](http://www.steren.com) para obtener la versión más reciente de este manual.

### PRECAUCIONES

- Este aparato no se destina para utilizarse por personas (incluyendo niños) cuyas capacidades físicas, sensoriales o mentales sean diferentes o estén reducidas, o carezcan de experiencia o conocimiento.
- Los niños deben supervisarse para asegurarse de que no empleen el aparato como juguete.
- No coloques objetos pesados sobre el separador.
- No uses ni almacenes el separador en lugares donde existan goteras o salpicaduras.
- Límpialo con un paño suave y seco.

### CONEXIONES

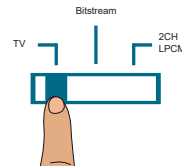
Se recomienda mantener los equipos apagados mientras se realizan las conexiones y, una vez terminadas, encenderlos



1. Conecta un cable HDMI entre la fuente de video/audio y el separador.
2. Conecta un cable de audio RCA (rojo y blanco) o Toslink (óptico) en las terminales de salida de audio del separador, hacia tu sistema de audio.
3. Conecta un cable HDMI entre la salida HDMI del separador y la entrada HDMI de la pantalla.
4. Conecta el eliminador a la toma eléctrica y después al separador.
5. Coloca el selector en la posición que corresponda al formato tu sistema de audio.
6. Presiona el interruptor de encendido.

Si la conexión es exitosa, encenderán los indicadores **Power** y **Link**. Si solo enciende **Power**, apaga el separador y revisa las conexiones.

#### TIPS para posicionar el selector.



El dispositivo, independientemente de la posición en la que se coloque el selector, tendrá salida de audio en los 3 tipos de salida al mismo tiempo (HDMI, Toslink y RCA).

Considera la siguiente información para colocarlo en la posición más conveniente, dependiendo de tu sistema de audio.

- **TV** → En esta posición se emite una señal apta para sistemas de audio de 7.1 canales por medio de la conexión HDMI.
- **Bitstream** → En esta posición se emite una señal apta para sistemas de audio de 5.1 canales por medio de la conexión HDMI y Toslink.
- **2CH LPCM** → En esta posición se emite una señal apta para sistemas de 2.0 canales por medio de la conexión HDMI, Toslink y RCA.

# Instruction Manual

## HDMI audio splitter

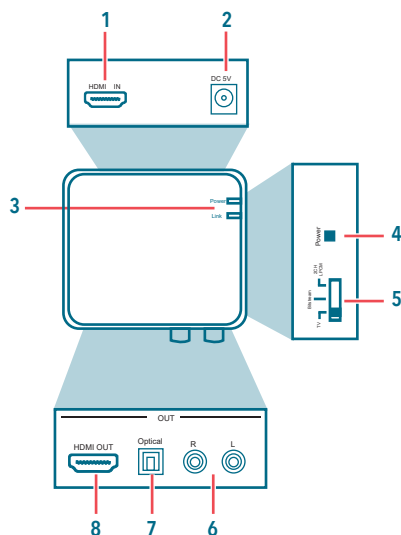
V0.0



0519N

### DESCRIPTION OF PARTS

1. Video / audio input by HDMI
2. 5 Vdc power input
3. LED indicators of Power and Link
4. On / off switch
5. Selector for audio format
6. Stereo RCA audio output
7. Toslink audio output (optical)
8. Video / audio output by HDMI



### SPECIFICATIONS

Power: 5 V  $\pm$  1 A  
 Power converter:  
 Input: 100 - 240 V ~ 50/60 Hz 150 mA  
 Output: 5 V  $\pm$  1 A  
 Supports HDMI 1.4 4k @ 30 Hz

### IMPORTED BY:

**ELECTRÓNICA STEREN S.A. DE C.V.** Biólogo Maximino Martínez No. 3408, San Salvador Xochimanca, Ciudad de México. 02870  
 RFC: EST850628-K51

**STEREN PRODUCTO EMPACADO S.A. DE C.V.** Autopista México-Querétaro. Km 26.5 Sin número, Nave Industrial 3-A, Col. Lomas de Boulevares, Tlalnepanitla de Baz, Estado de México, C.P. 54020, RFC: SPE-941215-H43

In the event that your product has a fault, go to the distribution center closest to your home and if you have any questions or questions please call our Customer Service Center, where we will gladly assist you in everything related with your product Steren.

**Customer Care Center**  
 01 800 500 9000

### IMPORTANT

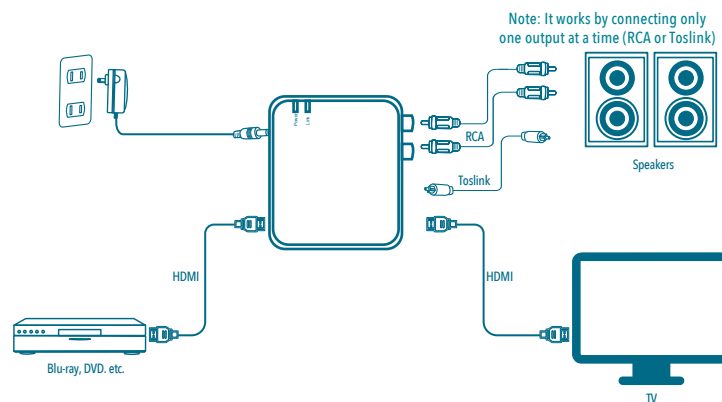
Before using the product, carefully read this instruction manual to avoid any malfunction. The information presented serves only as a reference on the product; Due to updates there may be differences. Check our website [www.steren.com](http://www.steren.com) for the latest version of this manual.

### CAUTIONS

- This device is not intended for use by persons (including children) whose physical, sensory or mental abilities are different or reduced, or who lack experience or knowledge.
- Children should be supervised to make sure they do not use the device as a toy.
- Do not place heavy objects on the splitter.
- Do not use or store the splitter in places where there are leaks or splashes.
- Clean it with a soft, dry cloth.

### CONNECTIONS

*It is recommended to keep the equipment turned off while the connections are made and, once finished, turn them on*



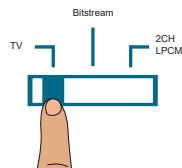
1. Connect an HDMI cable between the video / audio source and the splitter.
2. Connect an RCA (red and white) or Toslink (optical) audio cable to the audio output terminals of the splitter, to your audio system.
3. Connect an HDMI cable between the HDMI output of the splitter and the HDMI input of the screen.
4. Connect the eliminator to the electrical outlet and then to the splitter.
5. Place the selector in the position that corresponds to the format of your audio system.
6. Press the power switch.

*If the connection is successful, the **Power** and **Link** indicators will light up. If you only turn **Power** on, turn off the splitter and check the connections.*

#### TIPS to position the selector.

The device, regardless of the position in which the selector is placed, will have audio output in all 3 types of output at the same time (HDMI, Toslink and RCA).

Consider the following information to place it in the most convenient position, depending on your audio system.



- **TV** → In this position, a signal suitable for 7.1 channel audio systems is broadcast via the HDMI connection.
- **Bitstream** → In this position, a signal suitable for 5.1 channel audio systems is broadcast via the HDMI and Toslink connection
- **2CH LPCM** → In this position you can send a signal suitable for 2.0 channel systems through the HDMI, Toslink and RCA connection.