

### IMPORTANTE



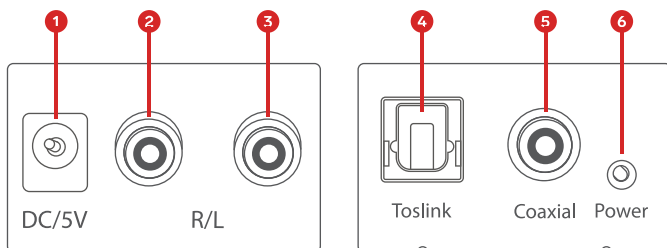
Por favor, lee atentamente este instructivo para saber cómo utilizar adecuadamente el producto.

La información es presentada únicamente como referencia; debido a actualizaciones pueden existir diferencias. Consulta nuestra página [www.steren.com](http://www.steren.com) para obtener la versión más reciente de este manual.

### PRECAUCIONES ⚠

- No uses ni almacenes el convertidor en lugares con humedad.
- No mojes el convertidor ni el adaptador de corriente.
- Usa este equipo lejos de fuentes de calor o frío extremos.
- Evita que el convertidor esté cerca de fuentes magnéticas.
- Si el cable está roto o dañado, no conectes el adaptador de corriente a una toma eléctrica.
- Evita que el equipo sufra golpes o caídas.
- No intentes abrir el equipo; ya que esto anulará la garantía.
- Colócalo en un espacio con suficiente ventilación.
- Este aparato no se destina para utilizarse por personas (incluyendo niños) cuyas capacidades físicas, sensoriales o mentales sean diferentes o estén reducidas, o carezcan de experiencia o conocimiento.
- Los niños deben ser supervisados para asegurarse de que no empleen el aparato como juguete.
- No deseches el producto en tiraderos comunes. Contacta a la autoridad encargada del correcto tratamiento de residuos o desechos electrónicos en tu localidad, o acude a una planta de reciclaje.

### CONTENIDO Y DESCRIPCIÓN



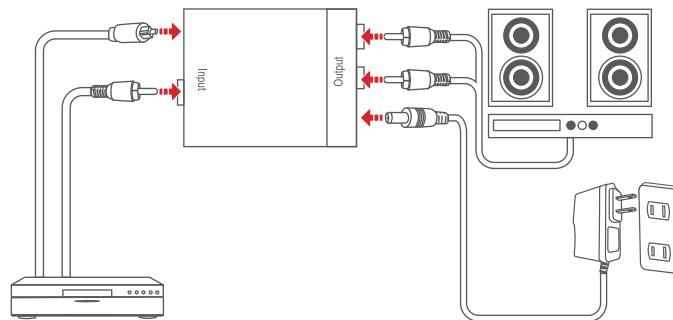
- |   |                                       |
|---|---------------------------------------|
| 1. Entrada de alimentación                | 4. Entrada Toslink (fibra óptica)     |
| 2. Salida derecha de audio RCA (roja)     | 5. Entrada para cable coaxial digital |
| 3. Salida izquierda de audio RCA (blanca) | 6. Indicador LED de encendido         |

### ADITAMENTOS NECESARIOS

- Un cable de audio con dos conectores RCA en cada punta.
- Un cable coaxial o de fibra óptica Toslink.

### CONEXIÓN

- 1 Conecta el adaptador de corriente a la entrada de alimentación del convertidor y a un contacto eléctrico.
- 2 Conecta tu equipo analógico a las salidas RCA, como se muestra en la imagen (R: derecha y L: izquierda).
- 3 Conecta tu equipo digital (pantalla, home theater, Blu-ray etc.) a la entrada coaxial del convertidor o a la entrada Toslink.



**NOTA:** El convertidor funciona con una entrada a la vez

### MODO DE USO

En la fuente de video, selecciona la salida de audio adecuada a la conexión realizada hacia el convertidor de audio. Consulta el instructivo de tu equipo para realizar este proceso.

**Para un funcionamiento óptimo del convertidor, la señal de audio (proveniente de la fuente de video) debe ser digital.**

### ESPECIFICACIONES

Alimentación: 5 V  $\overline{\text{---}}$  1 A  
 Convertidor de voltaje:  
 Alimentación: 100 – 240 V~ 50/60 Hz 5 W  
 Salida: 5 V  $\overline{\text{---}}$  1 A

Las especificaciones pueden cambiar sin previo aviso.

### IMPORTADO POR

#### ELECTRÓNICA STEREN S.A. DE C.V.

Biólogo Maximino Martínez, núm. 3408, col. San Salvador Xochimanco, Azcapotzalco, Ciudad de México, C.P. 02870, RFC: EST850628-K51

#### STEREN PRODUCTO EMPACADO S.A. DE C.V.

Autopista México-Querétaro, Km 26.5, sin número, Nave Industrial 3-A, col. Lomas de Boulevares, Tlalnepan de Baz, Estado de México, C.P. 54020, RFC: SPE-941215-H43

En caso de que tu producto presente alguna falla, o si tienes alguna duda o pregunta, por favor, llama a nuestro Centro de Atención a Clientes, en donde con gusto te atenderemos en todo lo relacionado con tu producto Steren.

Centro de Atención a Clientes: (55) 15 16 60 00